

**LG550**  
**NG550**  
**NGX550**



***Горелки, работающие на  
природном и сжиженном  
газе серии IDEA***

**РУКОВОДСТВО ПО МОНТАЖУ – ЭКСПЛУАТАЦИИ – ТЕХОБСЛУЖИВАНИЮ**

***CIB UNIGAS***

**BURNERS - BRUCIATORI - BRULERS - BRENNER - QUEMADORES - ГОРЕЛКИ**

---

# ОГЛАВЛЕНИЯ

<b>ВВЕДЕНИЕ</b> .....	<b>3</b>
<b>ЧАСТЬ I: ИНСТРУКЦИИ ПО МОНТАЖУ</b> .....	<b>5</b>
<b>ОБЩИЕ ХАРАКТЕРИСТИКИ</b> .....	<b>5</b>
<i>Каким образом интерпретируется "Диапазон работы" горелки</i> .....	6
<i>Проверка выбора диаметра газовой рампы на соответствие</i> .....	6
<b>ТЕХНИЧЕСКИЕ ХАРАКТЕРИСТИКИ</b> .....	<b>7</b>
<i>Подбор горелки к котлу</i> .....	7
<i>Технические характеристики</i> .....	8
<i>Категории газа и страны их применения</i> .....	9
<i>Рабочие диапазоны</i> .....	10
<i>Габаритные размеры</i> .....	12
<b>МОНТАЖ И ПОДКЛЮЧЕНИЯ</b> .....	<b>14</b>
<i>Упаковка</i> .....	14
<i>Монтаж горелки на котле</i> .....	14
<b>ПОДСОЕДИНЕНИЕ ГАЗОВЫХ РАМП</b> .....	<b>15</b>
<i>Блок контроля герметичности VPS504 (опция)</i> .....	16
<b>СХЕМА ЭЛЕКТРИЧЕСКИХ ПОДКЛЮЧЕНИЙ</b> .....	<b>17</b>
<i>Питание горелки без нейтрали</i> .....	19
<i>Кривые давления в голове сгорания в зависимости от расхода газа</i> .....	20
<i>Замер давления на голове сгорания</i> .....	20
<i>Соединительные штуцеры для измерения давления</i> .....	20
<i>Кривые соотношения давление в головке сгорания - расход газа</i> .....	21
<i>Мощность при розжиге</i> .....	22
<i>Регулирование - общее описание</i> .....	22
<i>Процедура регулирования</i> .....	22
<i>Модулирующие горелки</i> .....	24
<i>Регулировка реле давления</i> .....	24
<i>Регулировка реле давления воздуха (Одноступенчатые горелки)</i> .....	24
<i>Регулировка реле давления воздуха (двухступенчатые, прогрессивные и модулирующие горелки)</i> .....	25
<i>Регулировка реле минимального давления газа</i> .....	25
<i>Регулировка реле максимального давления газа (там, где оно присутствует)</i> .....	25
<b>ЧАСТЬ II: ИНСТРУКЦИЯ ПО ЭКСПЛУАТАЦИИ</b> .....	<b>26</b>
<i>Лицевая панель электрощита горелки</i> .....	27
<b>РАБОТА ГОРЕЛКИ</b> .....	<b>28</b>
<b>ЧАСТЬ III: ОБСЛУЖИВАНИЕ</b> .....	<b>29</b>
<b>ПЕРИОДИЧЕСКИЕ ОПЕРАЦИИ</b> .....	<b>29</b>
<i>Разборка фильтра MULTIBLOC DUNGS MB-DLE 405..412</i> .....	29
<i>Разборка фильтра DUNGS MB-DLE 415 - 420</i> .....	30
<i>Снятие и чистка головки сгорания</i> .....	30
<i>Снятие, замена электродов</i> .....	32
<i>Регулирование положения электродов</i> .....	32
<i>Проверка тока у контрольного электрода</i> .....	33
<i>Сезонная остановка</i> .....	33
<b>ТАБЛИЦА ПОИСКА НЕПОЛАДОК И ИХ УСТРАНЕНИЯ</b> .....	<b>34</b>
<b>ЗАПАСНЫЕ ЧАСТИ</b> .....	<b>35</b>
<b>ДЕТАЛИРОВОЧНЫЙ ЧЕРТЕЖ ГОРЕЛКИ</b> .....	<b>36</b>
<b>ЭЛЕКТРОСХЕМА</b> .....	<b>38</b>
<b>ПРИЛОЖЕНИЕ</b>	

## ВВЕДЕНИЕ

**-НАСТОЯЩАЯ ИНСТРУКЦИЯ ПО МОНТАЖУ, ЭКСПЛУАТАЦИИ И ОБСЛУЖИВАНИЮ СОСТАВЛЯЕТ НЕОТЪЕМЛЕМУЮ И ВАЖНУЮ ЧАСТЬ ИЗДЕЛИЯ И ДОЛЖНА БЫТЬ ПЕРЕДАНА ПОЛЬЗОВАТЕЛЮ.**

**-НАСТОЯЩАЯ ИНСТРУКЦИЯ ПРЕДНАЗНАЧЕНА КАК ДЛЯ ПОЛЬЗОВАТЕЛЯ, ТАК И ДЛЯ ПЕРСОНАЛА, ОСУЩЕСТВЛЯЮЩЕГО МОНТАЖ И ОБСЛУЖИВАНИЕ ИЗДЕЛИЯ .**

**-ДОПОЛНИТЕЛЬНАЯ ИНФОРМАЦИЯ О РАБОТЕ И ОГРАНИЧЕНИЯХ В ИСПОЛЬЗОВАНИИ ПРИВЕДЕНА ВО ВТОРОЙ ЧАСТИ НАСТОЯЩЕЙ ИНСТРУКЦИИ, КОТОРУЮ МЫ НАСТОЙЧИВО РЕКОМЕНДУЕМ ПРОЧИТАТЬ.**

**- СОХРАНЯТЬ ИНСТРУКЦИЮ НА ПРОТЯЖЕНИИ ВСЕГО СРОКА ЭКСПЛУАТАЦИИ АППАРАТА.**

### 1 ОБЩИЕ ПРАВИЛА ИСПОЛЬЗОВАНИЯ

Монтаж должен осуществляться квалифицированным персоналом в соответствии с инструкциями завода-изготовителя и нормами по действующему законодательству. Под квалифицированным персоналом понимается персонал, технически компетентный в сфере применения аппарата (бытовой или промышленной), в частности, сервисные центры, имеющие разрешение завода-изготовителя. Завод-изготовитель не несёт ответственности за вред, нанесённый из-за ошибки при монтаже аппарата.

При распаковке проверьте целостность оборудования; в случае сомнений не используйте аппарат, а обратитесь к поставщику.

Берегите от детей элементы упаковки (деревянный ящик, гвозди, скобы, полиэтиленовые пакеты, пенополистирол, и т.д.).

Перед осуществлением чистки или технического обслуживания необходимо обесточить аппарат.

• Не закрывайте решётки воздухопроводов. В случае неисправности и/или плохой работы аппарата, выключите его, не пытайтесь отремонтировать аппарат. Обращайтесь только к квалифицированным специалистам. Во избежание нарушения безопасности ремонт изделий должен осуществляться только сервисным центром, имеющим разрешение завода-изготовителя, с использованием исключительно запчастей завода-изготовителя. Чтобы гарантировать надёжность аппарата и его правильное функционирование необходимо:

а) осуществлять периодическое сервисное обслуживание при помощи квалифицированного персонала в соответствии с инструкциями завода-изготовителя;

б) при принятии решения о прекращении использования аппарата, необходимо обезвредить все части, которые могут послужить источником опасности;

в) в случае продажи аппарата или передачи другому владельцу, проконтролируйте, чтобы аппарат имел настоящую инструкцию, к которой может обратиться новый владелец и/или наладчик;

г) для всех аппаратов с дополнительными блоками и оборудованием (включая электрическое) необходимо использовать только комплектующие завода-изготовителя. Данный аппарат должен быть использован только по назначению. Применение в других целях считается неправильным и, следовательно, опасным. Завод-изготовитель не несёт никакой контрактной или внеконтрактной ответственности за вред, причинённый неправильным монтажом и эксплуатацией, несоблюдением инструкций завода-изготовителя.

### 2 МЕРЫ ПРЕДОСТОРОЖНОСТИ ПРИ ЭКСПЛУАТАЦИИ ГОРЕЛОК.

Горелка должна быть установлена в помещении с вентиляцией в соответствии с действующими нормами и достаточной для хорошего горения.

Допускается использование горелок, изготовленных исключительно в соответствии с действующими нормами.

Горелка должна использоваться только по назначению.

Перед подключением горелки убедитесь, что данные, указанные на табличке горелки соответствуют данным сети питания (электричество, газ, дизель или другой вид топлива).

Части горелки, расположенные рядом с пламенем и системой подогрева топлива, нагреваются во время работы горелки и остаются горячими в течение некоторого времени после её отключения. Не прикасайтесь к ним.

В случае принятия решения о прекращении использования аппарата по какой-либо причине квалифицированным персоналом должны быть выполнены следующие операции:

а) обесточить аппарат, отключив кабель питания на главном выключателе;

б) отключить подачу топлива при помощи ручного отсечного клапана,

извлекая приводные маховички.

Особые меры предосторожности

Убедитесь, что во время монтажа горелка была хорошо прикреплена к теплогенератору, и пламя образуется только внутри камеры сгорания генератора.

Перед запуском горелки и, по крайней мере, один раз в год, вызывать квалифицированный персонал для выполнения следующих операций:

а) регулировка подачи топлива в зависимости от мощности теплогенератора;

б) регулировка подачи поддерживающего горение воздуха с целью получения по крайней мере минимально допустимого КПД в соответствии с действующим законодательством;

в) осуществление проверки процесса сгорания во избежание выделения неотработанных или вредных газов, превышающего уровень, установленный действующими нормами;

г) проверка работы регулировочных и предохранительных устройств;

д) проверка правильной работы продуктов сгорания;

е) проверка затяжки всех систем механической блокировки регулировочных устройств после завершения регулировки;

ж) проверка наличия инструкции по эксплуатации и обслуживанию горелки в помещении котельной.

● В случае аварийной блокировки, сбросить блокировку нажав специальную кнопку RESET. В случае новой блокировки - обратиться в службу техпомощи, не выполняя новых попыток сброса блокировки..

● Эксплуатация и обслуживание горелки должны выполняться исключительно квалифицированным персоналом в соответствии с нормами по действующему законодательству.

### 3 ОБЩИЕ ПРАВИЛА ПРИ РАБОТЕ В ЗАВИСИМОСТИ ОТ ТИПА ПИТАНИЯ.

#### 3а) ЭЛЕКТРОПИТАНИЕ

Электробезопасность аппарата обеспечивается только при условии его правильного подключения к эффективному заземляющему устройству, выполненного в соответствии с действующими нормами безопасности. Необходимо проверить соблюдение этого основного требования безопасности. В случае сомнения, обратитесь к квалифицированному персоналу для выполнения тщательной проверки электрооборудования, т.к. завод-изготовитель не несёт ответственность за вред, причинённый отсутствием заземления устройства.

Квалифицированный персонал должен проверить, чтобы характеристики электросети соответствовали максимальной потребляемой мощности аппарата, указанной на табличке, удостоверившись, в частности, что сечение проводов системы соответствует мощности, потребляемой аппаратом.

Для подключения аппарата к электросети не допускается использование переходных устройств, многоконтактных розеток и/или удлинителей.

Для подключения аппарата к сети необходим многополюсный выключатель в соответствии с нормами безопасности по действующему законодательству.

Использование любого компонента, потребляющего электроэнергию, требует соблюдения основных правил, таких как:

а) не прикасаться к аппарату мокрыми или влажными частями тела и/или когда вы находитесь босиком;

б) не дергать электропровода;

в) не оставлять аппарат под влиянием атмосферных факторов (дождь, солнце, и т.д.), за исключением предусмотренных случаев;

г) не допускать использование аппарата детьми и неопытными людьми.

● Не допускается замена кабеля питания аппарата пользователем. В случае повреждения кабеля необходимо отключить горелку и для замены обратиться исключительно к

квалифицированному персоналу.

- в случае отключения аппарата на определённый период рекомендуется отключить питание всех компонентов системы, потребляющих электроэнергию (насосы, горелка, и т. д.).

### 36) ТОПЛИВО: ГАЗ, ДИЗЕЛЬ, ИЛИ ДРУГИЕ ВИДЫ

#### Общие правила

Подключение горелки должно выполняться квалифицированным персоналом в соответствии с нормами и предписаниями по действующему законодательству, т.к. ошибка при подключении может стать причиной нанесения вреда людям, животным или вещам, за который завод-изготовитель не несёт никакой ответственности. До монтажа рекомендуется тщательно прочистить топливопровод агрегата, чтобы удалить случайные остатки, которые могут нарушить нормальную работу горелки.

Перед первым запуском горелки квалифицированный персонал должен проверить:

- а) внутреннюю и наружную герметичность топливопровода;
- б) соответствие расхода топлива требуемой мощности горелки;
- в) соответствие применяемого топлива характеристикам горелки;
- г) соответствие давления подачи топлива указанным на заводской табличке данным;
- е) соответствие системы подачи топлива требуемому горелкой расходу, а также её оборудование всеми контрольно-предохранительными приспособлениями, предусмотренными нормами по действующему законодательству.

В случае отключения аппарата на определённый период перекройте кран или краны подачи топлива.

Общие правила при использовании газа

#### Квалифицированный персонал должен проверить:

- а) соответствие газовой линии и газовой рампы нормам по действующему законодательству;
- б) герметичность всех газовых соединений;
- в) наличие вентиляции в помещении котельной, обеспечивающей постоянное поступление воздуха в соответствии с нормативами по действующему законодательству и, в любом случае, необходимое для хорошего горения.

- Не используйте газовые трубы в качестве заземления для электроприборов.
- Не оставляйте неиспользуемую горелку включенной и перекройте газовый кран.
- В случае длительного отсутствия пользователя перекройте главный кран подачи газа к горелке.

#### Если пахнет газом:

- а) не включать свет, не пользоваться телефоном или другими приборами, которые могли бы стать источником появления искр;
- б) немедленно открыть двери и окна, чтобы проветрить помещение;
- в) перекрыть газовые краны;
- г) обратиться за помощью к квалифицированному персоналу.

Не загромождайте вентиляционные отверстия помещения, где установлен газовый аппарат во избежание возникновения опасных ситуаций, таких как образование токсичных и взрывоопасных смесей.

## ПРИМЕНЯЕМЫЕ НОРМАТИВЫ И ДИРЕКТИВЫ

### *Горелки газовые*

Европейские Директивы:

- 90/396/CEE (Директива по газу);
- 2006/95/CEE (Директива по Низкому Напряжению);
- 2004/108/CEE (Директива по Электромагнитной Совместимости).

Соответствующие нормативы:

- UNI EN 676 (Горелки газовые);
- CEI EN 60335-1 (Безопасность при эксплуатации электрических приборов бытового назначения и им подобных);
- EN 50165 (Требования по безопасности электрических систем).

### *Горелки дизельные*

Европейские Директивы:

- 2006/95/CEE (Директива по Низкому Напряжению);
- 2004/108/CEE (Директива по Электромагнитной Совместимости).

Соответствующие нормативы:

- CEI EN 60335-1 (Безопасность при эксплуатации электрических приборов бытового назначения и им подобных);
- EN 50165 (Требования по безопасности электрических систем).

Нормативы итальянские:

- UNI 7824 (Горелки дизельные с наддувом воздуха).

### *Горелки мазутные*

Европейские Директивы:

- 2006/95/CEE (Директива по Низкому Напряжению);
- 2004/108/CEE (Директива по Электромагнитной Совместимости).

Соответствующие нормативы:

- CEI EN 60335-1 (Безопасность при эксплуатации электрических приборов бытового назначения и им подобных);
- EN 50165 (Требования по безопасности электрических систем).

Нормативы итальянские:

- UNI 7824 (Горелки мазутные с наддувом воздуха).

### *Горелки комбинированные газо-дизельные*

Европейские Директивы:

- 90/396/CEE (Директива по Газу);
- 2006/95/CEE (Директива по Низкому Напряжению);
- 2004/108/CEE (Директива по Электромагнитной Совместимости).

Соответствующие нормативы:

- UNI EN 676 (Горелки газовые);
- CEI EN 60335-1 (Безопасность при эксплуатации электрических приборов бытового назначения и им подобных);
- EN 50165 (Требования по безопасности электрических систем).

Нормативы итальянские:

- UNI 7824 (Горелки дизельные с наддувом воздуха).

### *Горелки комбинированные газо-мазутные*

Европейские Директивы:

- 2006/95/CEE (Директива по Низкому Напряжению);
- 2004/108/CEE (Директива по Электромагнитной Совместимости).

Соответствующие директивы:

- CEI EN 60335-1 (Безопасность при эксплуатации электрических приборов бытового назначения и им подобных);
- EN 50165 (Требования по безопасности электрических систем).

Директивы итальянские

- UNI 7824 (Горелки мазутные с наддувом воздуха).

## ЧАСТЬ I: ИНСТРУКЦИИ ПО МОНТАЖУ

### ОБЩИЕ ХАРАКТЕРИСТИКИ

Горелки этой отличаются своими высокими эксплуатационными качествами и широким диапазоном работы даже при наличии высокого аэродинамического давления в камере сгорания. Их особой характеристикой являются некоторые функциональные доработки: соединительные разъемы для быстрого подключения к котлу и к контрольным датчикам, возможность отбора давления в камере сгорания, газовая рампа, специально разработанная для монтажа как с левой стороны, так и с правой. Эти горелки имеются в одноступенчатом, двухступенчатом, прогрессивном и модулирующем исполнении.

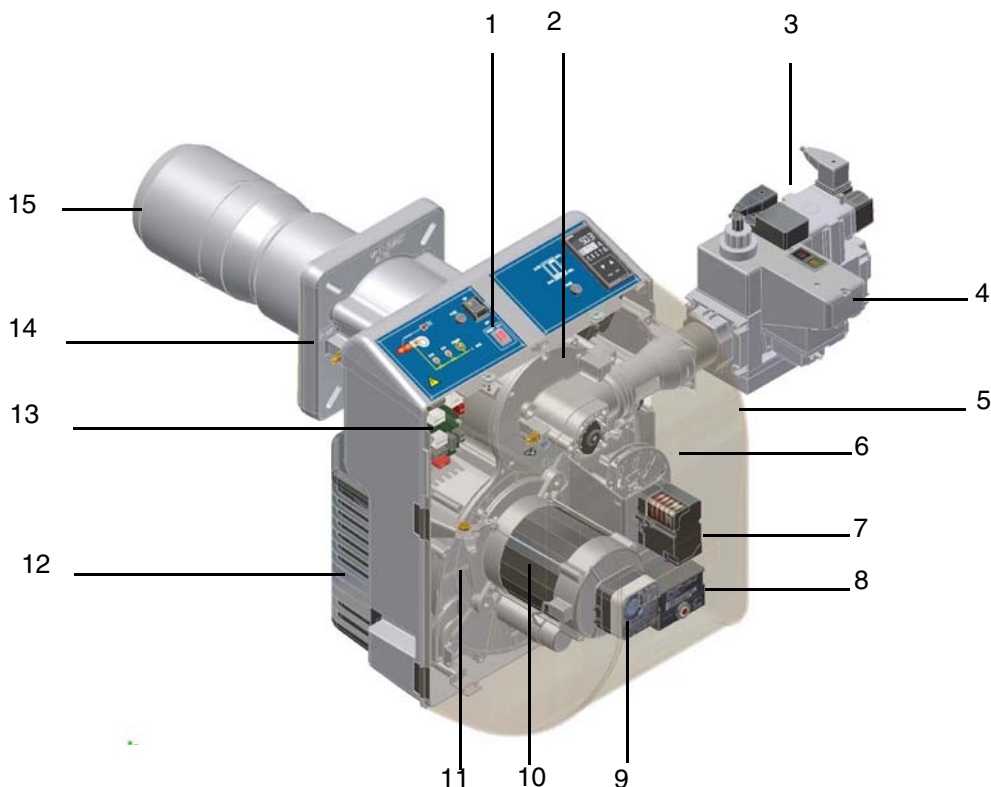


Рис. 1

- 1). Панель с мнемосхемой с пусковым включателем
- 2). Голова сгорания (изнутри)
- 3). Группа газовых клапанов
- 4). Блок контроля герметичности
- 5). Крышка
- 6). Варьируемый сектор (для моделей двухступенчатых, прогрессивных и модулирующих)
- 7). Сервопривод (для моделей двухступенчатых, прогрессивных и модулирующих)
- 8). Электронный блок контроля пламени
- 9). Реле давления воздуха
- 10). Двигатель вентилятора
- 11). Компонентная плата
- 12). Воздушный короб
- 13). Печатная плата
- 14). Фланец
- 15). Сопло

Газ поступает из распределительной сети, проходит через клапанную группу, укомплектованную фильтром и стабилизатором. Стабилизатор поддерживает давления в пределах необходимых для работы значений. В двухступенчатых, прогрессивных и модулирующих моделях электрический сервопривод (7), который действует пропорционально на заслонки регулирования расхода воздуха горения и на дроссельный клапан газа, использует один кулачок с варьируемым профилем, который позволяет оптимизировать показатели по газовым выбросам и, значит, достичь эффективного сжигания топлива. Положение головки сгорания определяет мощность горелки. Головка сгорания (2) определяет количество тепловой энергии и геометрическую форму пламени. Топливо и воздух подаются отдельно по геометрическим каналам пока не пересекаются в зоне образования пламени (камера сгорания). В камере сгорания происходит принудительная подача воздуха и топлива (газ, дизтопливо, мазут).

### Каким образом интерпретируется “Диапазон работы” горелки

Для того, чтобы убедиться, что горелка соответствует теплогенератору, на котором она будет устанавливаться, требуется знать следующие параметры:

Мощность в топке котла в кВт или ккал/час (кВт = ккал/час : 860);

Аэродинамическое давление в камере сгорания, называемое также и потерей давления ( $\Delta p$ ) со стороны уходящих газов (это значение необходимо взять с таблички или из инструкций теплогенератора);

Например:

Мощность в топке теплогенератора: 600 кВт

Аэродинамическое сопротивление в камере сгорания: 4 мбара

Найти на графике “Диапазон работы горелки” (Рис. 2) точку пересечения вертикальной линии, которая обозначает мощность в топке и горизонтальной, обозначающей интересующее вас значение аэродинамического давления.

Горелка будет считаться подходящей только в том случае, если точка пересечения “А” двух прямых окажется внутри обведенного жирной линией контура диапазона работы горелки.

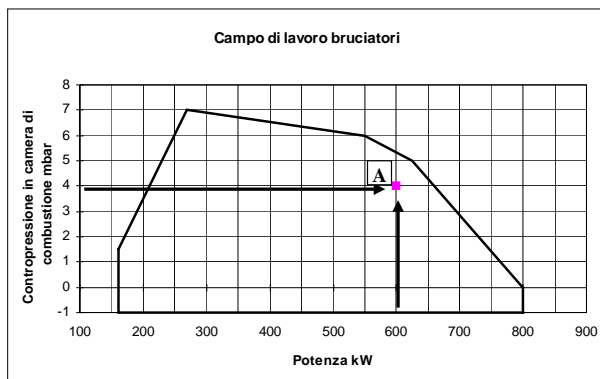


Рис. 2

### Проверка выбора диаметра газовой ramпы на соответствие

Для того, чтобы убедиться в том, что диаметр газовой ramпы горелки выбран правильно, необходимо знать давление газа в сети перед газовыми клапанами горелки. От этого давления необходимо отнять аэродинамическое давление в камере сгорания. Полученное значение обозначим как  $P_{газ}$ . Теперь, необходимо провести вертикальную линию от значения мощности теплогенератора (в нашем примере 600 кВт), довести ее до абсциссы вплоть до пересечения с кривой давления в сети, которая соответствует диаметру газовой ramпы, установленной на горелке в нашем примере (ДУ65, например). С точки пересечения провести горизонтальную линию пока не обнаружите на ординате значение необходимого давления для получения требуемой теплогенератором мощности. Считанное значение должно быть равным или ниже значения  $P_{газ}$ , которое мы рассчитали ранее.

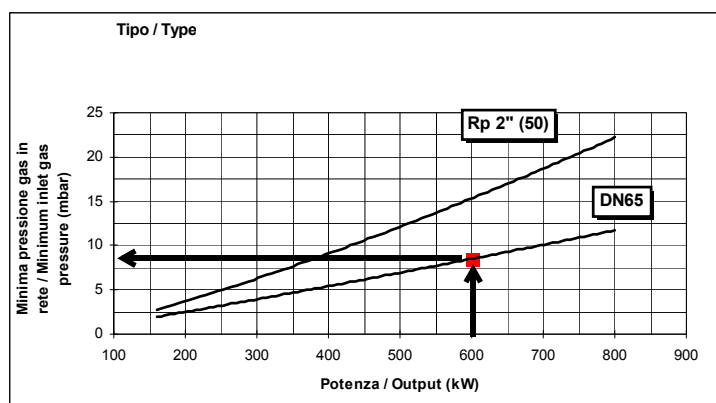


Рис. 3

**ТЕХНИЧЕСКИЕ ХАРАКТЕРИСТИКИ****Маркировка горелок**

Горелки различаются по типу и модели. Маркировка моделей следующая.

ТИП NG550 (1)	Модель (2)	M- (3)	PR. (4)	S. (5)	* (6)	A. (7)	0. (8)	50 (8)
(1) ТИП ГОРЕЛКИ	NG - Горелка, работающая на природном газе LG - Горелка, работающая на сжиженном газе NGX - Горелки с низкими выбросами NOx							
(2) ТИП ТОПЛИВА	M - Газ природный L - Сжиженный газ							
(3) РЕГУЛИРОВАНИЕ	TN - одноступенчатое PR - Прогрессивное				AB - Двухступенчатое MD - Модулирующее			
(4) СОПЛО	S - Стандартное				L - Длинное			
(5) СТРАНА НАЗНАЧЕНИЯ	* - смотрите заводскую табличку							
(6) СПЕЦИАЛЬНОЕ ИСПОЛНЕНИЕ	A - Стандартное							
(7) КОМПЛЕКТАЦИЯ	0 = 2 клапана 1= 2 клапана + блок контроля герметичности (не обязателен) 7 = 2 клапана + реле максимального давления газа 8= 2 клапана + блок контроля герметичности (не обязателен) + реле максимального давления газа							
(8) ДИАМЕТР ГАЗОВОЙ РАМПЫ	25 = Rp1		32 = Rp1 <sup>1</sup> / <sub>4</sub>		40 = Rp1 <sup>1</sup> / <sub>2</sub>		50 = Rp2	

**Подбор горелки к котлу**

Горелки, описанные в данной инструкции, испытывались на камерах сгорания, соответствующих норме EN676, размеры которых указаны на диаграмме. В случае, если горелка должна подбираться к котлу с камерой сгорания меньшего диаметра или меньшей длины, чем те, что указаны на диаграмме, необходимо связаться с заводом-изготовителем, чтобы установить возможность монтажа горелки на таком котле. Чтобы правильно подобрать горелку к котлу, проверить, что требуемая мощность и давление в камере сгорания попадают в диапазон работы. В противном случае необходимо проконсультироваться на Заводе-изготовителе для пересмотра выбора горелки.

Для выбора длины сопла необходимо придерживаться инструкций завода-изготовителя котла. При отсутствии таковых нужно ориентироваться на следующие рекомендации:

- **Трёхходовые котлы** (с первым поворотом газов в задней части котла): сопло должно входить в камеру сгорания не более, чем на 100 мм.
- **Котлы с реверсивной топкой:** в этом случае сопло должно входить в камеру сгорания, хотя бы на 50-100 мм., относительно плиты с трубным пучком.

Длина сопел не всегда соответствует данному требованию, поэтому, может возникнуть необходимость использовать распорную деталь соответствующей длины с тем, чтобы отодвинуть горелку назад до получения вышеуказанных размеров, или же сконструировать соответствующее для применения сопло (связаться с изготовителем).

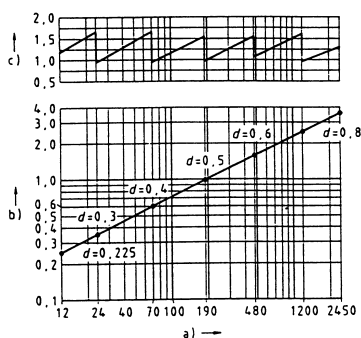


Рис. 4

**Описание**

- Мощность, кВт
- Длина топки, м
- Удельная тепловая нагрузка топки, МВ/м<sup>3</sup>
- Диаметр камеры сгорания, м

Рис. 4 - Тепловая нагрузка, диаметр и длина испытываемой топки, в зависимости от топочной мощности в кВт.

## Технические характеристики

ГОРЕЛКИ		NG550 M-.TN..0.25	NG550 M-.TN..0.32	NG550 M-.TN..0.40	NG550 M-.TN..0.50	LG550 L-.TN..0.25	LG550 L-.TN..0.32	LG550 L-.TN..0.40	LG550 L-.TN...0.50
Мощность	мин..- макс.кВт	245 - 570							
Тип топлива		Природный газ				Сжиженный газ			
Категория газа		(См. следующий параграф)				I <sub>зв/р</sub>			
Расход газа.	мин.- макс (Стм <sup>3</sup> /час)	26 - 60				9.4 - 22			
Давление газа	мин. - макс. мбар	(см.Примечание 2)							
Электрическое питание		230V - 50Hz							
Общая электрическая мощность	кВт	0.92							
Электродвигатель	кВт	0.62							
Класс защиты		IP40							
Примерный вес	кг	55							
Диаметр клапанов / Присоединительные размеры по газу		1" / Rp 1	1" <sub>1/4</sub> /Rp 1 <sub>1/4</sub>	1" <sub>1/2</sub> /Rp 1 <sub>1/2</sub>	2" / Rp 2	1" / Rp 1	1" <sub>1/4</sub> /Rp 1 <sub>1/4</sub>	1" <sub>1/2</sub> /Rp 1 <sub>1/2</sub>	2" / Rp 2
Тип регулирования		Одноступенчатое							
Рабочая температура	°C	-10 ÷ +50							
Температура хранения	°C	-20 ÷ +60							
Тип работы*		Прерывный							

ГОРЕЛКИ		NG550 M-.xx..0.25	NG550 M-.xx...0.32	NG550 M-.xx...0.40	NG550 M-.xx...0.50	LG550 L-.xx..0.25	LG550 L-.xx...0.32	LG550 L-.xx...0.40	LG550 L-.xx...0.50
Мощность	мин..- макс.кВт	160 - 570							
Тип топлива		Природный газ				Сжиженный газ			
Категория газа		(См. следующий параграф)				I <sub>зв/р</sub>			
Расход газа.	мин.- макс (Стм <sup>3</sup> /час)	17 - 60				6.2 - 22			
Давление газа	мин. - макс. мбар	(см.Примечание 2)							
Электрическое питание		230V - 50Hz							
Общая электрическая мощность	кВт	0.92							
Электродвигатель	кВт	0.62							
Класс защиты		IP40							
Примерный вес	кг	55							
Диаметр клапанов / Присоединительные размеры по газу		1" / Rp 1	1" <sub>1/4</sub> /Rp 1 <sub>1/4</sub>	1" <sub>1/2</sub> /Rp 1 <sub>1/2</sub>	2" / Rp 2	1" / Rp 1	1" <sub>1/4</sub> / Rp 1 <sub>1/4</sub>	1" <sub>1/2</sub> / Rp 1 <sub>1/2</sub>	2" / Rp 2
Тип регулирования		Двухступенчатое - Прогрессивное - Модулирующее							
Рабочая температура	°C	-10 ÷ +50							
Температура хранения	°C	-20 ÷ +60							
Тип работы*		Прерывный							

Примечание 1:	Все значения расхода газа указаны в Стм <sup>3</sup> /час (при атм. давлении 1013 мбар и температуре 15°C) и действительны для газа G20 (с низшей теплотворностью равной 34,02 Мджоуль/Стм <sup>3</sup> /час); для Сжиженный газа (с низшей теплотворностью равной 93,5 Мджоуль/Стм <sup>3</sup> )
Примечание 2:	Максимальное давление газа = 360 мбар ( с клапаны Dungs MBDLE) Минимальное давление газа = см. кривые графика

\* ПРИМЕЧАНИЕ ПО ТИПУ РАБОТЫ ГОРЕЛКИ: устройство контроля пламени отключается автоматически через 24 часа постоянной работы. Затем устройство автоматически запускается в работу.



## Горелки с низкими выбросами NOx

ГОРЕЛКИ		NGX550 M-.xx...0.25	NGX550 M-.xx...0.32	NGX550 M-.xx...0.40	NGX550 M-.xx...0.50
Мощность	мин.- макс.кВт	132 - 490			
Тип топлива		Природный газ			
Категория газа		(См. следующий параграф)			
Расход газа.	мин.- макс (Стм <sup>3</sup> / час)	14 - 52			
Давление газа	мин. - макс. мбар	(см.Примечание 2)			
Электрическое питание		230V - 50Hz			
Общая электрическая мощность	кВт	0.92			
Электродвигатель	кВт	0.62			
Класс защиты		IP40			
Примерный вес	кг	55			
Диаметр клапанов / Присоединительные размеры по газу		1" / Rp 1	1" <sub>1/4</sub> / Rp 1 <sub>1/4</sub>	1" <sub>1/2</sub> / Rp 1 <sub>1/2</sub>	2" / Rp 2
Тип регулирования		Двухступенчатое - Прогрессивное - Модулирующее			
Рабочая температура	°C	-10 ÷ +50			
Температура хранения	°C	-20 ÷ +60			
Тип работы*		Прерывный			

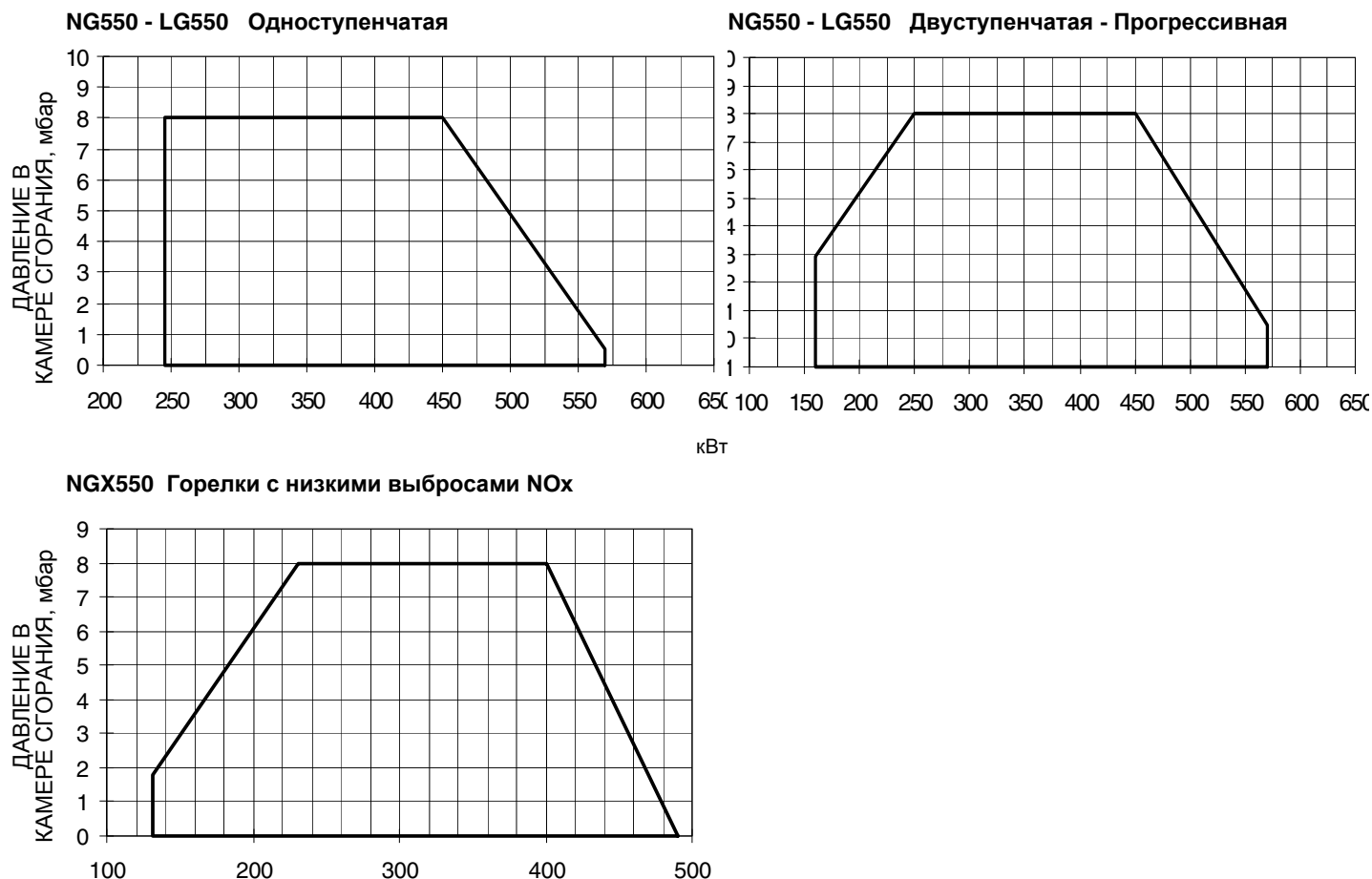
Примечание 1:	Все значения расхода газа указаны в Стм <sup>3</sup> /час (при атм. давлении 1013 мбар и температуре 15°C) и действительны для газа G20 (с низшей теплотворностью равной 34,02 Мджоуль/Стм <sup>3</sup> ); для Сжиженный газа (с низшей теплотворностью равной 93,5 Мджоуль/Стм <sup>3</sup> )
Примечание 2:	Максимальное давление газа = 360 мбар (с клапаны Dungs MBDLE) Минимальное давление газа = см. кривые графика

\* ПРИМЕЧАНИЕ ПО ТИПУ РАБОТЫ ГОРЕЛКИ: устройство контроля пламени отключается автоматически через 24 часа постоянной работы. Затем устройство автоматически запускается в работу.

## Категории газа и страны их применения

КАТЕГОРИЯ ГАЗА	СТРАНА																								
	AT	ES	GR	SE	FI	IE	HU	IS	NO	CZ	DK	GB	IT	PT	CY	EE	LV	SI	MT	SK	BG	LT	RO	TR	CH
I <sub>2H</sub>																									
I <sub>2E</sub>	LU	PL	-	-	-	-	-	-	-	-	-	-	-	-	-	-	-	-	-	-	-	-	-	-	-
I <sub>2E(R)B</sub>	BE	-	-	-	-	-	-	-	-	-	-	-	-	-	-	-	-	-	-	-	-	-	-	-	-
I <sub>2L</sub>	NL	-	-	-	-	-	-	-	-	-	-	-	-	-	-	-	-	-	-	-	-	-	-	-	-
I <sub>2ELL</sub>	DE	-	-	-	-	-	-	-	-	-	-	-	-	-	-	-	-	-	-	-	-	-	-	-	-
I <sub>2Er</sub>	FR	-	-	-	-	-	-	-	-	-	-	-	-	-	-	-	-	-	-	-	-	-	-	-	-

## Рабочие диапазоны



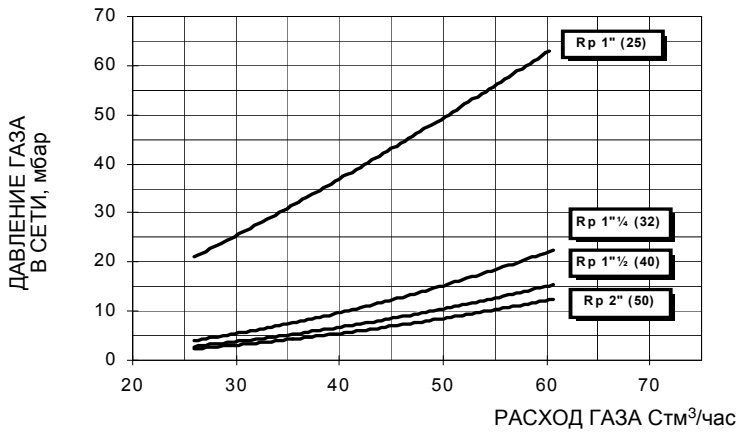
Чтобы получить мощность в ккал/ч, умножьте значение в кВт на 860.

Эти данные относятся к стандартным условиям: при атмосферном давлении в 1013 мбар и температуре окружающей среды в 15°C.

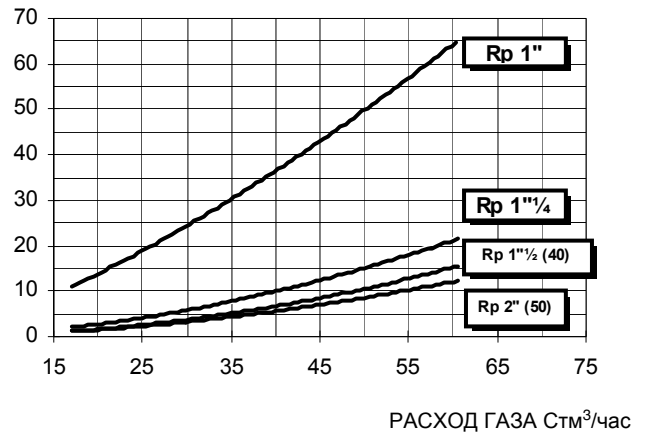
**ПРЕДУПРЕЖДЕНИЕ:** диапазон работы представляет собой диаграмму, которая отображает результаты, достигнутые на заводе во время сертификации или лабораторных испытаний, но не представляет собой диапазон регулирования горелки. Точка максимальной мощности на таком графике, обычно достигается при установке головы сгорания в положение "MAX" (см. параграф "Регулирование головы сгорания"); а точка минимальной мощности, наоборот, при установке головы сгорания в положение "MIN". Так как голова сгорания регулируется раз и навсегда во время первого розжига таким образом, чтобы найти правильный компромисс между топочной мощностью и характеристиками теплогенератора, это вовсе не означает, что действительная минимальная рабочая мощность будет соответствовать минимальной мощности, которая читается на рабочем графике.

**Кривые соотношения давление в сети - расход**

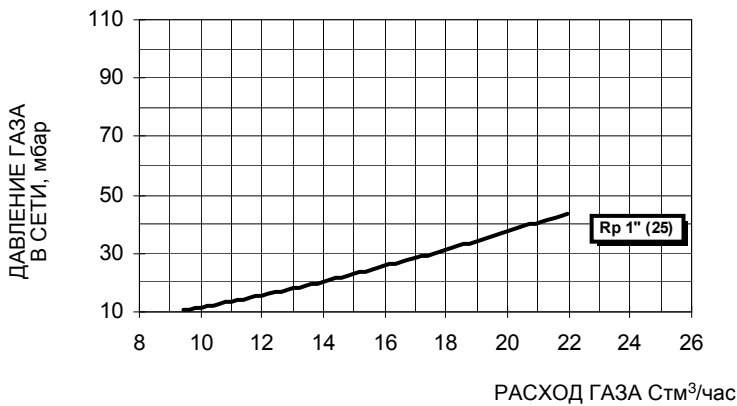
● **Модель на природном газе**  
**NG550 Одноступенчатая**



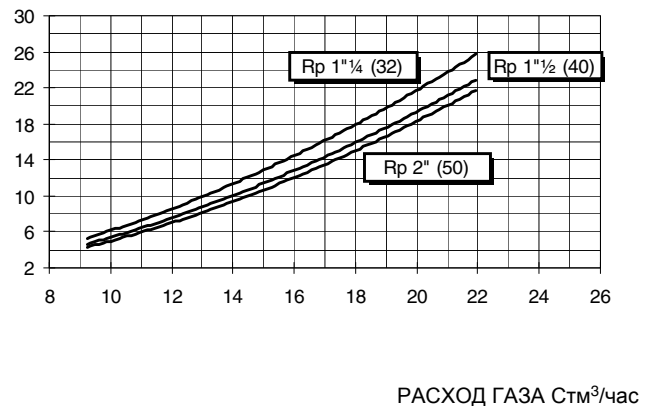
**NG550 Прогрессивная**



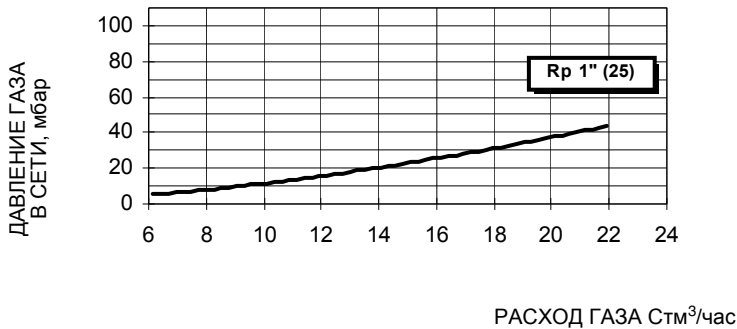
● **Модель на сжиженном пропане**  
**LG550 L-TN..25 Одноступенчатая**



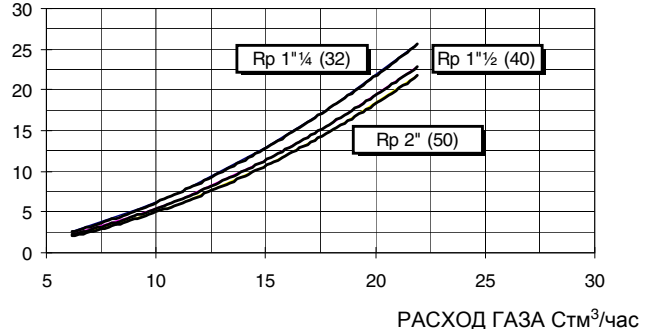
**LG550 L-TN..32/40/50 Одноступенчатая**



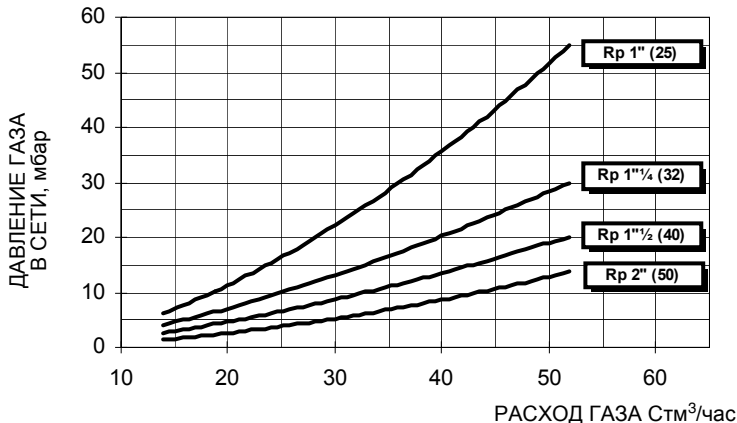
**LG550 L-PR.. Двухступенчатое - Прогрессивная**



**LG550 L-PR.. Двухступенчатое - Прогрессивная**

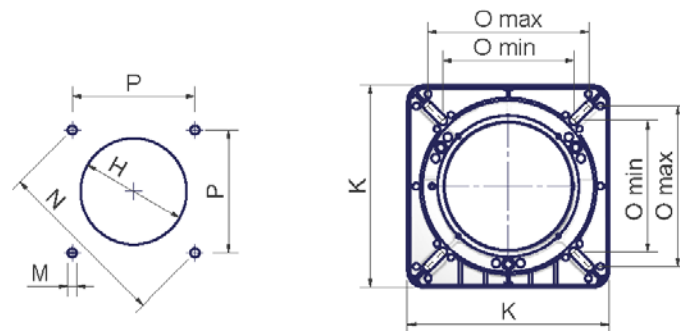
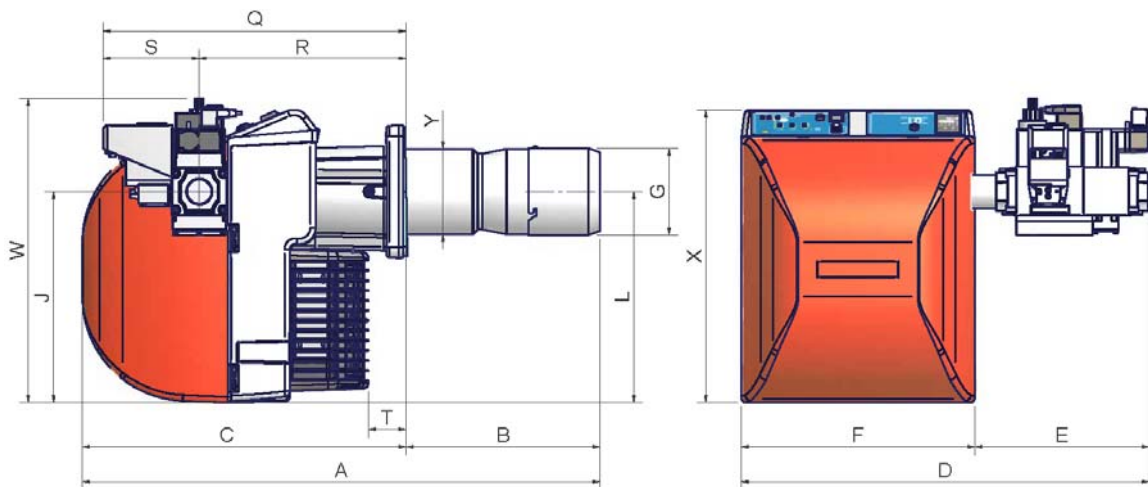


● **Горелки с низкими выбросами NOx**  
**NGX550 Двухступенчатое - Прогрессивная**



**Габаритные размеры в мм.**

● **Стандартные горелки**



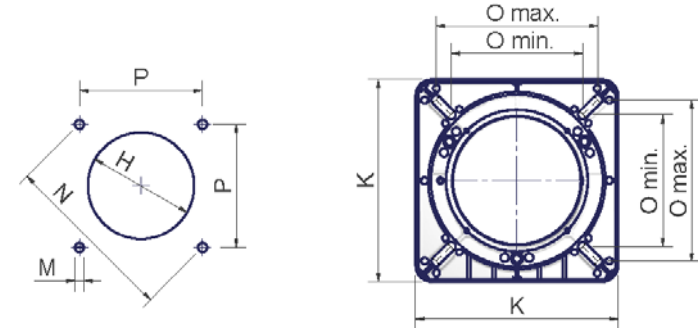
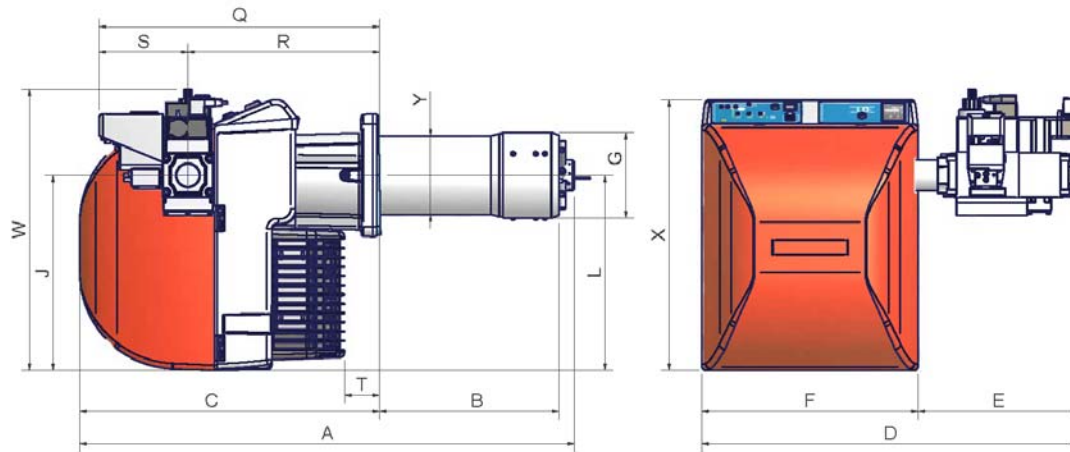
Рекомендуемая амбразура котла и фланцы горелок

	DN	A(S*)	A(L*)	B(S*)	B(L*)	C	D ±5mm	E ±5mm	F	G	H	J	K	L	M	N	Omin	Omax	P	Q	R	S	T	W	X	Y
<b>NG/LG550</b>	25/32	843	943	253	353	590	671	245	426	165	178	384	241	384	M10	247	157	192	174	552	377	175	69	543	533	155
<b>NG/LG550</b>	40	843	943	253	353	590	744	318	426	165	178	384	241	384	M10	247	157	192	174	552	377	175	69	553	533	155
<b>NG/LG550</b>	50	843	943	253	353	590	744	318	426	165	178	384	241	384	M10	247	157	192	174	552	377	175	69	603	533	155

\* S = эта отметка относится к горелке со стандартным соплом

L = эта величина относится к горелке с длинным соплом

Горелки с низкими выбросами NOx



Рекомендуемая амбразура Рекомендуемая амбразура котла и фланцы горелок

	DN	A(S*)	A(L*)	B(S*)	B(L*)	C	D ±5mm	E ±5mm	F	G	H	J	K	L	M	N	Omin	Omax	P	Q	R	S	T	W	X	Y
NGX550	25/32	874	974	253	353	590	671	245	426	176	198	384	241	384	M10	247	157	192	174	552	377	175	69	543	533	168
NGX550	40	874	974	253	353	590	744	318	426	176	198	384	241	384	M10	247	157	192	174	552	377	175	69	553	533	168
NGX550	50	874	974	253	353	590	744	318	426	176	198	384	241	384	M10	247	157	192	174	552	377	175	69	603	533	168

\* S = эта отметка относится к горелке со стандартным соплом

L = эта величина относится к горелке с длинным соплом

## МОНТАЖ И ПОДКЛЮЧЕНИЯ

### Упаковка

Горелки поставляются в картонных коробках, имеющих следующие размеры: 1030мм x 530мм x 570мм.

Такие упаковки боятся влажности, поэтому не разрешается штабелировать количество, превышающее максимальное, указанное на наружной стороне упаковки. В каждой упаковке находятся:

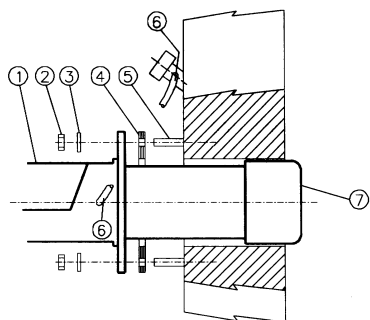
- горелка с газовой рампой;;
- прокладка для установки между горелкой и котлом;
- пакет с данным руководством.

При утилизации упаковки горелки соблюдайте процедуры, предусмотренные действующими законами по утилизации материалов.

### Монтаж горелки на котле

Для того, чтобы установить горелку на котел, действовать следующим образом:

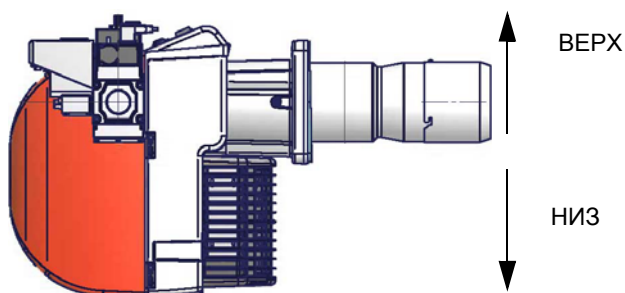
- 1). Выполнить на дверце камеры сгорания отверстие под горелку, как описано в параграфе “Габаритные размеры”
- 2). приставить горелку к плите котла: поднимать и двигать горелку при помощи вилочной электрокары (см. параграф “Подъем и перенос горелки”);
- 3). в соответствии с отверстием на плите котла, расположить 4 крепежных винта (5), согласно шаблона для выполнения отверстия, описанного в параграфе “Габаритные размеры”;
- 4). закрутить винты (5) в отверстия плиты
- 5). уложить прокладку на фланец горелки;
- 6). Установить горелку на котел
- 7). закрепить ее с помощью гаек к крепежным винтам котла, согласно схеме, указанной на рисунке.
- 8). По завершении монтажа горелки на котёл, заделать пространство между соплом горелки и огнеупорным краем отверстия котла изолирующим материалом (валик из жаропрочного волокна или огнеупорный цемент).



#### Описание

- |   |                          |
|---|--------------------------|
| 1 | Горелка                  |
| 2 | Крепёжная гайка          |
| 3 | Шайба                    |
| 4 | Прокладка                |
| 5 | Шпилька                  |
| 6 | Трубка для чистки глазка |
| 7 | Сопло                    |

Горелка создана для работы в том положении, которое указано на нижеследующем рисунке. При необходимости монтажа в другом положении - обратиться в Техотдел фирмы.



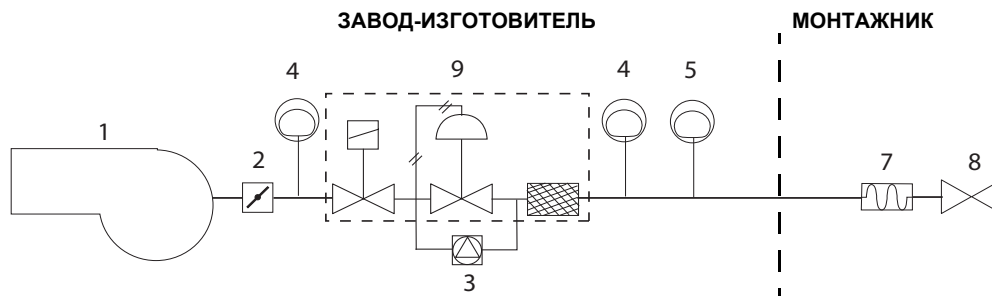
## ПОДСОЕДИНЕНИЕ ГАЗОВЫХ РАМП

На нижеследующих схемах указаны компоненты газовой ramпы, включенные в поставку, а также компоненты, которые должны устанавливаться монтажником. Приведенные схемы соответствуют действующим нормативам.



**ПРИМЕЧАНИЕ:** ПЕРЕД ВЫПОЛНЕНИЕМ ПОДСОЕДИНЕНИЙ К РАСПРЕДЕЛИТЕЛЬНОЙ ГАЗОВОЙ СЕТИ УБЕДИТЬСЯ В ТОМ, ЧТО РУЧНЫЕ КРАНЫ ОТСЕЧЕНИЯ ГАЗА ЗАКРЫТЫ. ПРОЧИТАЙТЕ ВНИМАТЕЛЬНО ГЛАВУ "ПРЕДУПРЕЖДЕНИЯ" ДАННЫХ ИНСТРУКЦИЙ.

Газовая ramпа с группой клапанов MB-DLE (2 клапана + газовый фильтр + стабилизатор давления) + блок контроля герметичности VPS504



### Обозначения

- 1 Горелка
- 2 Дроссельный клапан
- 3 Блок контроля герметичности (опция)
- 4 Реле максимального давления газа (опция\*)
- 5 Реле минимального давления газа
- 6 Газовый фильтр
- 7 Антивибрационная муфта
- 8 Ручной отсечной кран
- 9 Группа клапанов MB-DLE

\*Примечание: реле максимального давления может устанавливаться или перед газовыми клапанами или перед дроссельным клапаном (см. схему - элемент 4).

Для того, чтобы смонтировать газовую ramпу, действовать следующим образом:

- 1) при резьбовых соединениях: использовать соответствующую оснастку, подходящую для применяемого типа газа,
- 2) закрепить все компоненты винтами, следуя данным схемам и соблюдая нужное направление при монтаже каждого элемента.

**ПРИМЕЧАНИЕ:** Антивибрационная муфта, ручной отсечной газовый кран и прокладки - не входят в стандартную поставку.

Ниже приводятся процедуры монтажа клапанных групп, используемых на разных ramпах.



**ВНИМАНИЕ:** после монтажа газовой ramпы согласно схеме, необходимо провести тестирование на герметичность газового контура, согласно требований действующих нормативов.



Внимание: рекомендуется устанавливать фильтр и газовые клапаны таким образом, чтобы во время техобслуживания и чистки фильтров (как тех, которые не входят в клапанную группу, так и тех, которые находятся внутри клапанной группы) посторонние материалы не попали внутрь клапанов (см. главу "Техобслуживание").

## MULTIBLOC МУЛЬТИБЛОК DUNGS MB-DLE 405..412

### Монтаж

1. Установить фланец на трубопроводе: использовать соответствующую применяемому газу оснастку
2. установить устройство MB-DLE и уделить особое внимание прокладкам O-Ring;
3. Затянуть винты A, B, C и D (Рис. 9 - Рис. 10), (Рис. 12), соблюдая дистанции монтажа (Рис. 12);
4. После монтажа проверить герметичность и работу.
5. Демонтаж проводится в обратном порядке.

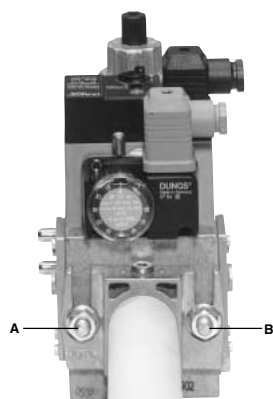


Рис. 5

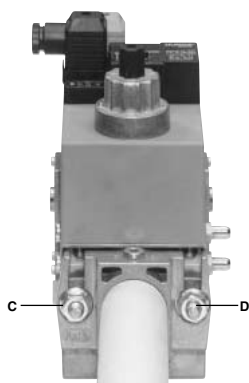


Рис. 6

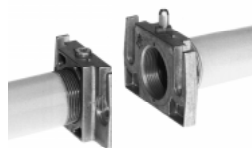


Рис. 7

## ПОЗИЦИИ ПРИ МОНТАЖЕ

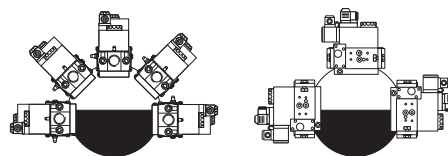


Рис. 8

**МУЛЬТИБЛОК DUNGS MB-DLE 415..420****Монтаж**

1. Раслабить винты А и В, но **не снимать** их (Рис. 9 и Рис. 10)
2. Отвинтить винты С и D (Рис. 9 и Рис. 10)
3. Установить Мультиблок между резьбовыми фланцами (Рис. 11)
4. После монтажа проверить герметичность и работу.

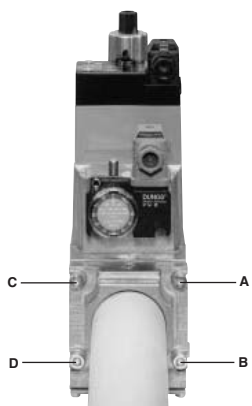


Рис. 9

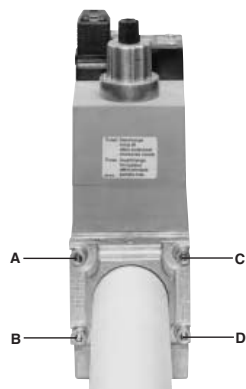


Рис. 10

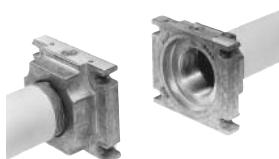


Рис. 11

## ПОЗИЦИИ ПРИ МОНТАЖЕ

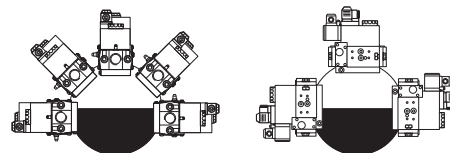


Рис. 12

После монтажа газовой рампы подсоединить вилку клапанной группы.



**ВНИМАНИЕ:** после монтажа газовой рампы согласно схеме, необходимо провести тестирование на герметичность газового контура, согласно требований действующих нормативов.

**Блок контроля герметичности VPS504 (опция)**

В его задачу входит проверка герметичности отсечных газовых клапанов. Проверка осуществляется, как только термостат котла подаёт сигнал, разрешающий пуск горелки через внутренний мембранный насос, под давлением в испытательном контуре, превышающем на 20 мбар давление на подаче газа.

Для того, чтобы установить блок контроля герметичности DUNGS VPS504 на клапанах MD/DLE, действовать следующим образом:

- 1). прекратить подачу газа; прекратить подачу электроэнергии;
- 2). снять крепежные винты группы Multibloc (Рис. 13-А)
- 3). вставить уплотнительные кольца (10,5x2,25) в VPS 504 (Рис. 14-В, Рис. 13-В)
- 4). закрутить 4 винта блока контроля герметичности (M4x16) Рис. 13-С.

**В случае повторного монтажа (при трансформации или ремонте) вставить только винты.**

- 5). При завершении всех операций проверить блок на герметичность и работу.



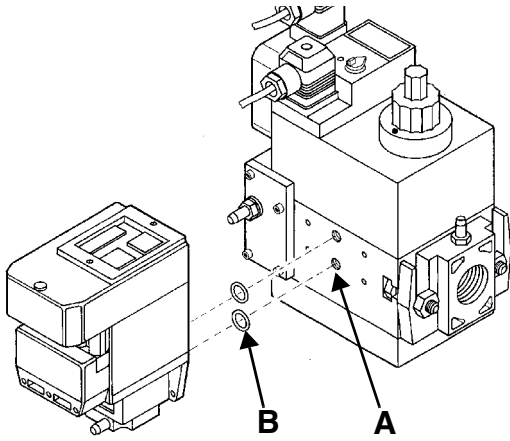


Рис. 13

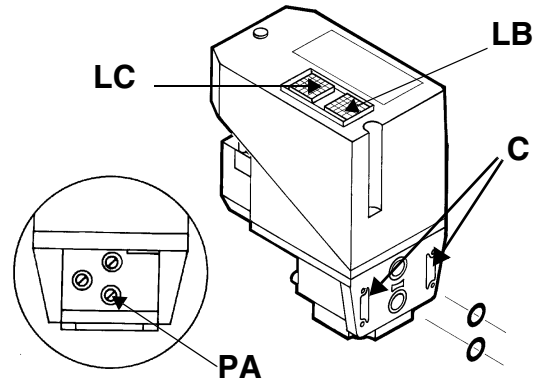


Рис. 14

Для проверки работы, подсоедините манометр к штуцеру для отбора давления **PA** (Рис. 14). Если проверка завершилась положительно, через несколько секунд загорается жёлтая лампочка **LC**. В противном случае загорается красная лампочка блокировки **LB**. Чтобы перезапустить горелку, необходимо разблокировать блок управления нажатием на светящуюся кнопку **LB**.

## СХЕМА ЭЛЕКТРИЧЕСКИХ ПОДКЛЮЧЕНИЙ

	<b>СОБЛЮДАЙТЕ ОСНОВНЫЕ ПРАВИЛА БЕЗОПАСНОСТИ, УБЕДИТЕСЬ В ПОДСОЕДИНЕНИИ ЗАЗЕМЛЕНИЯ К СИСТЕМЕ, ПРИ ПОДСОЕДИНЕНИИ БУДЬТЕ ВНИМАТЕЛЬНЫ И НЕ ПОМЕНЯЙТЕ МЕСТАМИ ФАЗУ И НЕЙТРАЛЬ, ПОДГОТОВЬТЕ ДИФФЕРЕНЦИАЛЬНЫЙ, ТЕРМОМАГНИТНЫЙ ВЫКЛЮЧАТЕЛЬ, ПОДХОДЯЩИЙ ДЛЯ ПОДКЛЮЧЕНИЯ К СЕТИ.</b>
	<b>ВНИМАНИЕ:</b> прежде, чем выполнять электрические подключения, убедитесь в том, что выключатель системы установлен в положение “ВЫКЛ”, а главный выключатель горелки тоже находится в положении 0 (OFF - ВЫКЛ). Прочитайте внимательно главу “ПРЕДУПРЕЖДЕНИЯ”, в части “Электрическое питание”.

	<b>ВНИМАНИЕ:</b> горелка поставляется с электрической перемычкой между клеммами T6 и T8 соединителя CN2-TAB со стороны наружного подключения (вилки). В случае подключения термостата большого/малого пламени, необходимо удалить эту перемычку до подсоединения термостата.
--	--

	<b>ВНИМАНИЕ:</b> если длина присоединительного кабеля термостатов электронного блока контроля пламени превышает 3 метра, предусмотреть разъединительное реле, как описано в прилагаемой схеме.
--	--

Для выполнения подсоединений действовать следующим образом:

- 1 определить назначения соединительного разъема или разъемов, выходящих из горелки, в зависимости от модели:
  - 7-и полюсный соединительный разъем - для питания;
  - 4-х полюсный соединительный разъем - (для горелок PR - прогрессивных)
  - 3-х полюсный соединительный разъем;
- 2 выполнить подсоединения к соединительным разъемам, на основании модели горелки (см. следующий параграф)
- 3 после проверки подсоединений, проверить направление вращения двигателя вентилятора (см. следующие параграфы)
- 4 горелка готова для последующих регулировок.

## Идентификация соединительных разъемов

<b>Соединительный разъем для питания</b> (Рис. 18, Рис. 20)	
<b>Разъем для подключения датчиков</b> (для модулирующих горелок, Рис. 22)	
<b>Разъем БОЛЬШОГО/МАЛОГО пламени</b> (для прогрессивных горелок, Рис. 21)	

	<b>ВАЖНО:</b> перед запуском горелки, убедиться в том, что соединители правильно подключены, в соответствии с указанными схемами.
--	---

● Соединительные разъемы для одноступенчатых горелок:

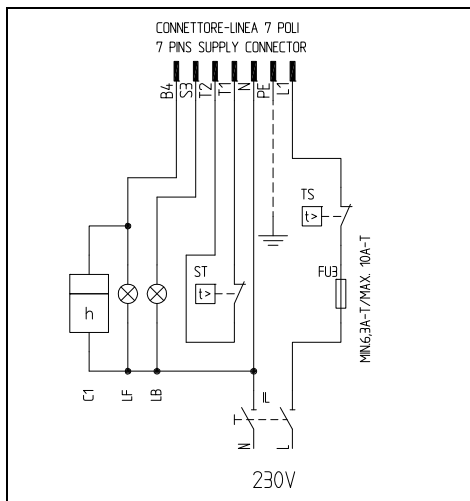


Рис. 18- 7-х полюсный соединительный разъем

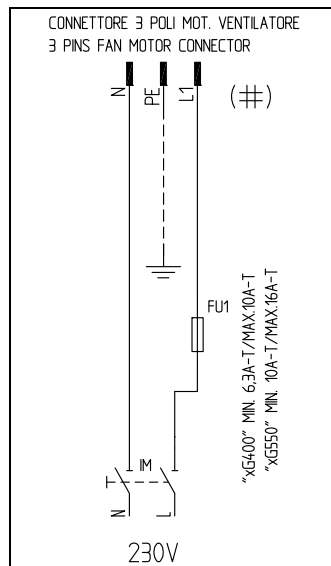


Рис. 19 3-х полюсный соединительный разъем электродвигателя

● Соединительные разъемы для прогрессивных горелок

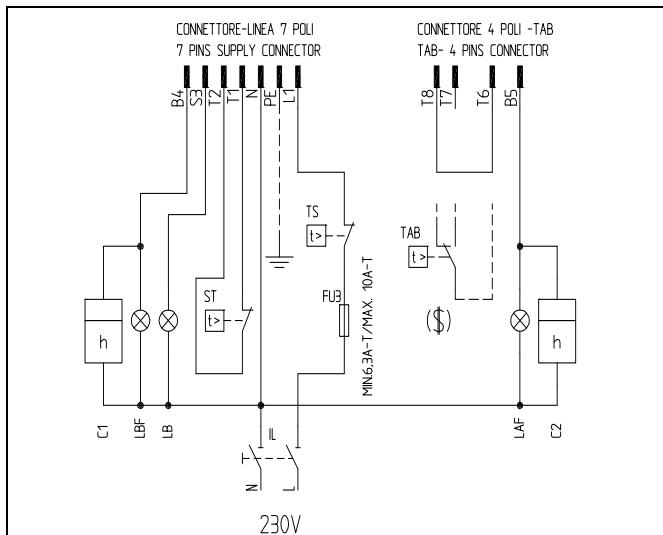


Рис. 20 - 7- и 4-х полюсные соединительные разъемы

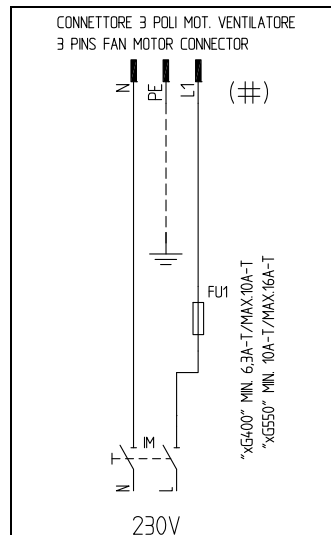


Рис. 21: 3-х полюсный соединительный разъем электродвигателя

**Описание**

C1	СЧЕТЧИК ЧАСОВ РАБОТЫ НА МАЛОМ ПЛАМЕНИ
C2	СЧЕТЧИК ЧАСОВ РАБОТЫ НА БОЛЬШОМ ПЛАМЕНИ
FU1	ПЛАВКИЙ ПРЕДОХРАНИТЕЛЬ ЛИНИИ ДВИГАТЕЛЯ ВЕНТИЛЯТОРА
FU3	ПЛАВКИЙ ПРЕДОХРАНИТЕЛЬ ЛИНИИ
IL	ВЫКЛЮЧАТЕЛЬ ЛИНИИ ГОРЕЛКИ
KM1	КОНТАКТОР ДВИГАТЕЛЯ ВЕНТИЛЯТОРА
LAF	СИГНАЛЬНАЯ ЛАМПОЧКА БОЛЬШОГО ПЛАМЕНИ ГОРЕЛКИ
LB	СИГНАЛЬНАЯ ЛАМПОЧКА БЛОКИРОВКИ ГОРЕЛКИ

LBF	СИГНАЛЬНАЯ ЛАМПОЧКА МАЛОГО ПЛАМЕНИ ГОРЕЛКИ
MV	ДВИГАТЕЛЬ ВЕНТИЛЯТОРА
ST	СЕРИЯ ТЕРМОСТАТОВ/РЕЛЕ ДАВЛЕНИЯ
TAB	ТЕРМОСТАТ/РЕЛЕ ДАВЛЕНИЯ БОЛЬШОГО/МАЛОГО ПЛАМЕНИ
TS	ПРЕДОХРАНИТЕЛЬНЫЙ ТЕРМОСТАТ/РЕЛЕ ДАВЛЕНИЯ
CONN-МОТОРЕ:	СОЕДИНИТЕЛЬНЫЙ РАЗЪЕМ ДВИГАТЕЛЯ ВЕНТИЛЯТОРА
CONN-LINEA :	СОЕДИНИТЕЛЬНЫЙ РАЗЪЕМ ПИТАНИЯ ГОРЕЛКИ
CONN-TAB:	СОЕДИНИТЕЛЬНЫЙ РАЗЪЕМ БОЛЬШОГО/МАЛОГО ПЛАМЕНИ
(\$)	ЕСЛИ ПРЕДУСМОТРЕНО "ТАВ", УБРАТЬ ПЕРЕМЫЧКУ МЕЖДУ КЛЕММАМИ T6-T8

**Условные обозначения**

C1	Счетчик времени работы на малом пламени
FU1	Плавкий предохранитель линии двигателя вентилятора
FU3	Плавкий предохранитель линии
FU4	Вспомогательный плавкий предохранитель
IL	Выключатель линии горелки
IM	Выключатель линии двигателя вентилятора
KM1	Контактор двигателя вентилятора
SIEMENS RWF40	Модулирующий регулятор
LB	Лампочка сигнализации блокировки горелки
LBF	Лампочка сигнализации низкого пламени горелки
MV	Двигатель вентилятора
SD-0:10V	Сигнал под напряжением
SD-0/4:20mA	Сигнал под током
SD-PRESS	Датчик давления
SMA	Селектор MAN/AUTO - РУЧН/АВТ
SMF	Ручной селектор работы: MIN малое пламя; 0 стоит; MAX большое пламя
ST	Серия термостатов или реле давления
TS	Предохранительный термостат/реле давления

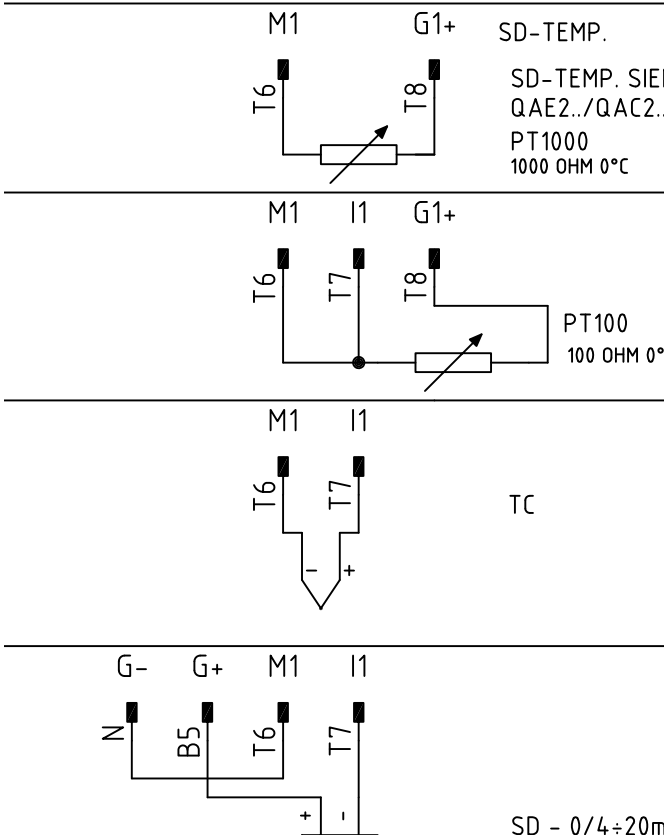


Рис. 22 - - Соединение датчиков

**Питание горелки без нейтрали**

В том случае, если электрическое питание горелки 230 вольт фаза-фаза (без провода нейтрали), с электронным блоком Siemens LME2..(дополнительную информацию по устройству LME найдете в Приложении), необходимо добавить контур RC Siemens, RC466890660, как изображено на рисунке В.

**Обозначения**

- C - Конденсатор (22nF/250V)
- R - Сопротивление (1Мом)
- (\*\*\*) RC466890660 - Контур RC Siemens (Код: 2531003)

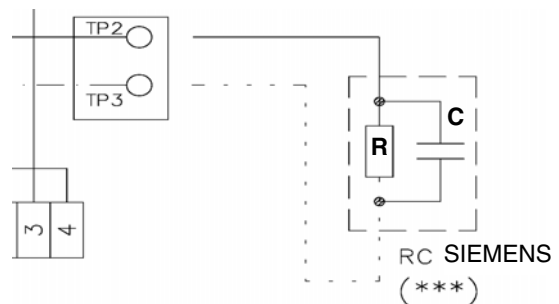


Рис. 23

### Кривые давления в голове сгорания в зависимости от расхода газа

Кривые относятся к давлению в камере сгорания, равному 0 мбар!

Кривые давления газа в голове сгорания горелки, в зависимости от расхода газа, действительны только в том случае, если горелка правильно отрегулирована (процентное содержание остаточного O<sub>2</sub> в уходящих газах - как в таблице "Рекомендуемые параметры выбросов", а CO - в пределах нормы). На этой фазе голова сгорания, дроссельный клапан и сервопривод находятся в максимально открытом положении. Смотрите Рис. 24, на котором изображено, как правильно измерить давление газа, принимая во внимание значения давления в камере сгорания, снятые с манометра или пользуясь техническими характеристиками котла/утилизатора.

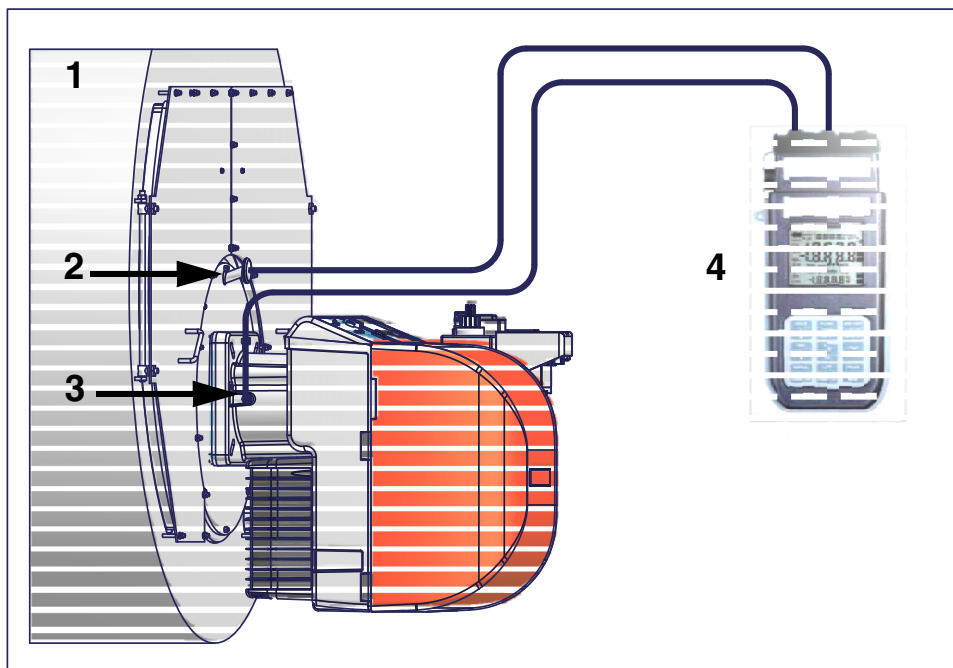


Рис. 24

#### Описание

- 1 Генератор
- 2 Штуцер для отбора давления в камере сгорания
- 3 Штуцер для отбора давления газа на дроссельном клапане
- 4 Манометр дифференциальный

#### Замер давления на голове сгорания

Подсоединить соответствующие датчики на входы манометра: один на штуцер для отбора давления котла (Рис. 24-2), чтобы снять значение давления в камере сгорания и другой на штуцер отбора давления газа на дроссельном клапане горелки. (Рис. 24-2), чтобы снять значение давления газа на голове сгорания.

На основании дифференциального давления, снятого таким образом, можно вычислить значение максимального расхода газа, используя при этом графики кривых соотношения "давление-расход" в голове сгорания, которые Вы найдете в следующем параграфе. Имея значение давления газа в голове сгорания (указывается на ординате), можно определить значение расхода в топке в кВт или Стм<sup>3</sup>/час (указывается на абсциссе).

**ПРИМЕЧАНИЕ: КРИВЫЕ "ДАВЛЕНИЕ – РАСХОД ГАЗА" ОРИЕНТИРОВОЧНЫ; ДЛЯ ПРАВИЛЬНОЙ РЕГУЛИРОВКИ РАСХОДА ГАЗА ОБРАТИТЕСЬ К ПОКАЗАНИЯМ СЧЁТЧИКА.**

#### Соединительные штуцеры для измерения давления

Для того, чтобы измерить давление в камере сгорания горелок этой серии, был предусмотрен штуцер отбора давления перед соплом горелки.



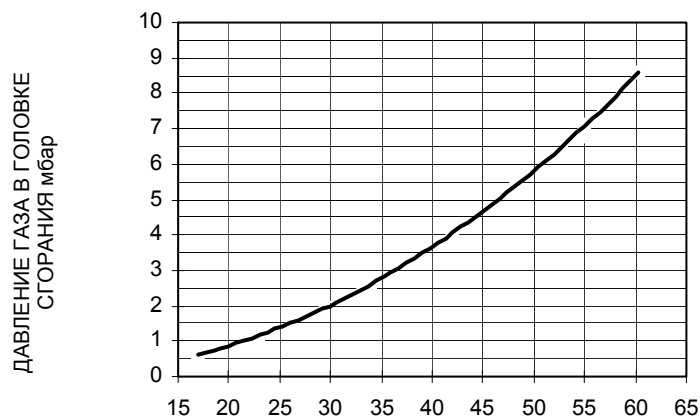
Штуцер для замера давления воздуха вентилятора



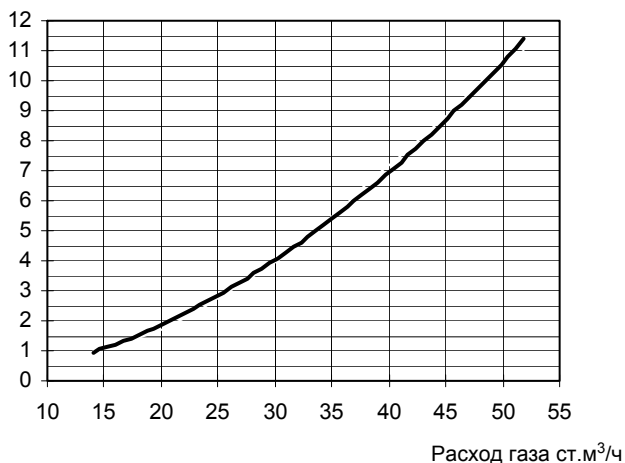
Штуцер для замера давления в камере сгорания

Кривые соотношения давление в головке сгорания - расход газа

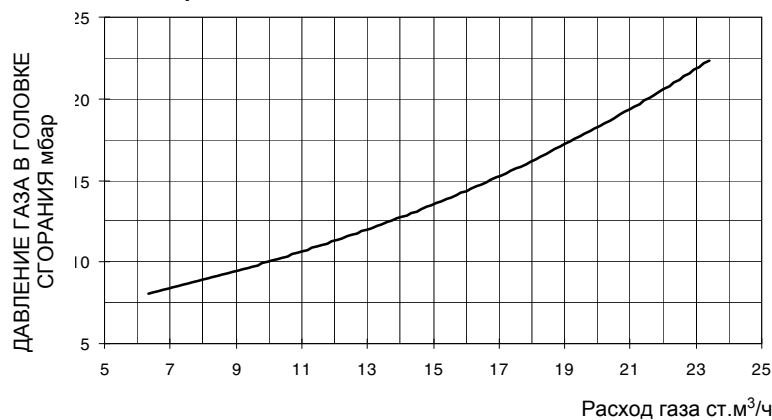
NG550



NGX550



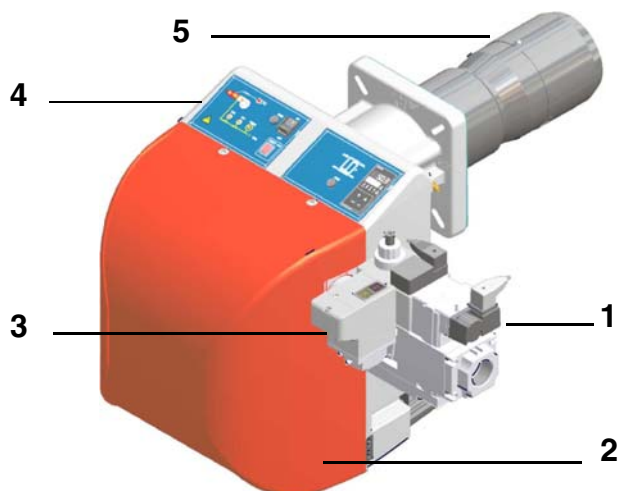
LG550 Горелки на сжиженном газе



**ВНИМАНИЕ:** прежде, чем запускать горелку, убедиться в том, что все ручные отсечные клапаны газа открыты и проверить, что значение давления на входе рампы соответствует значениям, указанным в параграфе “Технические характеристики”. Кроме того, убедиться в том, что главный выключатель подачи питание вырублен.

**ВНИМАНИЕ:** При выполнении операций калибровки не включайте горелку с недостаточным расходом воздуха (опасность образования монооксида углерода); том случае, если это произойдет, необходимо уменьшить медленно подачу газа и вернуться к нормальным показателям продуктов выброса.

**ВНИМАНИЕ!** ОПЛОМБИРОВАННЫЕ ВИНТЫ КАТЕГОРИЧЕСКИ ЗАПРЕЩАЕТСЯ ОТКРУЧИВАТЬ! ГАРАНТИЯ НА ДЕТАЛЬ ТЕРЯЕТСЯ!



**Обозначения**

- 1 Группа газовых клапанов
- 2 Кожух
- 3 Блок контроля герметичности клапанов
- 4 Панель контроля
- 5 Сопло

Для того, чтобы выполнить регулировки, необходимо открутить блокировочные винты и снять кожух горелки (см. Риснок - 2)

## Мощность при розжиге

Мощность при розжиге не должна превышать 120 кВт (на одноступенчатых горелках) или 1/3 от максимальной рабочей мощности (на двухступенчатых, прогрессивных и модулирующих горелках). С тем, чтобы отвечать этим требованиям, горелки оснащаются дроссельными клапанами и/или медленно открывающимися предохранительными клапанами.

На двухступенчатых, прогрессивных или модулирующих горелках, мощность работы на малом пламени должна быть выше минимальной мощности, указанной в диапазоне работы горелки (см. "Диапазон работы" на стр.10).



**ВАЖНО!** Избыток воздуха регулируется согласно рекомендуемых параметров, приводимых в следующей таблице:

Рекомендуемые параметры горения		
Топливо	Рекомендуемое значение CO <sub>2</sub> (%)	Рекомендуемое значение O <sub>2</sub> (%)
Природный газ	9 ÷ 10	3 ÷ 4.8
Сжиженный газ	11 ÷ 12	2.8 ÷ 4.3

## Регулирование - общее описание

Регулирование расхода воздуха и топлива выполняется сначала на максимальной мощности (большое пламя), воздействуя соответственно на воздушную заслонку и варьруемый сектор.

- Проверить, что параметры продуктов сгорания находятся в рамках рекомендуемых предельных значений.
- Проверить расход газа с помощью счетчика или, если это невозможно сделать, проверить давление на голове сгорания с помощью дифференциального манометра, как описано в параграфе "Измерение давления в голове сгорания" на Стр.20.
- Затем, отрегулировать мощность на всех промежуточных точках между минимальной и максимальной, настроив рабочую кривую с помощью пластинки варьруемого сектора. Варьруемый сектор закрепляет соотношение воздух/газ в этих точках, регулируя открытие - закрытие дроссельного газового клапана.
- И в конце, определить мощность в режиме малого пламени, воздействуя на микровыключатель малого пламени сервопривода, избегая того, чтобы мощность в режиме малого пламени была слишком высокой или, чтобы температура уходящих газов была слишком низкой, что привело бы к образованию конденсата в дымоходе.

## Процедура регулирования

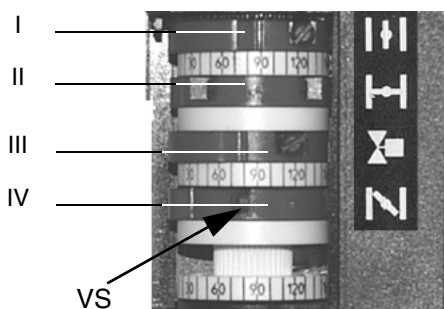
Для того, чтобы изменить регулировку горелки во время пуска-наладки на месте, придерживаться нижеприведенных процедур. Регулировка газового клапана выполняется при помощи регулятора RP после ослабления на несколько оборотов стопорного винта VB. При откручивании регулятора RP клапан открывается, при закручивании - закрывается. Для регулировки быстрого срабатывания снять колпачок T, перевернуть его и вдеть на ось VR соответствующим пазом, расположенным сверху.

N.B.: Винт VSB должен сниматься только для замены катушки.

- 1 снять крышку горелки
- 2 запустить горелку, установив на **ON** главный выключатель **A** горелки: в случае блокировки (при этом загорится индикатор **B** на электрощите) нажать кнопку **RESET (C)**, находящуюся на панели электрощита горелки (См. );
- 3 снять крышку сервопривода: держать сервопривод в положении розжига (положение розжига = 0° на индикаторе воздушной заслонки **ID** - см. следующий рисунок на Рис. 26)
- 4 Прогрессивное-Модулирующее) Перед розжигом горелки, для достижения положения большого пламени в полной безопасности, перевести кулачок большого пламени сервопривода, в положение соответствующее положению кулачка малого пламени (с тем, чтобы горелка работала на малой мощности).

Для калибровки см. следующую таблицу соответствия функций кулачков. На сервоприводе BERGER STA13B036 не предусматривается ручной орган управления воздушной заслонкой. Регулирование кулачков выполняется отверткой, которой отвинчивают или завинчивают винт внутри кулачка.

Berger STA13



Siemens SQN72



	BERGER STA13B0.36	Siemens SQN72
Положение большого пламени (установить на 90°)	I	I (красный)
Положение малого пламени и розжига	IV	III (оранжевый)
Положение паузы (установить на 0°)	II	II (синий)
Не используется	III	IV (черный)

Примечание: для смещения кулачков сервоприводов воспользоваться:

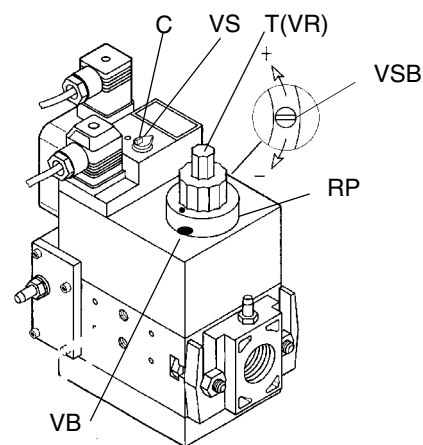
Siemens SQN72: в комплекте имеется ключик для кулачков I и IV, на остальных кулачках - регулировочный винт. На сервоприводах Siemens предусмотрена возможность настройки АВТ/РУЧ (АВТО/MAN - см. фото).

5 перейти к регулировкам по воздуху и газу: все время сверяться с анализами уходящих газов, во избежание горения с недостатком воздуха, необходимо увеличивать подачу воздуха, в зависимости от изменения расхода газа, выполненного согласно нижеуказанной процедуре;

6 вывести горелку в режим большого пламени, с помощью термостата **TAB** (за исключением одноступенчатых моделей).

7 Отрегулировать **расход газа в режиме большого пламени** на значения требуемые котлом/потребителем, воздействуя на стабилизатор давления, встроенный в клапанную группу:

- **Клапаны Dungs MB-DLE:** Регулировка расхода газового клапана выполняется при помощи регулятора **RP** после ослабления на несколько оборотов стопорного винта **VB**. При откручивании регулятора **RP** клапан открывается, при закручивании - закрывается. Стабилизатор давления регулируется при помощи винта **VS**, расположенного под крышкой **C**: при ввинчивании давление увеличивается, при отвинчивании - уменьшается.



**⚠** Группа регулирования давления предварительно настраивается на заводе-изготовителе. Настроенные значения затем должны быть подогнаны под требования отопительной системы на месте монтажа. Убедительная просьба внимательно прочитать инструкции, поставляемые вместе с горелкой ее производителем

Теперь необходимо отрегулировать расход воздуха, в зависимости от типа регулирования горелки (одноступенчатое, двухступенчатое, прогрессивное, модулирующее).

#### ● **Регулирование одноступенчатых горелок**

8 расслабить винт **VR** (см. Рис. 26)

9 сместить индикатор **ID** (Рис. 26) вдоль градуированной прорези в сторону + или -, для увеличения или уменьшения расхода воздуха, на основании требуемых значений продуктов сгорания;

10 вновь закрепить винт **VR**.

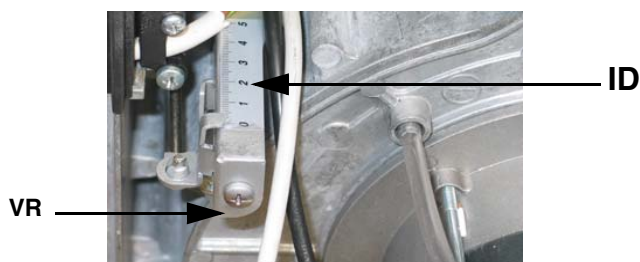


Рис. 26

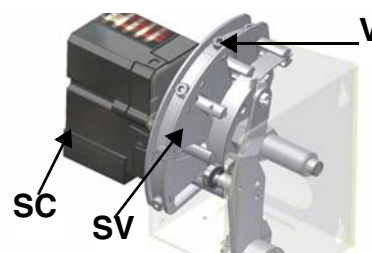


Рис. 27

#### ● **Горелки двухступенчатые, прогрессивные и модулирующие**

11 в режиме большого пламени и с сервоприводом в положении 90° найти винт **V** варьируемого сектора **SV** (Рис. 27), соответствующий подшипникам, которые скользят по пластинке и соответствуют положению сервопривода

12 открутить винт **V** - для увеличения расхода воздуха или закрутить его - для уменьшения;

13 после установления максимального расхода, на секунду закоротить клеммы **T6** и **T7**, соответствующие термостату **TAB** (см. стр.26): сервопривод начнет двигаться в положение малого пламени;

14 затем отрегулировать винт **V**, соответствующий этому положению

15 опять замкнуть на секунду клеммы **T6** и **T7** и повторить все с пункта 5;

16 повторить операции по всему ходу сервопривода, с тем, чтобы выполнить настройку по всему профилю пластинки.

**Примечание:** Если необходимо изменить мощность горелки в режиме малого пламени, необходимо воздействовать напрямую на соответствующий кулачок сервопривода (см. следующий параграф). После этой операции проверить расход газа



и анализы уходящих газов через штуцеры по отбору давления. При недостатке или избытке воздуха воздействовать на винты **V** варьированного сектора (Рис. 27) в соответствии с точкой регулирования воздуха в режиме малого пламени (откручивая - расход увеличивается, закручивая - расход уменьшается).

### Модулирующие горелки

Для регулирования расхода воздуха на малом пламени и на промежуточных точках, выполните следующие операции.

- 1 Нажать на 5 секунд кнопку EXIT на модуляторе (Рис. 34); когда включится индикатор с символом руки, при помощи стрелки постепенно приведите сервопривод в положение максимального открытия, останавливая его ход у каждого винта **V**: для регулировки расхода воздуха воздействовать на винт, который находится напротив подшипника.
- 2 Нажать клавишу EXIT для выхода из ручного режима.

На заводе-изготовителе голова сгорания горелки настраивается на положение максимальной мощности "MAX". Настройка на максимальную мощность соответствует положению головы "выдвинута полностью вперед" - для стандартного типа горелок (Рис. 29) и положению "полностью назад" - для горелок с низкими выбросами NOx (Рис. 30). Установка головы в положение "полностью вперед" - подразумевает под собой ее выдвижение внутрь камеры сгорания котла, в то время положение "полностью назад" означает - в сторону оператора. Для снятия головы сгорания - прочитайте пар. "Снятие и чистка головы сгорания" на стр 40. Что касается работы на сниженной мощности, необходимо последовательно сдвинуть голову сгорания по направлению положения "МИН", вращая винт **VRT** (Рис. 28) по часовой стрелке. Индикатор D указывает на перемещение головы сгорания.

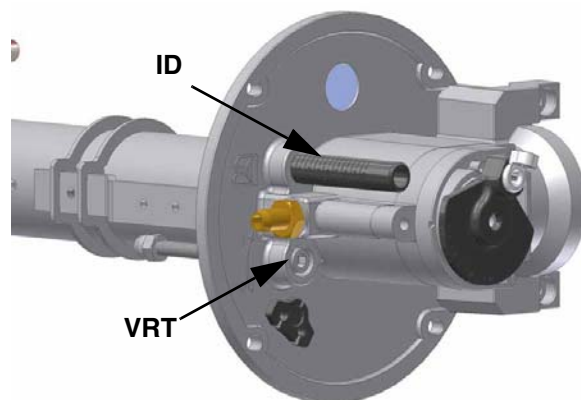


Рис. 28

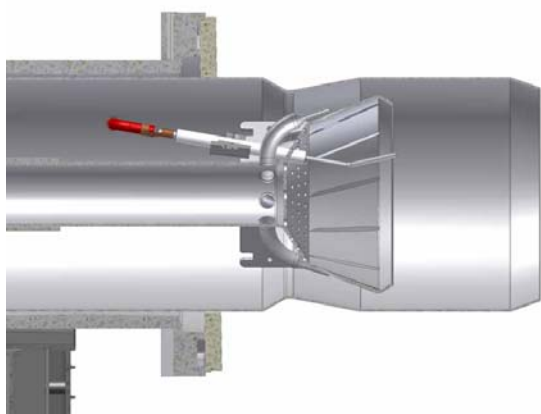


Рис. 29: Голова сгорания, задвинутая полностью вперед

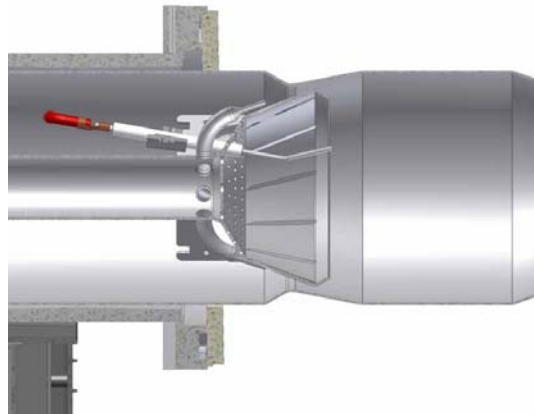


Рис. 30: Голова сгорания, выдвинутая полностью назад

### Регулировка реле давления

Функцией **реле давления воздуха** является создание безопасности работы электронного блока (блокировка), если давление воздуха не будет соответствовать предусмотренному значению. В случае блокировки, необходимо разблокировать горелку при помощи кнопки разблокировки электронного блока, имеющейся на контрольной панели горелки. **Реле давления газа** контролируют давление, чтобы препятствовать работе горелки в тех случаях, когда значение давления не будет соответствовать дозволению диапазону давления.

### Регулировка реле давления воздуха (только для одноступенчатых горелок)

Для калибровки реле давления воздуха выполнить следующие операции:

- Снять крышку из прозрачного пластика.

- При работающей горелке после завершения калибровки газа и воздуха медленно повернуть по часовой стрелке регулировочное кольцо VR, обеспечивая блокировку горелки. Определить значение давления по шкале реле давления и снизить его на 0,5 мбар.
- Повторить цикл розжига горелки и проверить, что она запускается правильно.
- Закрыть крышкой из прозрачного пластика реле давления.

### **Регулировка реле давления воздуха (двухступенчатые, прогрессивные и модулирующие горелки)**

Регулировка реле давления воздуха выполняется следующим образом:

- Снимите прозрачную пластиковую крышку.
- После выполнения регулировки расхода воздуха и газа включите горелку и на фазе предварительной продувки медленно поворачивайте регулировочное кольцо **VR** по часовой стрелке до тех пор, пока не сработает аварийная блокировка горелки.
- Считать на шкале значение давления и уменьшить его на 15%.
- Повторите цикл запуска горелки, проверяя, что она правильно функционирует.
- Установите на место прозрачную крышку реле давления.

### **Регулировка реле минимального давления газа**

Для калибровки реле давления газа выполните следующие операции:

- Убедиться в том, что фильтр чистый
- Снимите крышку из прозрачного пластика.
- При работающей горелке на максимальной мощности, измерьте давление на штуцере отбора давления реле минимального давления газа.
- Медленно закрывайте ручной отсекающий кран, находящийся перед реле давления (см. график монтажа газовых рампы), вплоть до снижения давления на 50% от значения считанного ранее. Убедитесь, что значение CO в уходящих газах не увеличилось: если значение CO выше нормативных значений, открывайте медленно отсекающий клапан, пока значение не снизится до вышеуказанного значения.
- Убедитесь, что горелка работает нормально.
- Вращайте регулировочное кольцо реле давления по часовой стрелке (для увеличения давления), вплоть до отключения горелки.
- Полностью откройте ручной отсекающий клапан.
- Установите на место прозрачную крышку.

Для калибровки реле давления газа выполните следующие операции:

- Снимите крышку из прозрачного пластика.
- При работающей горелке измерьте давление на штуцере отбора давления реле минимального давления газа, медленно закройте ручной отсекающий кран (см. "СХЕМА МОНТАЖА ГАЗОВОЙ РАМПЫ") до обеспечения снижения давления на 50%. Вращайте регулировочное кольцо вплоть до отключения горелки. .
- Полностью откройте ручной отсекающий кран



**(ВНИМАНИЕ: выполняйте эту операцию только при ВЫКЛЮЧЕННОЙ ГОРЕЛКЕ).**

- Установите на место прозрачную крышку.

### **Регулировка реле максимального давления газа (там, где оно присутствует)**

Для настройки действовать следующим образом, в зависимости от места монтажа реле максимального давления:

- 1 снять прозрачную пластмассовую крышку реле давления;
- 2 если реле максимального давления устанавливается перед газовыми клапанами: замерить давление газа в сети без пламени, установить на регулировочном кольце VR, считанное значение, увеличенное на 30%.
- 3 Если же реле максимального давления установлено после группы "регулятор - газовые клапаны", но перед дроссельным клапаном: включить горелку, отрегулировать ее, выполняя процедуры, описанные в предыдущих параграфах. затем, замерить давление газа при рабочем расходе за группой "регулятор - газовые клапаны", но перед дроссельным клапаном; установить на регулировочном кольце VR, считанное значение, увеличенное на 30%.
- 4 Установить на место прозрачную пластмассовую крышку реле давления.



Рис. 31

## ЧАСТЬ II: ИНСТРУКЦИЯ ПО ЭКСПЛУАТАЦИИ

### ОГРАНИЧЕНИЯ ПРИ ИСПОЛЬЗОВАНИИ

ГОРЕЛКА РАЗРАБОТАНА И ИЗГОТОВЛЕНА ДЛЯ РАБОТЫ НА ТЕПЛОГЕНЕРАТОРЕ (КОТЛЕ, ВОЗДУХОНАГРЕВАТЕЛЕ, ПЕЧИ И Т.Д.) ТОЛЬКО ПРИ УСЛОВИИ ПРАВИЛЬНОГО ПОДСОЕДИНЕНИЯ, ИСПОЛЬЗОВАНИЕ В ДРУГИХ ЦЕЛЯХ МОЖЕТ ПОСЛУЖИТЬ ИСТОЧНИКОМ ОПАСНОСТИ.

ПОЛЬЗОВАТЕЛЬ ДОЛЖЕН ОБЕСПЕЧИТЬ ПРАВИЛЬНЫЙ МОНТАЖ АППАРАТА, ПОРУЧИВ УСТАНОВКУ КВАЛИФИЦИРОВАННОМУ ПЕРСОНАЛУ, А ВЫПОЛНЕНИЕ ПЕРВОГО ЗАПУСКА ГОРЕЛКИ - СЕРВИСНОМУ ЦЕНТРУ, ИМЕЮЩЕМУ РАЗРЕШЕНИЕ ЗАВОДА-ИЗГОТОВИТЕЛЯ ГОРЕЛКИ.

ОСОБОЕ ВНИМАНИЕ НЕОБХОДИМО УДЕЛИТЬ ЭЛЕКТРИЧЕСКИМ СОЕДИНЕНИЯМ С РЕГУЛИРОВОЧНЫМИ И ПРЕДОХРАНИТЕЛЬНЫМИ ПРИСПОСОБЛЕНИЯМИ ТЕПЛОГЕНЕРАТОРА (РАБОЧИМИ И ПРЕДОХРАНИТЕЛЬНЫМИ ТЕРМОСТАТАМИ И Т.Д.), КОТОРЫЕ ОБЕСПЕЧИВАЮТ ПРАВИЛЬНУЮ И БЕЗОПАСНУЮ РАБОТУ ГОРЕЛКИ.

НЕ ДОПУСКАЕТСЯ ВКЛЮЧЕНИЕ ГОРЕЛКИ ДО МОНТАЖА НА ТЕПЛОГЕНЕРАТОРЕ ИЛИ ПОСЛЕ ЕЁ ЧАСТИЧНОГО ИЛИ ПОЛНОГО ДЕМОНТАЖА (ОТСОЕДИНЕНИЕ, ДАЖЕ ЧАСТИЧНОЕ, ЭЛЕКТРОПРОВОДОВ, ОТКРЫТИЕ ЛЮКА ГЕНЕРАТОРА, ДЕМОНТАЖА ЧАСТЕЙ ГОРЕЛКИ).

НЕ ДОПУСКАЕТСЯ ОТКРЫТИЕ И ДЕМОНТАЖ КАКОЙ-ЛИБО ЧАСТИ ГОРЕЛКИ.

ИСПОЛЬЗУЙТЕ ТОЛЬКО ГЛАВНЫЙ ВЫКЛЮЧАТЕЛЬ ("ON-OFF" (ВКЛ./ВЫКЛ.)), КОТОРЫЙ БЛАГОДАРЯ СВОЕЙ ДОСТУПНОСТИ СЛУЖИТ ТАКЖЕ АВАРИЙНЫМ ВЫКЛЮЧАТЕЛЕМ, И, ПРИ НЕОБХОДИМОСТИ, ДЕБЛОКИРОВОЧНУЮ КНОПКУ.

В СЛУЧАЕ АВАРИЙНОЙ БЛОКИРОВКИ, СБРОСИТЬ БЛОКИРОВКУ НАЖАВ СПЕЦИАЛЬНУЮ КНОПКУ RESET. В СЛУЧАЕ НОВОЙ БЛОКИРОВКИ - ОБРАТИТЬСЯ В СЛУЖБУ ТЕХПОМОЩИ, НЕ ВЫПОЛНЯЯ НОВЫХ ПОПЫТОК СБРОСА БЛОКИРОВКИ.

ВНИМАНИЕ: ВО ВРЕМЯ НОРМАЛЬНОЙ РАБОТЫ ЧАСТИ ГОРЕЛКИ, РАСПОЛОЖЕННЫЕ РЯДОМ С ТЕПЛОГЕНЕРАТОРОМ (СОЕДИНИТЕЛЬНЫЙ ФЛАНЕЦ), НАГРЕВАЮТСЯ. НЕ ПРИКАСАЙТЕСЬ К НИМ ВО ИЗБЕЖАНИЕ ПОЛУЧЕНИЯ ОЖОГОВ.

### Лицевая панель электрощита горелки

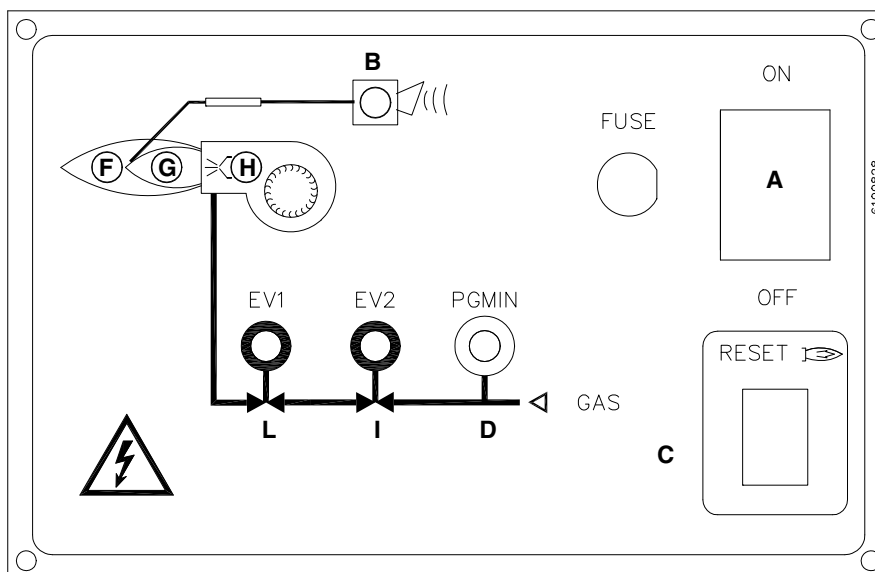


Рис. 32

Рис. 33 - Одноступенчатые и двухступенчатые горелки

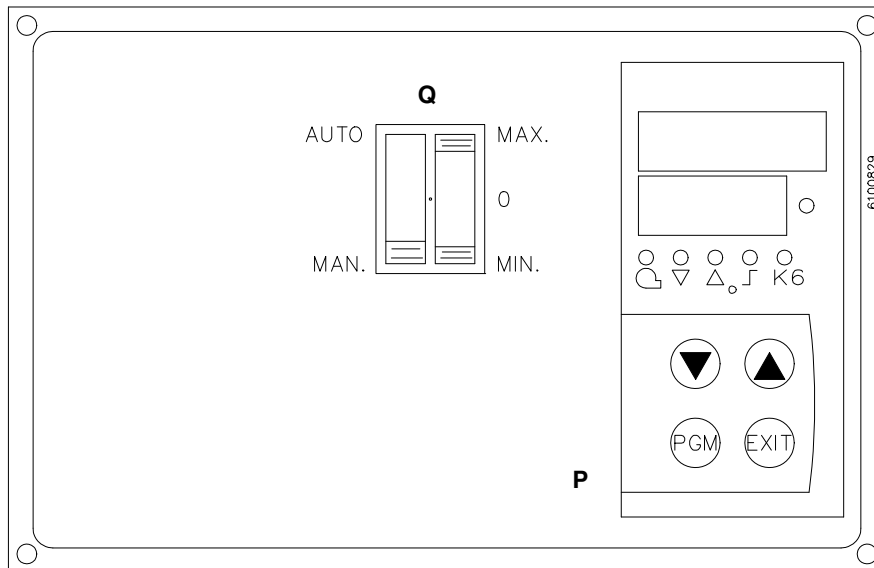


Рис. 34 Модулирующие горелки

**Условные обозначения**

- A Главный выключатель включен - выключен
- B Лампочка сигнализации блокировки
- C Кнопка разблокировки оборудования управления горелкой
- D Сигнальная лампочка разрешения реле минимального давления газа
- F Лампочка сигнализации работы с большим пламенем (или открыта воздушная заслонка на этапе предварительной вентиляции)
- G Сигнальная лампочка работы с малым пламенем
- H Сигнальная лампочка работы трансформатора зажигания
- I Лампочка открытия клапана EV2
- L Лампочка открытия клапана EV1
- P Модулятор (только модулирующие горелки)
- Q Селектор типа функционирования: MAN - AUTO: ручное или автоматическое функционирование; MIN - 0 - MAX: функционирование на максимальной мощности - 0: Stop - MIN: функционирование на минимальной мощности

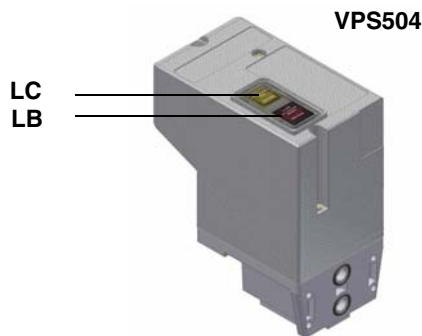
## РАБОТА ГОРЕЛКИ



.ПЕРЕД РОЗЖИГОМ ГОРЕЛКИ УБЕДИТЬСЯ, ЧТО РУЧНЫЕ КЛАПАНЫ ОТСЕЧЕНИЯ ГАЗА ОТКРЫТЫ, А ОБЩИЙ ВЫКЛЮЧАТЕЛЬ ПИТАНИЯ ЗАКРЫТ.

- Установите в положение ON выключатель **A** на электрощите горелки.
- Проверьте, что оборудование для контроля наличия пламени не заблокировано (включена сигнальная лампочка **B**), при необходимости разблокируйте его, нажимая на кнопку **C** (сброс) более 0,5 секунд, но менее 3 секунд (а иначе электронный блок перейдет на положение "Диагностика").
- Проверьте, что серия термостатов (или реле давления) дает разрешение на работу горелки.
- Проверьте, что давление подачи газа достаточно (сигнализируется включением сигнальной лампочки **D**).

**Только для горелок, оборудованных прибором для контроля герметичности:** начинается цикл проверки прибора для контроля герметичности газовых клапанов, завершение проверки сигнализируется включением специальной сигнальной лампочки на приборе для контроля герметичности. По завершении проверки газовых клапанов начинается цикл запуска горелки. При утечке из газового клапана прибор для контроля герметичности блокируется и включается красная сигнальная лампочка на приборе для контроля герметичности. Для разблокировки нажмите кнопку разблокировки на приборе для контроля герметичности.



- В начале цикла запуска сервопривод устанавливает воздушную заслонку в положение максимального открытия, запускается двигатель вентилятора и начинается этап предварительной вентиляции.
- В ходе предварительной вентиляции полное открытие воздушной заслонки сигнализируется включением сигнальной лампочки **F** на передней панели.
- По завершении предварительной вентиляции воздушная заслонка устанавливается в положение зажигания, включается трансформатор зажигания (сигнализируется сигнальной лампочкой **H** на панели) и через 3 секунды подается питание на два газовых клапана **EV1** и **EV2** (сигнальные лампочки **L** и **I** на графической панели).
- Через 3 секунды после открытия газовых клапанов трансформатор зажигания отключается от цепи и сигнальная лампочка **H** выключается.
- Через несколько секунд после открытия газовых клапанов, горелка входит в режим автоматической работы: она выводится автоматически, в зависимости от потребностей отопительной системы, в положение большого или малого пламени (только прогрессивные горелки - PR) или в положение, требуемое модулирующим регулятором (только модулирующие горелки - MD).

**Одноступенчатые горелки:** горелка включена с максимальной мощностью, сигнальные лампочки **E** и **G** включены;

**Двухступенчатые горелки:** горелка включена с малым пламенем (сигнальная лампочка **G** включена); через 8 секунд начинается двухступенчатое регулирование и горелка автоматически переключается на большое пламя (сигнальная лампочка **E** включена) или остается работать с малым пламенем, в зависимости от потребностей установки.

**Модулирующие горелки:** по истечении предусмотренного времени начинается модулирующее регулирование и горелка регулируется модулятором **P** в зависимости от потребностей установки; лампочка **E** включена, а модулятор регулирует повышение мощности горелки.

### ЧАСТЬ III: ОБСЛУЖИВАНИЕ

Необходимо, хотя бы раз в год, выполнять нижеуказанные операции по уходу за горелкой. В случае сезонной работы горелки, рекомендуется выполнять профилактику в конце каждого отопительного сезона; в случае же непрерывной работы необходимо выполнять профилактику через каждые 6 месяцев.



**ВНИМАНИЕ!** ВСЕ РАБОТЫ НА ГОРЕЛКЕ ДОЛЖНЫ ВЫПОЛНЯТЬСЯ С РАЗОМКНУТЫМ ГЛАВНЫМ ВЫКЛЮЧАТЕЛЕМ И ПРИ ПОЛНОСТЬЮ ЗАКРЫТЫХ РУЧНЫХ ОТСЕЧНЫХ ТОПЛИВНЫХ КРАНАХ.

**ВНИМАНИЕ:** ВНИМАТЕЛЬНО ПРОЧИТАЙТЕ ПРЕДУПРЕЖДЕНИЯ В НАЧАЛЕ ИНСТРУКЦИЙ..

#### ПЕРИОДИЧЕСКИЕ ОПЕРАЦИИ

- Чистка и контроль патрона газового фильтра, при необходимости его замена (см. Рис. 35 и последующие рисунки)
- Снятие, контроль и очистка головки сгорания (см. Рис. 41 и последующие рисунки)
- Проверьте запальный и контрольный электроды, очистите, отрегулируйте и, при необходимости, замените (см. стр.33). В случае, если у вас есть сомнения, проверьте систему контроля после запуска горелки, следуя схемам на стр.33).
- Чистка и смазка рычагов и вращающихся частей.



**ВНИМАНИЕ:** если во время обслуживания горелки понадобится разобрать газовую рампу, снять с нее компоненты, не забудьте впоследствии, установив их обратно на место, произвести тест на герметичность, согласно требований действующих нормативов!

#### Разборка фильтра MULTIBLOC DUNGS MB-DLE 405..412

- Проверяйте фильтр по меньшей мере раз в год!
- Заменяйте фильтр, если разница давления между точками 1 и 3 (Рис. 36)  $\Delta p > 10$  мбар.
- Заменяйте фильтр, если разница давления между точками 1 и 3 удвоилась с момента последней проверки.

Замена фильтра может выполняться без замены корпуса

- 1 Прервите приток газа, закрывая ручной отсекающий кран.
- 2 Отвинтите винты 1 ÷ 4 шестигранным ключом № 3 и снимите крышку фильтра 5 на Рис. 37.
- 3 Замените патрон фильтра 6.
- 4 Поставьте на место крышку 5, завинтите и затяните, не перетягивая, винты 1 ÷ 4.
- 5 Выполните функциональную проверку герметичности,  $p_{max.} = 360$  мбар.
- 6 Обратите внимание на то, чтобы внутрь клапана не попадала грязь

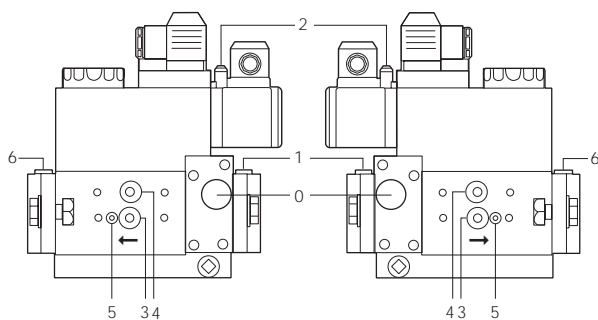


Рис. 35

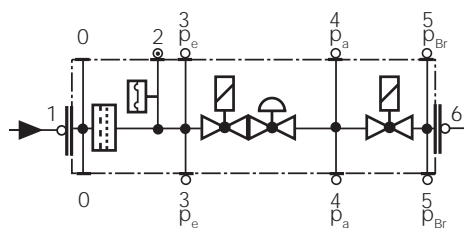


Рис. 36

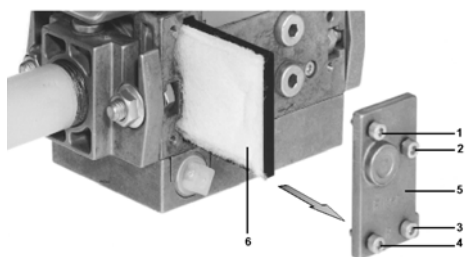


Рис. 37

**Разборка фильтра DUNGS MB-DLE 415 - 420 B01 1" 1/2 - 2"**

- Проверять фильтр по меньшей мере раз в год!
- Менять фильтр, если разница давления между точками 1 и 2  $\Delta p > 10$  мбар.
- Менять фильтр, если разница давления между точками 7 и 12 с момента последней проверки удвоилась.

Замена фильтра может выполняться без замены корпуса.

- 1 Прервать приток газа, закрывая ручной отсекающий кран.
- 2 Снять винты A ÷ D.
- 3 Заменить патрон фильтра E.
- 4 Поставить на место корпус фильтра, завинтить и затянуть винты A÷D, не перетягивая.
- 5 Выполнить функциональную проверку герметичности,  $p_{max.} = 360$  мбар.
- 6 Обратит внимание на то, чтобы внутрь клапана не попадала грязь

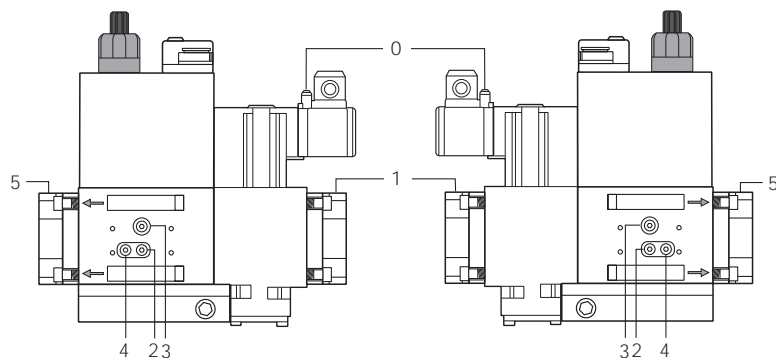


Рис. 38

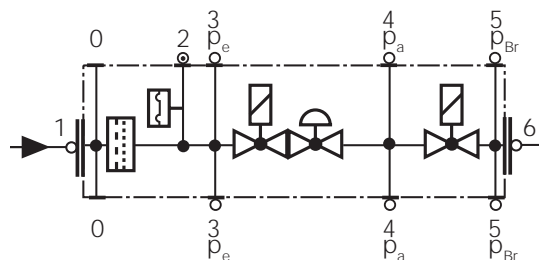


Рис. 39

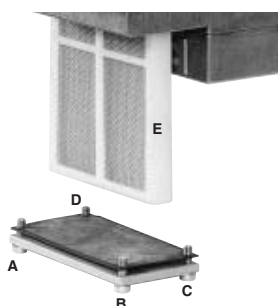


Рис. 40

**Снятие и чистка головки сгорания**

- 1 Снять винты V1, V2, V3, V4 и пару винтов S1 и S2 (Рис. 41).

**⚠ ВНИМАНИЕ:** винт V1 длиннее других и после снятия должен устанавливаться в то же положение.

- 2 Освободите регулировочный стержень дроссельного газового клапана (Рис. 42) и выньте его из гнезда, вытягивая его наружу.
- 3 Снимите разъем CR электрода обнаружения (Рис. 43).
- 4 Отключите кабель CA от электрода зажигания EA (Рис. 43) и выньте его из отверстия в опорном фланце головки, снимая резиновую прокладку H (Рис. 42).
- 5 Для того, чтобы вынуть головку сгорания - потянуть ее на себя.
- 6 После ее снятия проверить все отверстия, по которым проходит газ и воздух на отсутствие загрязнений.
- 7 Почистить головку сгорания струей сжатого воздуха или, в случае отложений, металлической щеткой.
- 8 Теперь вновь установить все на место, выполняя операции в обратном порядке, соблюдая правильное расположение электродов (см. следующий параграф).

**ПРИМЕЧАНИЕ:** Проверка запального и контрольного электродов выполняется после демонтажа головки сгорания. Для того, чтобы вынуть головку сгорания - потянуть ее на себя. После ее снятия проверить все отверстия, по которым проходит газ и воздух (Fig. 122) на отсутствие загрязнений. Почистить головку сгорания струей сжатого воздуха или, в случае отложений, металлической щеткой. **ВНИМАНИЕ:** при сборке поставьте винты V1, V2, V3 и V4, не завинчивая их; поставьте на место и завинтите винты S1 и S2 и, наконец, завинтите винты V1, V2, V3 и V4.

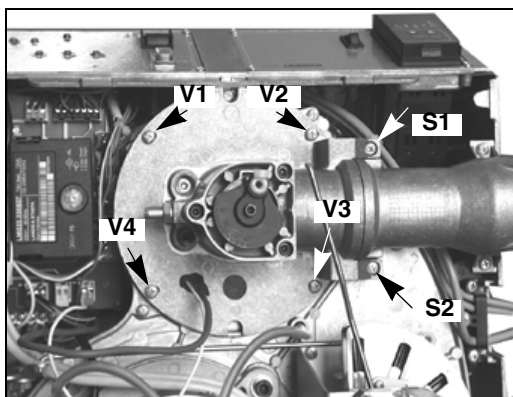


Рис. 41



Рис. 42

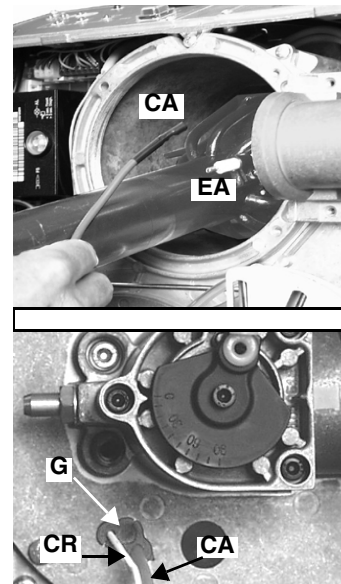


Рис. 43

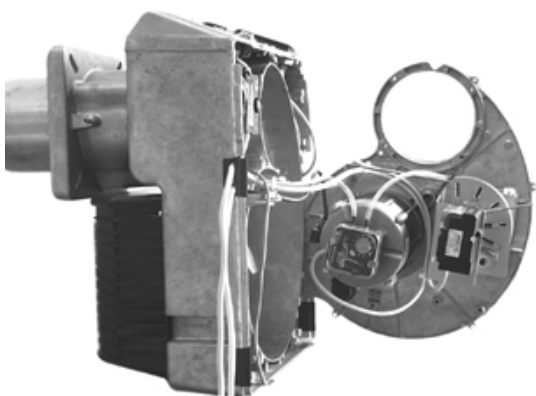


Рис. 44

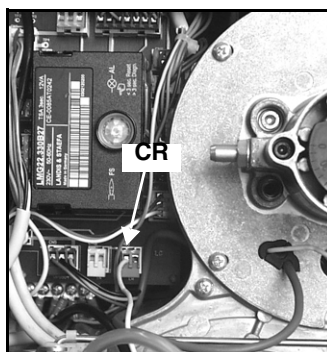


Рис. 45

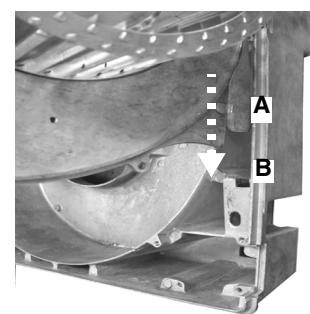
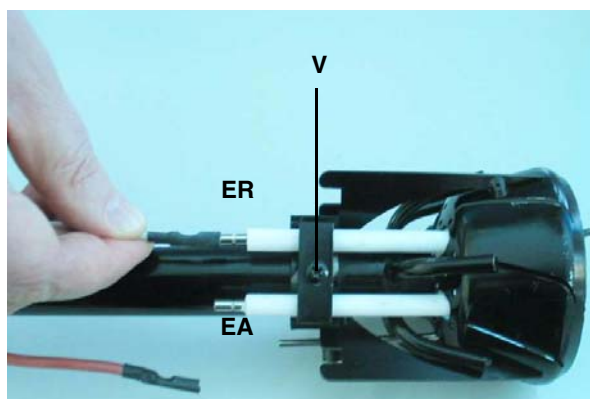


Рис. 46

### Снятие, замена электродов

.После снятия головы сгорания согласно описания в параграфе "Снятие и чистка головы сгорания" на странице 53, для замены электродов действовать следующим образом:

1. отсоединить провода от электродов (ER = контрольный электрод; EA = запальный электрод);
2. расслабить крепежный винт (V)
3. вынуть электроды и заменить их, соблюдая размеры, данные на рис.;
4. вновь подсоединить провода и установить на место голову сгорания согласно описания в параграфе "Снятие и чистка головы сгорания" на странице 30).





### Регулирование положения электродов

**ВНИМАНИЕ:** чтобы не подвергать риску работу горелки, избегать контакта запальных и контрольных электродов с металлическими частями горелки (голова сгорания, сопло и т.д.). Проверять положение электродов каждый раз после выполнения каких-либо работ на голове сгорания. Убедиться, что расстояние между запальным электродом и массой составляет 4 - 5 мм. (см. Рис. 47)

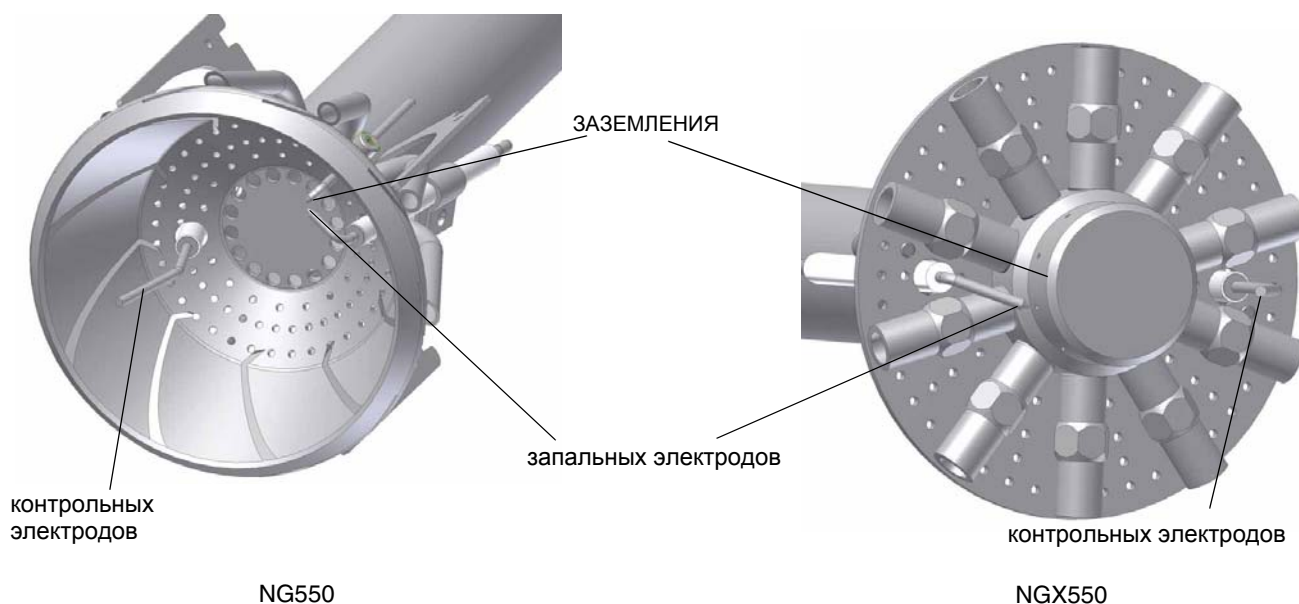


Рис. 47

### Проверка тока у контрольного электрода

В случае блокировки горелки, необходимо провести следующие проверки. Чтобы измерить сигнал детектирования, следуйте схеме на Рис. 48. Если сигнал ниже указанного значения, проверьте положение контрольного электрода, электрические контакты и, при необходимости, замените контрольный электрод.

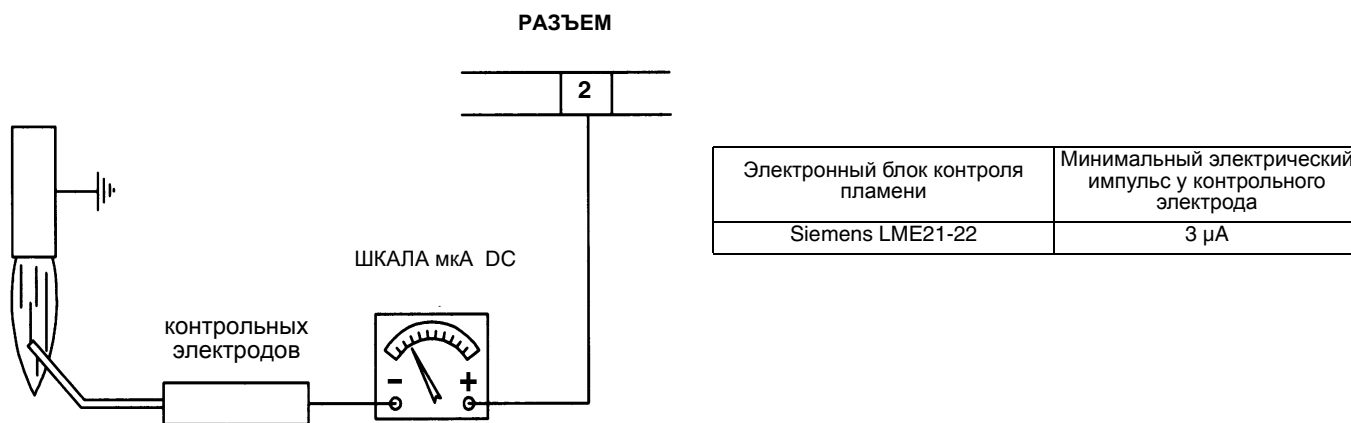


Рис. 48

### Сезонная остановка

Для того, чтобы отключить горелку на летний период, действовать следующим образом:

- 1 перевести главный выключатель в положение OFF (отключено)
- 2 отсоединить линию электрического питания
- 3 перекрыть кран подачи топлива на распределительной линии

### Утилизация горелки

В случае утилизации горелки - выполнить процедуры, предусмотренные действующими нормативами по утилизации материалов.

**ТАБЛИЦА ПОИСКА НЕПОЛАДОК И ИХ УСТРАНЕНИЯ**

ПРИЧИНА	УСТРАНЕНИЕ											
	НЕЗАПУСКАЕТСЯ	ПРОДОЛЖАЕТ ОСУЩЕСТВЛЯТЬ ПРЕДВАРИТЕЛЬНУЮ ВЕНТИЛЯЦИЮ	НЕВКЛЮЧАЕТСЯ И БЛОКИРУЕТСЯ	НЕ ВКЛЮЧАЕТСЯ И ПОВТОРЯЕТ ЦИКЛ ПРОДУВКИ	ВКЛЮЧАЕТСЯ И ПОВТОРЯЕТ ЦИКЛ ПРОДУВКИ	ВКЛЮЧАЕТСЯ И БЛОКИРУЕТСЯ	ТРОННЫЙ БЛОК НЕ ПОДАЕТ АЗРЕШИТЕЛЬНЫЙ СИГНАЛ НА ВК ЗАПУСК	НЕ ПЕРЕХОДИТ В РЕЖИМ БОЛЬШОГО ПЛАМЕНИ	НЕ ВОЗВРАЩАЕТСЯ В РЕЖИМ МАЛОГО ПЛАМЕНИ	СЕРВОПРИВОД НЕ ЗАПУСКАЕТСЯ И ВИБРИРУЕТ	БЛОКИРУЕТСЯ ВО ВРЕМЯ РАБОТЫ	ОТКЛЮЧАЕТСЯ И ПОВТОРЯЕТ ЦИКЛ ЗАПУСКА ВО ВРЕМЯ РАБОТЫ
ГЛАВНЫЙ ВЫКЛЮЧАТЕЛЬ РАЗОМКНУТ	●											
ОТСУТСТВИЕ ГАЗА	●			●								
НЕИСПРАВНО РЕЛЕ МАКСИМАЛЬНОГО ДАВЛЕНИЯ ГАЗА	●		●									
НЕИСПРАВНЫ ТЕРМОСТАТЫ ИЛИ РЕЛЕ ДАВЛЕНИЯ КОТЛА	●			●								●
СРАБАТЫВАНИЕ ТЕРМОРЕЛЕ	●											
ОТСОЕДИНЕНЫ ВСПОМОГАТЕЛЬНЫЕ ПЛАВКИЕ ПРЕДОХРАНИТЕЛИ	●											
НЕИСПРАВЕН ЭЛЕКТРОННЫЙ БЛОК КОНТРОЛЯ ПЛАМЕНИ	●	●	●			●					●	
НЕИСПРАВЕН СЕРВОПРИВОД	●	●	●				♦					
РЕЛЕ ДАВЛЕНИЯ ВОЗДУХА НЕИСПРАВНО ИЛИ НАРУШЕНА ЕГО НАСТРОЙКА	●					●	●				●	
РЕЛЕ МИНИМАЛЬНОГО ДАВЛЕНИЯ ГАЗА НЕИСПРАВНО ИЛИ ЗАГРЯЗНЕН ГАЗОВЫЙ ФИЛЬТР	●			●	●		●					●
НЕИСПРАВЕН ЗАПАЛЬНЫЙ ТРАНСФОРМАТОР			●									
НЕПРАВИЛЬНО УСТАНОВЛЕНЫ ЗАПАЛЬНЫЕ ЭЛЕКТРОДЫ			●									
НЕПРАВИЛЬНО УСТАНОВЛЕН КОНТРОЛЬНЫЙ ЭЛЕКТРОД						●					●	
НАРУШЕНА НАСТРОЙКА ДРОССЕЛЬНОГО ГАЗОВОГО КЛАПАНА			●			●						
НЕИСПРАВЕН СТАБИЛИЗАТОР ДАВЛЕНИЯ ГАЗА			●	●	●							●
НЕИСПРАВЕН ГАЗОВЫЙ КЛАПАН			●									
НЕПРАВИЛЬНОЕ ПОДСОЕДИНЕНИЕ ИЛИ НЕИСПРАВНОСТЬ ТЕРМОСТАТА/РЕЛЕ ДАВЛЕНИЯ БОЛЬШОГО-МАЛОГО ПЛАМЕНИ							♦	●	●	♦		
НАРУШЕНА НАСТРОЙКА КУЛАЧКА СЕРВОПРИВОДА							1	1	1			
УФ ДАТЧИК ЗАГРЯЗНЕН ИЛИ НЕИСПРАВЕН			1			1					1	
ИНВЕРТИРОВАНА ФАЗА С НЕЙТРАЛЬЮ						s						
ПИТАНИЕ ФАЗА-ФАЗА ИЛИ НАЛИЧИЕ НАПРЯЖЕНИЯ НА НЕЙТРАЛИ(*)						s						

1 = СО ВСЕМИ ЭЛЕКТРОННЫМИ БЛОКАМИ КОНТРОЛЯ ПЛАМЕНИ;

s = ТОЛЬКО С ЭЛЕКТРОННЫМИ БЛОКАМИ LGB2../LMG2../LME11/LME2..

(\*) В ЭТОМ СЛУЧАЕ ПОДСОЕДИНИТЬ КОНТУР SIEMENS "RC466890660" ( )См. "ЭЛЕКТРИЧЕСКИХ ПОДКЛЮЧЕНИЙ"

## ЗАПАСНЫЕ ЧАСТИ

Название	Код		
	NG550	LG550	NGX550
КОЖУХ	1011801	1011801	1011801
ЭЛЕКТРОННЫЙ БЛОК КОНТРОЛЯ ПЛАМЕНИ	2020468	2020468	2020468
КОНТРОЛЬНЫЙ ЭЛЕКТРОД	2080108	2080108	2080108
ЗАПАЛЬНЫЙ ЭЛЕКТРОД	2080218	2080218	2080270
ЭЛЕКТРОД ЗАЗЕМЛЕНИЯ	2080234	2080234	-
ПРОКЛАДКА	2110056	2110056	2110056
КРЫЛЬЧАТКА ВЕНТИЛЯТОРА	2150049	2150049	2150049
РЕЛЕ ДАВЛЕНИЯ ГАЗА	2160077	2160077	2160077
РЕЛЕ ДАВЛЕНИЯ ВОЗДУХА	2160053	2160053	2160053
ЗАПАЛЬНЫЙ ТРАНСФОРМАТОР MOD. COFI	2170138	2170138	2170138
ЗАПАЛЬНЫЙ ТРАНСФОРМАТОР MOD. DANFOSS	2170233	2170233	2170233
ЭЛЕКТРОДВИГАТЕЛЬ	2180711	2180711	2180711
ГРУППА ГАЗОВЫХ КЛАПАНОВ Rp1	2190341	2190341	2190341
ГРУППА ГАЗОВЫХ КЛАПАНОВ Rp1 1/4	2190342	2190342	2190342
ГРУППА ГАЗОВЫХ КЛАПАНОВ Rp1 1/2	21903L3	21903L3	21903L3
ГРУППА ГАЗОВЫХ КЛАПАНОВ Rp2	21903L4	21903L4	21903L4
БЛОК КОНТРОЛЯ ГЕРМЕТИЧНОСТИ (опция)	2191604	2191604	2191604
ПЛАСТИНКА МАЛАЯ ВАРЬИРУЕМОГО СЕКТОРА	2440236	2440236	2440236
СЕРВОПРИВОД - Berger STA13	2480074	2480074	2480074
СЕРВОПРИВОД - Siemens SQN72	24800A4	24800A4	24800A4
ГОЛОВКА СГОРАНИЯ ГОРЕЛКИ	30600F2	30600F9	30600G0
СОПЛО (*S)	30900F4	30900F4	30910K7
СОПЛО (*L)	30900H9	30900H9	30910K6
ГОЛОВА СГОРАНИЯ В СОБРАННОМ ВИДЕ (СТАНДАРТНАЯ)	3501835	3501834	3501838
ГОЛОВА СГОРАНИЯ В СОБРАННОМ ВИДЕ (ДЛИННАЯ)	3501835	3501834	3501839
КАБЕЛЬ ЗАПАЛЬНОГО ЭЛЕКТРОДА	6050153	6050153	6050153
КАБЕЛЬ КОНТРОЛЬНОГО ЭЛЕКТРОДА	6050214	6050214	6050214
ПЛАТА	6100541	6100541	6100541

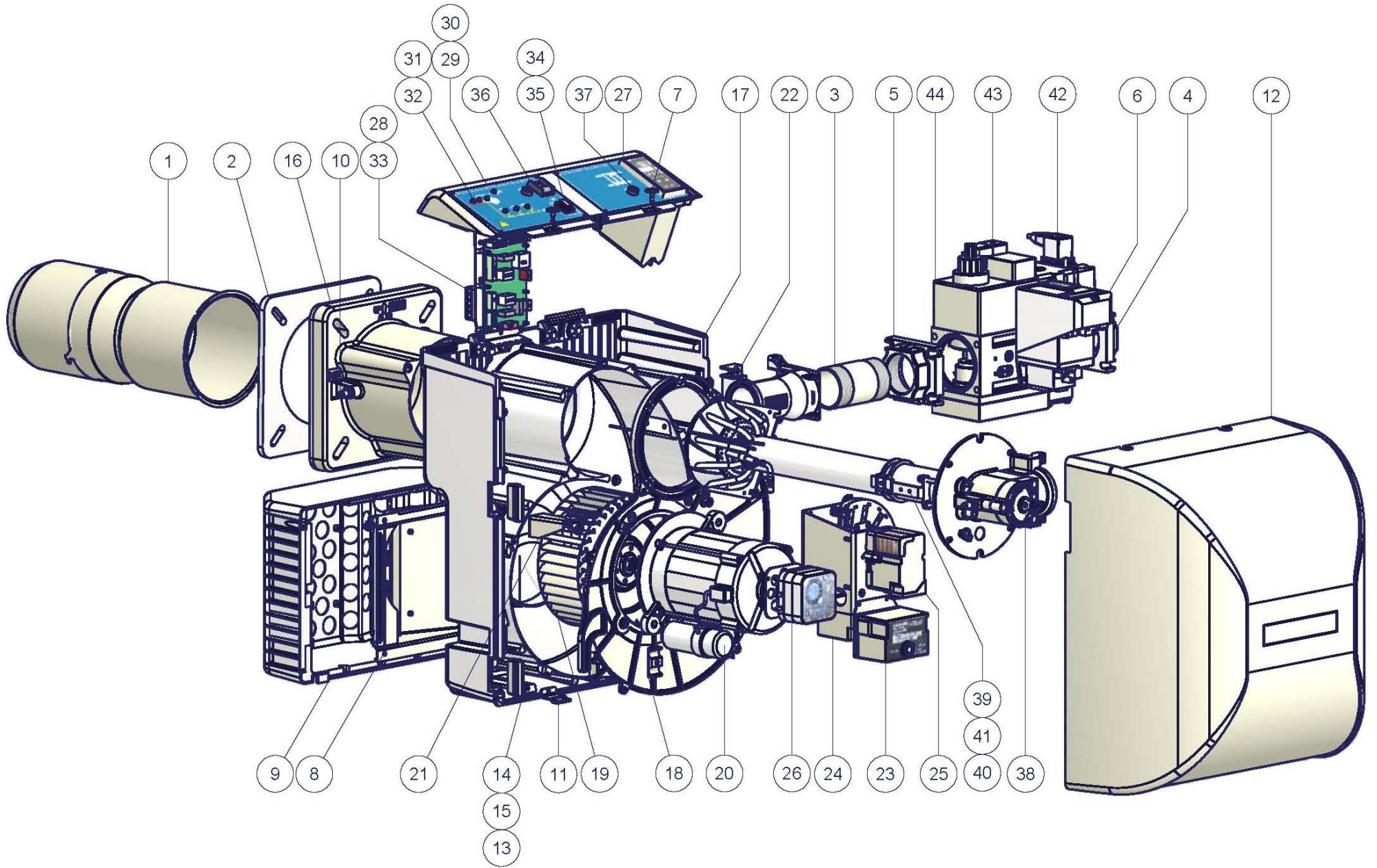
\*S:СОПЛО СТАНДАРТНОЕ

L: СОПЛО ДЛИННОЕ

## ДЕТАЛИРОВОЧНЫЙ ЧЕРТЕЖ ГОРЕЛКИ

ПОЛОЖ	ОПИСАНИЕ
1	СОПЛО ДЛИННОЕ
2	ПРОКЛАДКА ТЕПЛОГЕНЕРАТОРА
3	ВИНТ УДЛИНЕНИЯ
4	ФЛАНЕЦ
5	ФЛАНЕЦ
6	БЛОК КОНТРОЛЯ ГЕРМЕТИЧНОСТИ ГАЗОВЫХ КЛАПАНОВ
7	ВИНТ КРЕПЛЕНИЯ КОЖУХА
8	ВОЗДУШНАЯ КОРОБКА
9	ВОЗДУШНАЯ КОРОБКА
10	ОТБОР ДАВЛЕНИЯ
11	КРОНШТЕЙН В СБОРЕ
12	КОЖУХ
13	РЕЗИНОВАЯ ШАЙБА ДЕРЖАТЕЛЯ КАБЕЛЯ
14	РЕЗИНОВАЯ ШАЙБА ДЕРЖАТЕЛЯ КАБЕЛЯ
15	РЕЗИНОВАЯ ШАЙБА ДЕРЖАТЕЛЯ КАБЕЛЯ
16	ПАТРУБОК С ФЛАНЦЕМ
17	УЛИТКА ГОРЕЛКИ
18	ПЛАСТИНА ДВИГАТЕЛЯ
19	КРЫЛЬЧАТКА ВЕНТИЛЯТОРА
20	ДВИГАТЕЛЬ
21	ПЕРЕДАЧА
22	КОЛЛЕКТОР ГАЗОВЫЙ

ПОЛОЖ	ОПИСАНИЕ
23	ЭЛЕКТРОННЫЙ БЛОК КОНТРОЛЯ ПЛАМЕНИ
24	ЗАПАЛЬНЫЙ ТРАНСФОРМАТОР
25	СЕРВОПРИВОД
26	РЕЛЕ ДАВЛЕНИЯ ВОЗДУХА
27	РЕГУЛЯТОР МОЩНОСТИ
28	ПЕЧАТНАЯ ПЛАТА
29	ЩИТ УПРАВЛЕНИЯ
30	ЩИТ УПРАВЛЕНИЯ
31	ЛАМПА
32	ЛАМПА
33	КОНТАКТОР
34	КНОПКА СБРОСА БЛОКИРОВКИ ПЛАМЕНИ
35	ЗАЩИТА
36	ВЫКЛЮЧАТЕЛЬ
37	ПРЕДОХРАНИТЕЛЬ
38	КОЛЛЕКТОР ГАЗОВЫЙ
39	ГОЛОВА СГОРЯНИЯ В СОБРАННОМ ВИДЕ (ДЛИННАЯ)
40	КАБЕЛЬ ЗАПАЛЬНОГО ЭЛЕКТРОДА
41	КАБЕЛЬ КОНТРОЛЬНОГО ЭЛЕКТРОДА
42	РАЗЪЕМ
43	РАЗЪЕМ
44	ГРУППА ГАЗОВЫХ КЛАПАНОВ С СТАБИЛИЗАТОРОМ



**ЭЛЕКТРОСХЕМА****Электросхема 18-163 - Все условные обозначения**

C1	Счетчик работы горелки на малом пламени
C2	Счетчик работы горелки на большом пламени
ER	Контрольный электрод пламени
EV1, 2	Электроклапаны газа (или блок клапанов)
FU1	Плавкий предохранитель линии двигателя вентилятора
FU2	Плавкий предохранитель линии
FU3	Плавкий предохранитель линии
FU4	Плавкий предохранитель линии вспомогательного оборудования
IL	Выключатель линии горелки
IM	Выключатель линии двигателя вентилятора
KM1	Контактор двигателя вентилятора
LAF	Лампочка сигнализации работы горелки на большом пламени
LME2X330	Электронный блок контроля пламени
LME22.330	Электронный блок контроля пламени
LB	Лампочка сигнализации блокировки горелки
LBF	Лампочка сигнализации малого пламени горелки
LEV1	Лампочка сигнализации открытия электроклапана EV1
LEV2	Лампочка сигнализации открытия электроклапана EV2
LF	Лампочка сигнализации работы горелки
LPG	Лампочка сигнализации наличия газа в сети
LTA	Лампочка сигнализации запального трансформатора
MV	Двигатель вентилятора
PA	Реле давления воздуха горения
PG	Реле минимального давления газа
PS	Кнопка разблокировки пламени
Pt100	Температурный датчик
Pt1000	Температурный датчик
RC	Контур RC
SATRONIC DLG976	Электронный блок контроля пламени
SATRONIC DMG972	Электронный блок контроля пламени
SD-0-10V	Сигнал напряжения
SD-0/4-20mA	Сигнал тока
SD-PRESS.	Датчик давления
SD-TEMP.	Температурный датчик
SIEMENS RWF40	Регулятор модулирующий
SMA	Селектор выключатель (AUTO) автоматический / (MAN) ручной режим
SMF	Ручной селектор режима работы: MIN- малое пламя, 0- выжидание, MAX- большое пламя
ST	Серия термостатов или реле давления
STA13B0.36/83N23L	Сервопривод воздушной заслонки
SQN72	Сервопривод воздушной заслонки
TA	Запальный трансформатор
TAB (\$)	Термостат/реле давления большого/малого пламени
TC	Термопара
TS	Предохранительный термостат/реле давления котла
TC	Подключение термопары
VPS504	Блок контроля герметичности (опция)

(\*) CN11 только с LGB21.330 (для одноступенчатого исполнения)

(\*\*) Подключение датчиков (См. лист4)

(\*\*\*) Только при электрическом питании без нейтрали

(\$) ЕСЛИ ПРЕДУСМОТРЕНО "ТАВ", СНЯТЬ ПЕРЕМЫЧКУ МЕЖДУ КЛЕММАМИ T6-T8

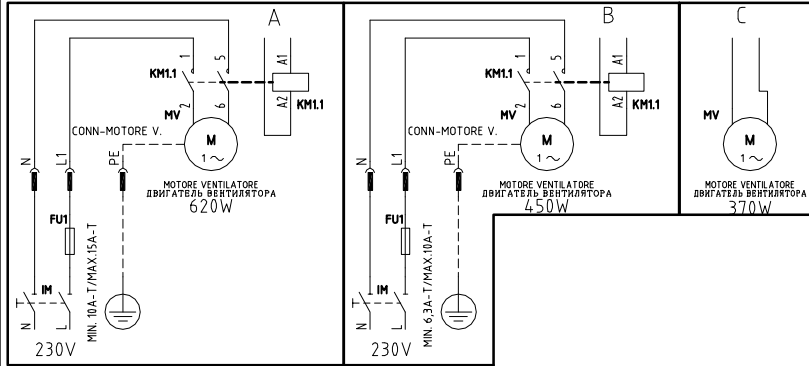
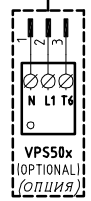
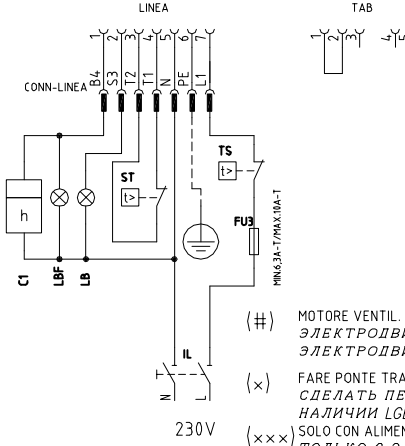
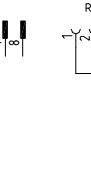
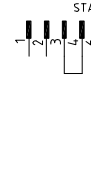
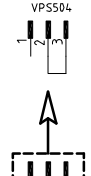
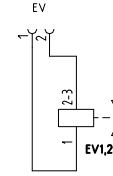
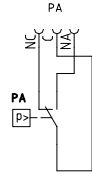
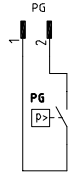
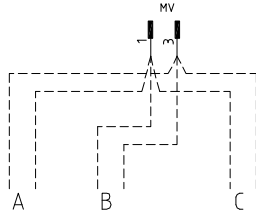
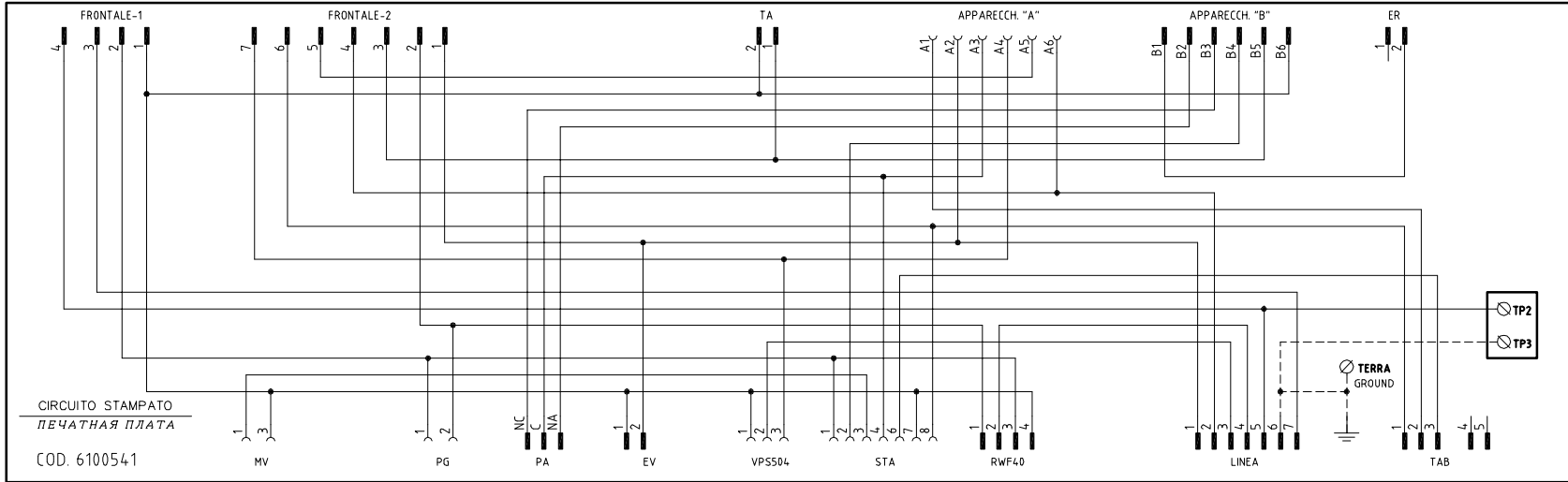
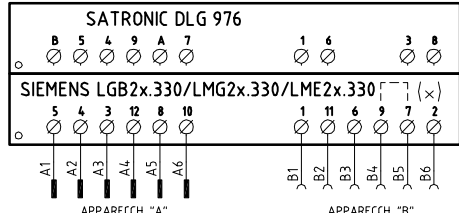
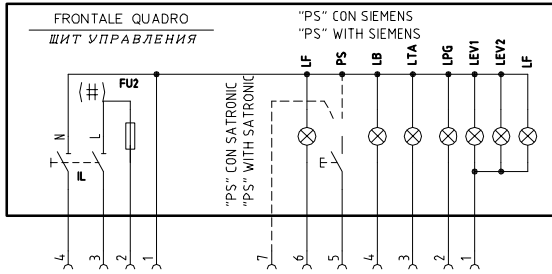
**ВНИМАНИЕ**

1 - Электропитание 230 В 50/60 Гц 1Н переменного тока, однофазное

2 - Не инвертировать фазу с нейтралью

3 - Обеспечьте надежное заземление горелки

VERSIONE MONOSTADIO "TN"  
ИСПОЛНЕНИЕ ОДНОСТУПЕНЧАТЫЕ ГОРЕЛКИ "TN"



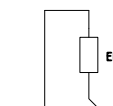
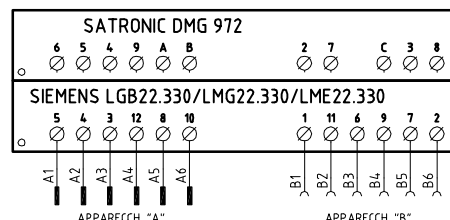
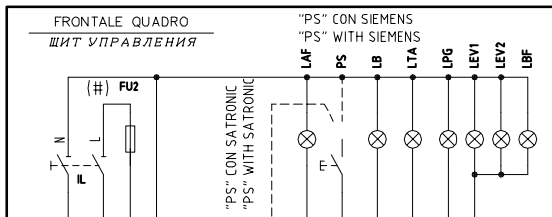
(#) MOTORE VENTIL. 450W O 620W, FU2 = 6,3A F; MOTORE VENTIL. 370W, FU2 = 10A F  
ЭЛЕКТРОДВИГАТЕЛЬ ВЕНТИЛЯТОРА 620 W D 450W, FU2= 6,3 A F;  
ЭЛЕКТРОДВИГАТЕЛЬ ВЕНТИЛЯТОРА 370 W, FU2= 10 A F

(x) FARE PONTE TRA I MORSETTI 7 E 9 SOLO CON LGB21330  
СДЕЛАТЬ ПЕРЕМЫЧКУ МЕЖДУ КЛЕММАМИ 7 И 9 ТОЛЬКО ПРИ  
НАЛИЧИИ LGB21.330

(x x x) SOLO CON ALIMENTAZIONE ELETTRICA SENZA NEUTRO  
ТОЛЬКО С ЭЛЕКТРИЧЕСКИМ ПИТАНИЕМ БЕЗ НЕЙТРАЛИ

Data	01/10/2008	PREC.	FOGLIO
Revisione	01	/	1
Dis. N.	18 - 163	SEQUE	TOTALE
		2	5

VERSIONE ALTA-BASSA FIAMMA "AB" / PROGRESSIVO "PR"  
 ИСПОЛНЕНИЕ БОЛЬШОЕ-МАЛОЕ ПЛАМЯ «AB» / ПРОГРЕССИВНОЕ «PR»

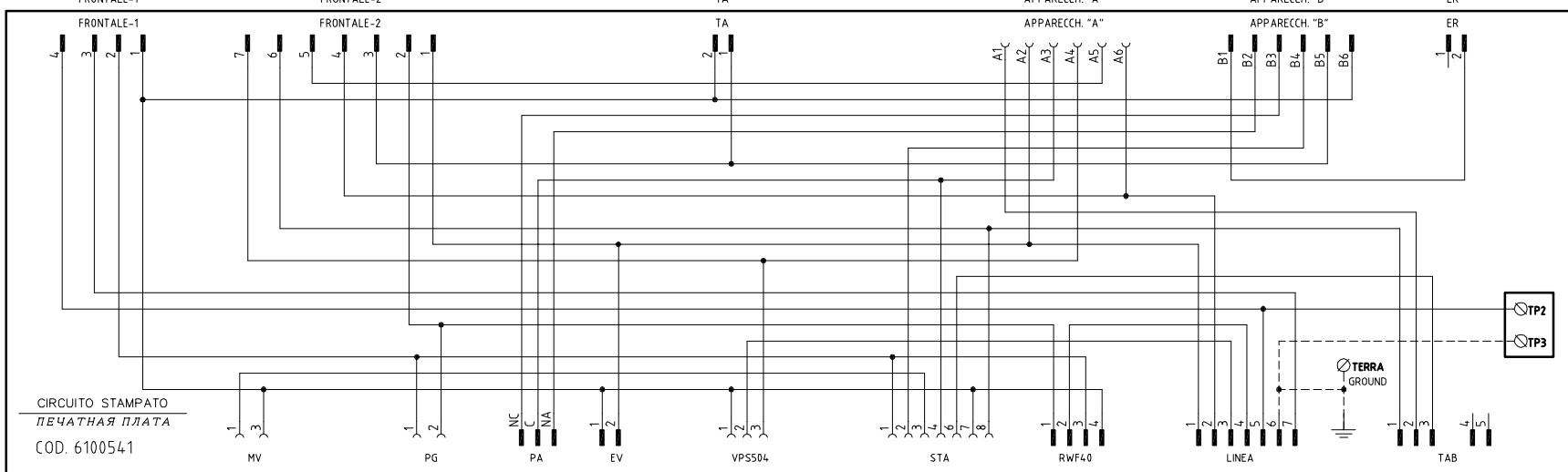


SERVOCOMANDO SERRANDA ARIA  
 СЕРВОПРИВОД ВОЗДУШНОЙ ЗАСЛОНКИ  
 STA13B0.36/83N30L

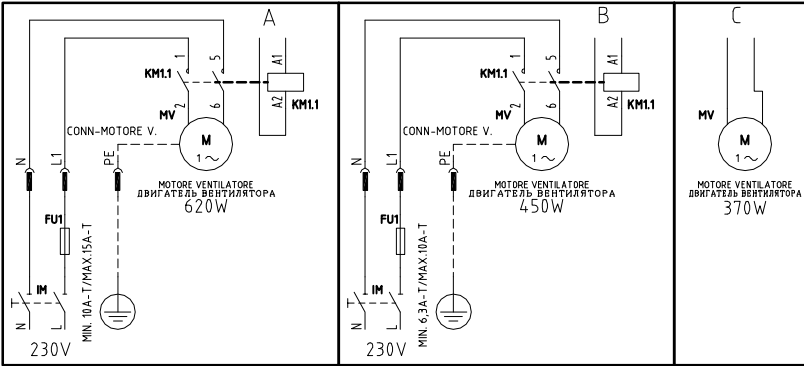
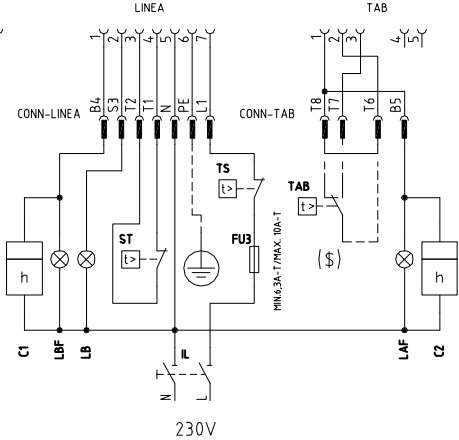
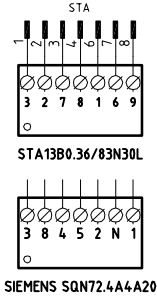
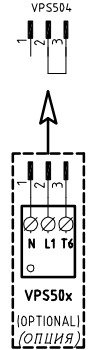
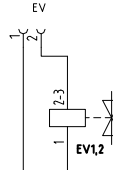
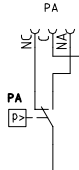
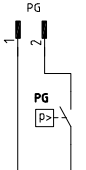
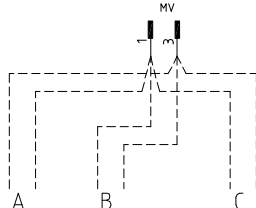
I ALTA FIAMMA  
 БОЛЬШОЕ ПЛАМЯ  
 II SOSTA  
 РЕЖИМ ВЫЖИДАНИЯ  
 III BASSA FIAMMA  
 МАЛОЕ ПЛАМЯ  
 IV NON USATA  
 НЕ ИСПОЛЬЗОВАННОЕ

SERVOCOMANDO SERRANDA ARIA  
 СЕРВОПРИВОД ВОЗДУШНОЙ ЗАСЛОНКИ  
 SIEMENS SQN72.xA4A20

I (ROSSO) ALTA FIAMMA  
 (КРАСНЫЙ) БОЛЬШОЕ ПЛАМЯ  
 II (BLU) SOSTA  
 (СИНИЙ) РЕЖИМ ВЫЖИДАНИЯ  
 III (GRANCO) BASSA FIAMMA  
 (ОРАНЖЕВЫЙ) МАЛОЕ ПЛАМЯ  
 IV (NERO) NON USATA  
 (ЧЕРНЫЙ) НЕ ИСПОЛЬЗОВАННОЕ



COD. 6100541



(#) MOTORE VENTIL. 450W O 620W, FU2 = 6.3A F; MOTORE VENTIL. 370W, FU2 = 10A F  
 ЭЛЕКТРОДВИГАТЕЛЬ ВЕНТИЛЯТОРА 620 W D 450W, FU2= 6,3 A F;  
 ЭЛЕКТРОДВИГАТЕЛЬ ВЕНТИЛЯТОРА 370 W, FU2= 10 A F

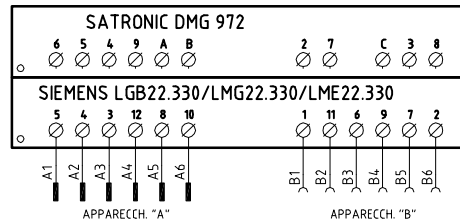
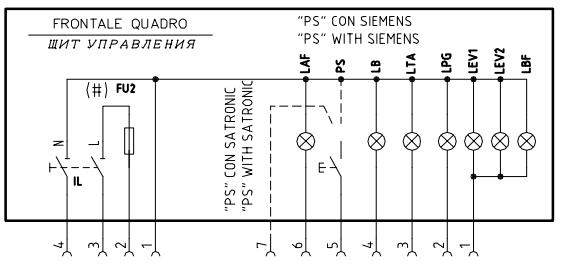
(x x x) SOLO CON ALIMENTAZIONE ELETTRICA SENZA NEUTRO  
 ТОЛЬКО С ЭЛЕКТРИЧЕСКОМ ПИТАНИЕМ БЕЗ НЕЙТРАЛИ

(\$) SE USATO "TAB", TOGLIERE IL PONTE TRA I MORSETTI T6-T8  
 ЕСЛИ ИСПОЛЬЗУЕТСЯ "TAB", СНЯТЬ ПЕРЕМЫЧКУ МЕЖДУ КЛЕММАМИ T6 - T8

Data	01/10/2008	PREC.	FOGLIO
Revisione	01	1	2
Dis. N.	18 - 163	SEQUE	TOTALE
		3	5



VERSIONE MODULANTE "MD"  
"MD" МОДУЛИРУЯ ВАРИАНТ

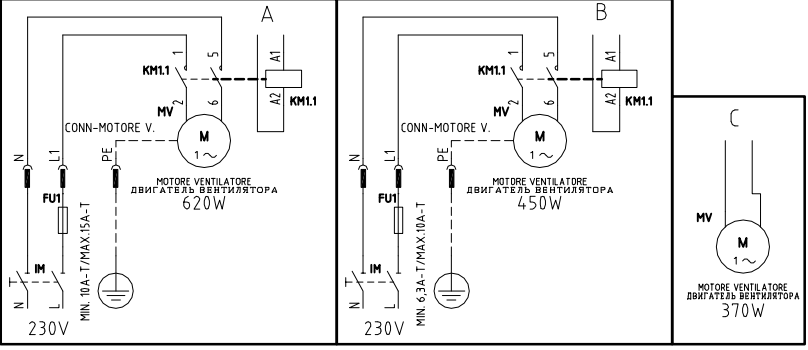
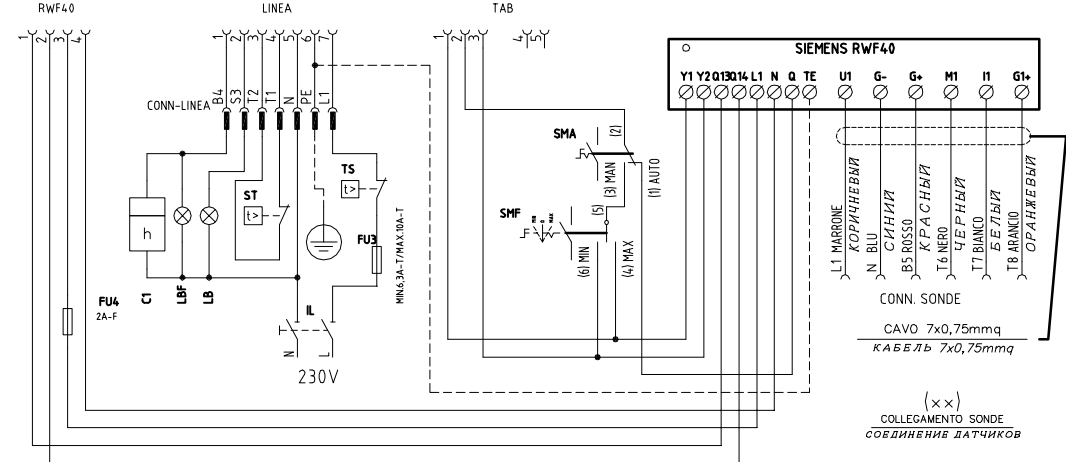
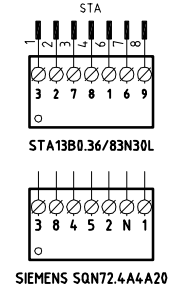
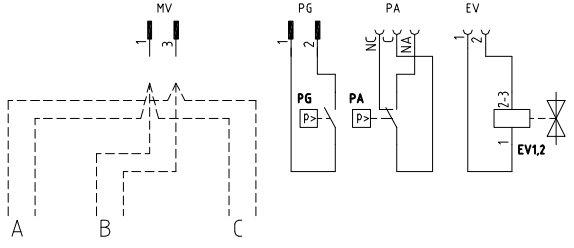
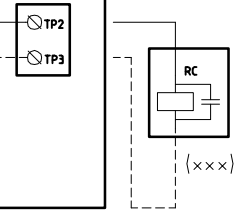
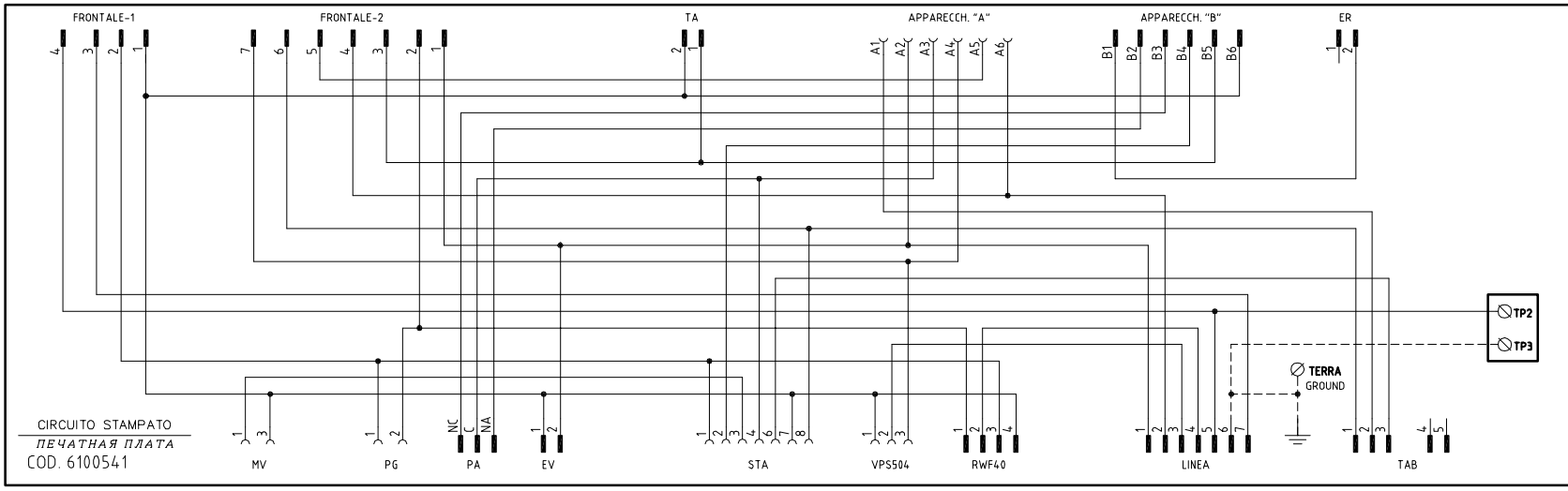


SERVOCOMANDO SERRANDA ARIA  
СЕРВОПРИВОД ВОЗДУШНОЙ ЗАСЛОНКИ  
STA13B0.36/83N30L

I ALTA FIAMMA  
БОЛЬШОЕ ПЛАМЯ  
II SOSTA  
РЕЖИМ ВЫЖИДАНИЯ  
III BASSA FIAMMA  
МАЛОЕ ПЛАМЯ  
NON USATA  
НЕ ИСПОЛЬЗОВАННОЕ

SERVOCOMANDO SERRANDA ARIA  
СЕРВОПРИВОД ВОЗДУШНОЙ ЗАСЛОНКИ  
SIEMENS SONT12 xA4A20

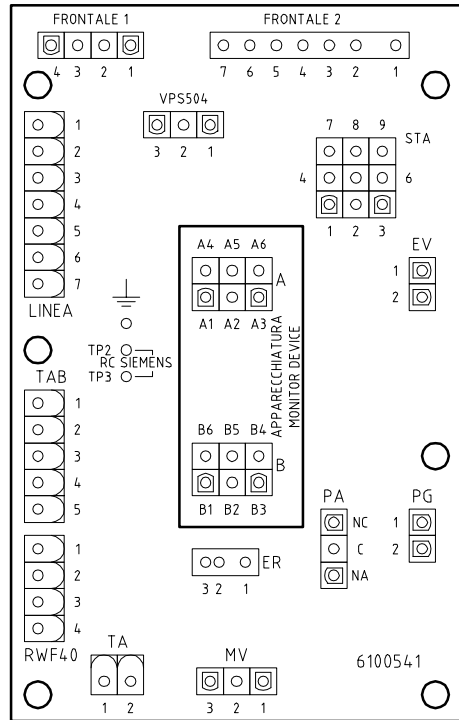
I (ROSSO) ALTA FIAMMA  
КРАСНЫЙ БОЛЬШОЕ ПЛАМЯ  
II (BLU) SOSTA  
СИНИЙ РЕЖИМ ВЫЖИДАНИЯ  
III (ARANCIO) BASSA FIAMMA  
ОРАНЖЕВЫЙ МАЛОЕ ПЛАМЯ  
IV (NERO) NON USATA  
ЧЕРНЫЙ НЕ ИСПОЛЬЗОВАННОЕ



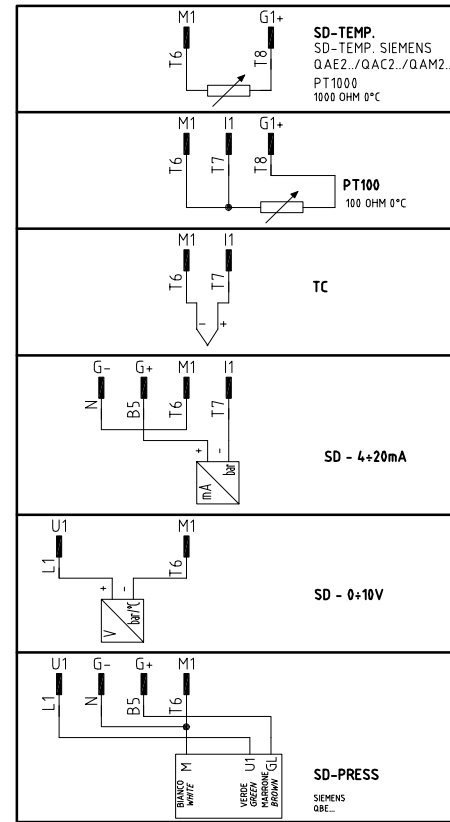
(#) MOTORE VENTIL. 450W O 620W, FU2 = 6,3A F; MOTORE VENTIL. 370W, FU2 = 10A F  
ЭЛЕКТРОДВИГАТЕЛЬ ВЕНТИЛЯТОРА 620 W D 450W, FU2 = 6,3 A F;  
ЭЛЕКТРОДВИГАТЕЛЬ ВЕНТИЛЯТОРА 370 W, FU2 = 10 A F

(x x x) SOLO CON ALIMENTAZIONE ELETTRICA SENZA NEUTRO  
ТОЛЬКО С ЭЛЕКТРИЧЕСКИМ ПИТАНИЕМ БЕЗ НЕЙТРАЛИ

Data	01/10/2008	PREC.	FOGLIO
Revisione	01	2	3
Dis. N.	18 - 163	SEGUE	TOTALE
		4	5



(xx)  
 ATTENZIONE COLLEGAMENTO SONDE  
 ВНИМАНИЕ: ПОДКЛЮЧЕНИЕ ДАТЧИКОВ



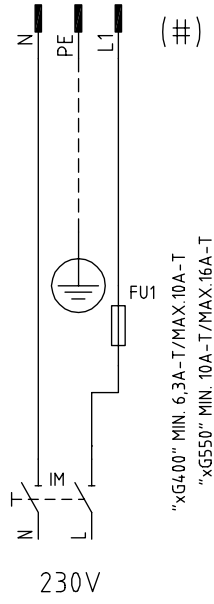
Data	01/10/2008	PREC.	FOGLIO
Revisione	01	3	4
Dis. N.	18 - 163	SEQUE	TOTALE
		5	5

SIGLA/ITEM	FUNZIONE	FUNCTION
C1	CONTAORE BASSA FIAMMA	СЧЕТЧИК ЧАСОВ РАБОТЫ НА МАЛОМ ПЛАМЕНИ
C2	CONTAORE ALTA FIAMMA	СЧЕТЧИК ЧАСОВ РАБОТЫ НА БОЛЬШОМ ПЛАМЕНИ
ER	ELETTRODO RILEVAZIONE FIAMMA	FLAME DETECTION ELECTRODE
EV1,2	ELETTROVALVOLE GAS (O GRUPPO VALVOLE)	ГАЗОВЫЕ ЭЛЕКТРОКЛАПАНЫ (ИЛИ ГРУППА КЛАПАНОВ)
FU1	FUSIBILE LINEA MOTORE VENTILATORE	ПЛАВКИЙ ПРЕДОХРАНИТЕЛЬ ЛИНИИ ДВИГАТЕЛЯ ВЕНТИЛЯТОРА
FU2	FUSIBILE DI LINEA	ПЛАВКИЙ ПРЕДОХРАНИТЕЛЬ ЛИНИИ
FU3	FUSIBILE LINEA BRUCIATORE	ПЛАВКИЙ ПРЕДОХРАНИТЕЛЬ ЛИНИИ ГОРЕЛКИ
FU3	FUSIBILE LINEA BRUCIATORE	ПЛАВКИЙ ПРЕДОХРАНИТЕЛЬ ЛИНИИ ГОРЕЛКИ
FU4	FUSIBILE AUSILIARIO	ВСПОМОГАТЕЛЬНЫЙ ПЛАВКИЙ ПРЕДОХРАНИТЕЛЬ
IL	INTERRUTTORE LINEA BRUCIATORE	ВЫКЛЮЧАТЕЛЬ ЛИНИИ ГОРЕЛКИ
IM	INTERRUTTORE LINEA MOTORE VENTILATORE	ВЫКЛЮЧАТЕЛЬ ЛИНИИ ДВИГАТЕЛЯ ВЕНТИЛЯТОРА
KM1.1	CONTATTORE MOTORE VENTILATORE	СЧЕТЧИК ЧАСОВ РАБОТЫ ДВИГАТЕЛЯ ВЕНТИЛЯТОРА
LAF	LAMPADA SEGNALAZIONE ALTA FIAMMA BRUCIATORE	СИГНАЛЬНАЯ ЛАМПОЧКА БОЛЬШОГО ПЛАМЕНИ ГОРЕЛКИ
LB	LAMPADA SEGNALAZIONE BLOCCO BRUCIATORE	СИГНАЛЬНАЯ ЛАМПОЧКА БЛОКИРОВКИ ГОРЕЛКИ
LBF	LAMPADA SEGNALAZIONE BASSA FIAMMA BRUCIATORE	СИГНАЛЬНАЯ ЛАМПОЧКА МАЛОГО ПЛАМЕНИ ГОРЕЛКИ
LEV1	LAMPADA SEGNALAZIONE APERTURA [EV1]	СИГНАЛЬНАЯ ЛАМПОЧКА ОТКРЫТИЯ [EV1]
LF	LAMPADA SEGNALAZIONE FUNZIONAMENTO BRUCIATORE	СИГНАЛЬНАЯ ЛАМПОЧКА РАБОТЫ ГОРЕЛКИ
LPG	LAMPADA SEGNALAZIONE PRESENZA GAS IN RETE	СИГНАЛЬНАЯ ЛАМПОЧКА НАЛИЧИЯ ГАЗА В СЕТИ
LTA	LAMPADA SEGNALAZIONE TRASFORMATORE DI ACCENSIONE	СИГНАЛЬНАЯ ЛАМПОЧКА ЗАПАЛЬНОГО ТРАНСФОРМАТОРА
MV	MOTORE VENTILATORE	ДВИГАТЕЛЬ ВЕНТИЛЯТОРА
MV	MOTORE VENTILATORE	ДВИГАТЕЛЬ ВЕНТИЛЯТОРА
PA	PRESSOSTATO ARIA	COMBUSTION AIR PRESSURE SWITCH
PG	PRESSOSTATO GAS DI MINIMA PRESSIONE	РЕЛЕ МИНИМАЛЬНОГО ДАВЛЕНИЯ ГАЗА
PS	PULSANTE SBLOCCO FIAMMA	КНОПКА СБРОСА БЛОКИРОВКИ ПЛАМЕНИ
PT100	SONDA DI TEMPERATURA	ТЕМПЕРАТУРНЫЙ ДАТЧИК
RC	CIRCUITO RC	КОНТУР RC
SATRONIC DLG 976	APPARECCHIATURA CONTROLLO FIAMMA	ЭЛЕКТРОННЫЙ БЛОК КОНТРОЛЯ ПЛАМЕНИ
SATRONIC DMG 972	APPARECCHIATURA CONTROLLO FIAMMA	ЭЛЕКТРОННЫЙ БЛОК КОНТРОЛЯ ПЛАМЕНИ
SD-PRESS	SONDA DI PRESSIONE	ДАТЧИК ДАВЛЕНИЯ
SD-TEMP.	SONDA DI TEMPERATURA	ТЕМПЕРАТУРНЫЙ ДАТЧИК
SD - 0÷10V	TRASDUTTORE USCITA IN TENSIONE	ПРЕОБРАЗОВАТЕЛЬ С ВЫХОДОМ НАПРЯЖЕНИЯ
SD - 4÷20mA	TRASDUTTORE USCITA IN CORRENTE	ПРЕОБРАЗОВАТЕЛЬ С ТОКОВЫМ ВЫХОДОМ
SIEMENS LGB2x.330/LMG2x.330/LME2x.330	APPARECCHIATURA CONTROLLO FIAMMA	ЭЛЕКТРОННЫЙ БЛОК КОНТРОЛЯ ПЛАМЕНИ
SIEMENS LGB22.330/LMG22.330/LME22.330	APPARECCHIATURA CONTROLLO FIAMMA	ЭЛЕКТРОННЫЙ БЛОК КОНТРОЛЯ ПЛАМЕНИ
SIEMENS RWF40	REGOLATORE MODULANTE	МОДУЛИРУЮЩИЙ РЕГУЛЯТОР
SMA	SELETTORE MANUALE/AUTOMATICO	ПЕРЕКЛЮЧАТЕЛЬ РУЧНОЙ РЕЖИМ/АВТОМАТИЧЕСКИЙ
SMF	SELETTORE MANUALE FUNZIONAMENTO MIN-0-MAX	РУЧНОЙ ПЕРЕКЛЮЧАТЕЛЬ РАБОТЫ МИН - 0 - МАКС
SON72.4A4A20	SERVOCOMANDO SERRANDA ARIA	СЕРВОПРИВОД ВОЗДУШНОЙ ЗАСЛОНКИ
ST	SERIE TERMOSTATI/PRESSOSTATI	РЯД ТЕРМОСТАТОВ/РЕЛЕ ДАВЛЕНИЯ
STA13B0.36/83N30L	SERVOCOMANDO SERRANDA ARIA	СЕРВОПРИВОД ВОЗДУШНОЙ ЗАСЛОНКИ
TA	TRASFORMATORE DI ACCENSIONE	ЗАПАЛЬНЫЙ ТРАНСФОРМАТОР
TAB	TERMOSTATO/PRESSOSTATO ALTA-BASSA FIAMMA	ТЕРМОСТАТ/РЕЛЕ ДАВЛЕНИЯ БОЛЬШОГО/МАЛОГО ПЛАМЕНИ
TC	TERMOCOPPIA	ТЕРМОПАРА
TS	TERMOSTATO/PRESSOSTATO DI SICUREZZA	ПРЕДОХРАНИТЕЛЬНЫЙ ТЕРМОСТАТ/РЕЛЕ ДАВЛЕНИЯ
TS	TERMOSTATO/PRESSOSTATO DI SICUREZZA	ПРЕДОХРАНИТЕЛЬНЫЙ ТЕРМОСТАТ/РЕЛЕ ДАВЛЕНИЯ
VPS50x	CONTROLLO DI TENUTA VALVOLE GAS (OPTIONAL)	БЛОК КОНТРОЛЯ ГЕРМЕТИЧНОСТИ ГАЗОВЫХ КЛАПАНОВ (ОПЦИЯ)

Data	01/10/2008	PREC.	FOGLIO
Revisione	01	4	5
Dis. N.	18 - 163	SEGUE	TOTALE
		/	5

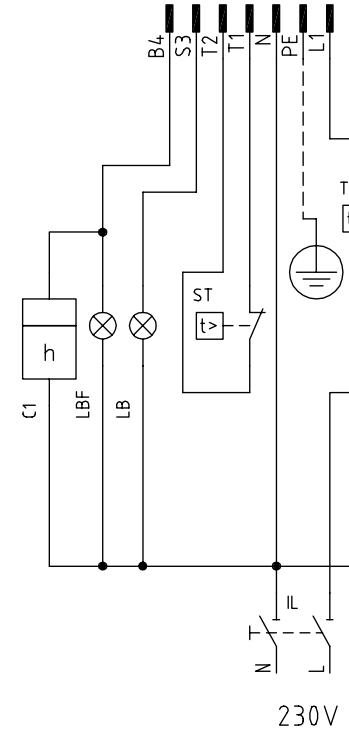
VERSIONE ALTA-BASSA FIAMMA / PROGRESSIVO CON RELE' "KAB" DI SEZIONAMENTO  
 HIGH-LOW / PROGRESSIVE VERSION WITH "KAB" SECTIONING RELAY  
 ИСПОЛНЕНИЕ ДВУХСТУПЕНЧАТОЕ / ПРОГРЕССИВНОЕ С РАЗДЕЛИТЕЛЬНЫМ РЕЛЕ «КАВ»

CONNETTORE [3] POLI  
 [3] PINS CONNECTOR  
 [3]-ТИ ПОЛЮСНЫЙ СОЕДИНИТЕЛЬНЫЙ РАЗЪЕМ

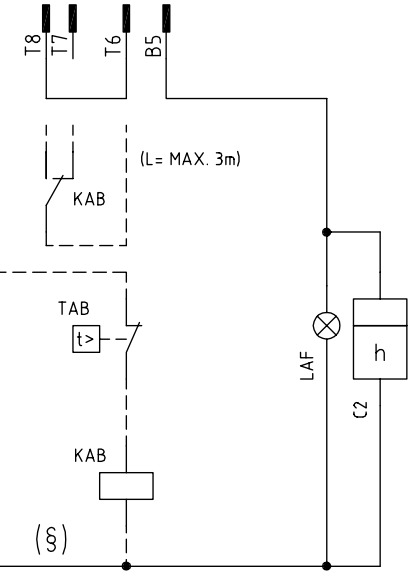


(#) ESCLUSO TIPO [xG350]  
 EXCLUDED TYPE [xG350]  
 ЗА ИСКЛЮЧЕНИЕМ ТИПА [xG350]

CONNETTORE [7] POLI  
 [7] PINS CONNECTOR  
 [7]-ТИ ПОЛЮСНЫЙ СОЕДИНИТЕЛЬНЫЙ РАЗЪЕМ



CONNETTORE [4] POLI  
 [4] PINS CONNECTOR  
 [4]-ТИ ПОЛЮСНЫЙ СОЕДИНИТЕЛЬНЫЙ РАЗЪЕМ



(§) SE USATO, TOGLIERE IL PONTE TRA I MORSETTI T6-T8  
 IF USED, REMOVE THE BRIDGE BETWEEN TERMINALS T6-T8  
 ЕСЛИ ИСПОЛЬЗУЕТСЯ, СНЯТЬ ПЕРЕМЫЧКУ МЕЖДУ КЛЕММАМИ T6 - T8

Data	26/06/2008	PREC. /	FOGLIO 1
Revisione	00		SEGUE 2
Dis. N.	TAB_1		

SIGLA/ITEM	FUNZIONE	FUNCTION
C1	CONTAORE BASSA FIAMMA	LOW FLAME TIME COUNTER
C2	CONTAORE ALTA FIAMMA	HIGH FLAME TIME COUNTER
FU1	FUSIBILE LINEA MOTORE VENTILATORE	FAN MOTOR LINE FUSE
FU3	FUSIBILE LINEA BRUCIATORE	BURNER LINE FUSE
IL	INTERRUTTORE LINEA BRUCIATORE	BURNER LINE SWITCH
IM	INTERRUTTORE LINEA MOTORE VENTILATORE	FAN MOTOR LINE SWITCH
KAB	RELE' AUSILIARIO	AUXILIARY RELAY
LAF	LAMPADA SEGNALAZIONE ALTA FIAMMA BRUCIATORE	BURNER IN HIGH FLAME INDICATOR LIGHT
LB	LAMPADA SEGNALAZIONE BLOCCO BRUCIATORE	INDICATOR LIGHT FOR BURNER LOCK-OUT
LBF	LAMPADA SEGNALAZIONE BASSA FIAMMA BRUCIATORE	BURNER IN LOW FLAME INDICATOR LIGHT
ST	SERIE TERMOSTATI/PRESSOSTATI	SERIES OF THERMOSTATS OR PRESSURE SWITCHES
TAB	TERMOSTATO/PRESSOSTATO ALTA-BASSA FIAMMA	HIGH-LOW THERMOSTAT/PRESSURE SWITCHES
TS	TERMOSTATO/PRESSOSTATO DI SICUREZZA	SAFETY THERMOSTAT OR PRESSURE SWITCH

SIGLA/ITEM	FUNZIONE	FUNCTION
C1	CONTAORE BASSA FIAMMA	СЧЕТЧИК ЧАСОВ РАБОТЫ НА МАЛОМ ПЛАМЕНИ
C2	CONTAORE ALTA FIAMMA	СЧЕТЧИК ЧАСОВ РАБОТЫ НА БОЛЬШОМ ПЛАМЕНИ
FU1	FUSIBILE LINEA MOTORE VENTILATORE	ПЛАВКИЙ ПРЕДОХРАНИТЕЛЬ ЛИНИИ ДВИГАТЕЛЯ ВЕНТИЛЯТОРА
FU3	FUSIBILE LINEA BRUCIATORE	ПЛАВКИЙ ПРЕДОХРАНИТЕЛЬ ЛИНИИ ГОРЕЛКИ
IL	INTERRUTTORE LINEA BRUCIATORE	ВЫКЛЮЧАТЕЛЬ ЛИНИИ ГОРЕЛКИ
IM	INTERRUTTORE LINEA MOTORE VENTILATORE	ВЫКЛЮЧАТЕЛЬ ЛИНИИ ДВИГАТЕЛЯ ВЕНТИЛЯТОРА
KAB	RELE' AUSILIARIO	ВСПОМОГАТЕЛЬНОЕ РЕЛЕ
LAF	LAMPADA SEGNALAZIONE ALTA FIAMMA BRUCIATORE	СИГНАЛЬНАЯ ЛАМПОЧКА БОЛЬШОГО ПЛАМЕНИ ГОРЕЛКИ
LB	LAMPADA SEGNALAZIONE BLOCCO BRUCIATORE	СИГНАЛЬНАЯ ЛАМПОЧКА БЛОКИРОВКИ ГОРЕЛКИ
LBF	LAMPADA SEGNALAZIONE BASSA FIAMMA BRUCIATORE	СИГНАЛЬНАЯ ЛАМПОЧКА МАЛОГО ПЛАМЕНИ ГОРЕЛКИ
ST	SERIE TERMOSTATI/PRESSOSTATI	РЯД ТЕРМОСТАТОВ/РЕЛЕ ДАВЛЕНИЯ
TAB	TERMOSTATO/PRESSOSTATO ALTA-BASSA FIAMMA	ТЕРМОСТАТ/РЕЛЕ ДАВЛЕНИЯ БОЛЬШОГО/МАЛОГО ПЛАМЕНИ
TS	TERMOSTATO/PRESSOSTATO DI SICUREZZA	ПРЕДОХРАНИТЕЛЬНЫЙ ТЕРМОСТАТ/ РЕЛЕ ДАВЛЕНИЯ

Data	26/06/2008	PREC.	FOGLIO
Revisione	00	1	2
Dis. N.	TAB_1	SEGUE	TOTALE
		/	1

## ПРИЛОЖЕНИЕ

### ЭЛЕКТРОННЫЙ БЛОК КОНТРОЛЯ ПЛАМЕНИ SIEMENS LME11/21/22

Серия электронных блоков LME.. используется для запуска и контроля за одно- и двухступенчатыми горелками при прерывающемся функционировании. Серия LME.. прекрасно взаимозаменяется с серией LGB.. и серией LMG.., все схемы и аксессуары взаимозаменяемы.

#### Сравнительная таблица

Серия LGB	Серия LMG	Серия LME
---	LMG 25.33	LME 11.33
LGB 21.33	LMG 21.33	LME 21.33
LGB 22.33	LMG 22.33	LME 22.33

#### Условия, необходимые для запуска горелки:

- Убедиться в том, что горелка не заблокирована
- Все контакты линии питания должны быть замкнуты
- Не должно быть никакого снижения напряжения ниже указанного предельного значения
- Реле давления воздуха LP должно находиться в положении ожидания
- Двигатель вентилятора или AGK25 должны быть подсоединены
- Улавливатель пламени затемнен и не присутствуют посторонние световые сигналы

#### Снижение напряжения

Если присутствуют падения напряжения ниже 175 V перем. тока (при питании 230V перем. тока), электронный блок, в целях безопасности, автоматически заблокирует работу. Работа восстановится, когда напряжение питания увеличится свыше 185 V перем. тока (при питании 230V перем. тока).

#### Время работы электронного устройства

Через 24 и не более непрерывных циклов работы, устройство автоматически введет в действие процедуру подконтрольной остановки, после чего последует вновь запуск.

#### Защита против реверсии полярности

Если фаза (клемма 12) и нейтраль (клемма 2) были изменены местами, устройство произведет блокировку в конце цикла безопасного времени работы "TSA".

#### Последовательность контроля в случае неполадки.

Если произойдет блокировка, выходы топливных клапанов, двигатель горелки, а также запальное устройство будут немедленно деактивированы (< 1 секунды).

#### Показания устройства во время нормальной работы

Во время обычной работы устройства разные фазы работы визуализируются с помощью многоцветных индикаторов, расположенных внутри кнопки разблокировки устройства:

	<b>LED красный</b>	.....	Включено
	<b>LED желтый</b>	○...	Отключено
	<b>LED зеленый</b>		

Во время запуска показания состояния определяйте по таблице:

Состояние	Код цвета	Цвет
Время ожидания tw, другие состояния ожидания	○.....	Отключено
Фаза розжига	●○○○○○○○○●	Желтый мигающий
Функционирование, нормальное пламя	□.....	Зеленый
Функционирование, пламя не стабильное	□○□○□○□○□	Зеленый мигающий
Посторонний свет при запуске горелки	□▲□▲□▲□▲□▲	Зеленый - красный

Состояние	Код цвета	Цвет
Низкое напряжение	●▲●▲●▲●▲	Желтый - красный
Авария, аварийная сигнализация	▲.....	Красный
Выход кода ошибки (ссылка на Таблицу Коды ошибок)	▲○▲○▲○▲○	Красный мигающий

#### ПРОГРАММА ПОДКЛЮЧЕНИЯ

Что касается программы подключения - обращайтесь к графику времени программы.

#### A Запуск (управление регулированием)

Регулятор "R" при замкнутом контакте питает клемму 12 и вводит в действие программирующее устройство. Вентилятор запускается для выполнения предварительной продувки через электронный блок LME21 после времени ожидания tw и через электронный блок LME22, после открытия воздушной заслонки SA на максимальной мощности (то есть через время t11).

#### tw Время ожидания

В этот период контакт реле давления и реле пламени тестируются для проверки их рабочего положения. Если установлены некоторые, другие устройства, то производится дополнительный тест для того, чтобы убедиться, что топливные клапаны закрыты.

#### t11 Время открытия сервопривода воздушной заслонки

Только при наличии LME22: вентилятор запускается только когда воздушная заслонка устанавливается в положение большого пламени.

#### t10 Время ожидания подтверждения наличия давления воздуха

Период времени, после которого должно подтвердиться давление воздуха, при отсутствии должного давления прибор провоцирует блокировку.

#### t1 Время предварительной продувки.

Продувка камеры сгорания и вторичной поверхности обогрева: с минимальным расходом воздуха при наличии LME21 и с максимальным расходом воздуха при наличии LME22. Проверьте установленные модели, функции и графики, где указывается время t1 предварительной продувки, в течение которого реле давления воздуха LP должен сигнализировать достижение требуемого значения давления. Действительное время предварительной продувки содержится между концом времени tw и началом времени t3.

#### t12 Время хода сервопривода воздушной заслонки

(положение на минимуме) Только при наличии LME22: в течение времени t12 воздушная заслонка достигает положения малого пламени.

#### t3n Время пост-розжига

Это время розжига в течение периода безопасной работы. Запальный трансформатор отключается непосредственно перед тем, как заканчивается период безопасной работы TSA. Это означает, что время t3n короче времени TSA, потому что надо дать реле пламени достаточное количество времени, чтобы оно отключилось при отсутствии пламени.

#### t3 Время предварительного розжига

В течение времени предварительного розжига и времени безопасной работы TSA производится силовое введение в действие реле пламени. По истечении времени t3 дается разрешение на работу топливному клапану, подсоединенному к клемме 4.

#### TSA Время безопасной работы

В конце времени безопасной работы TSA, сигнал пламени должен присутствовать на клемме 1 усилителя сигнала пламени и должен присутствовать вплоть до остановки для регулировки; в обратном случае, электронный блок вызовет блокировку безопасности и останется заблокированным в положении аномальной работы.

#### t4 Интервал BV1 и BV2/LR

период времени между концом времени безопасности TSA и поступлением разрешения на работу на второй топливный клапан BV2 или на регулятор нагрузки LR.

#### B-B' Пауза для стабилизации пламени.

#### C Рабочее положение горелки

#### C-D Работа горелки (производство тепла)

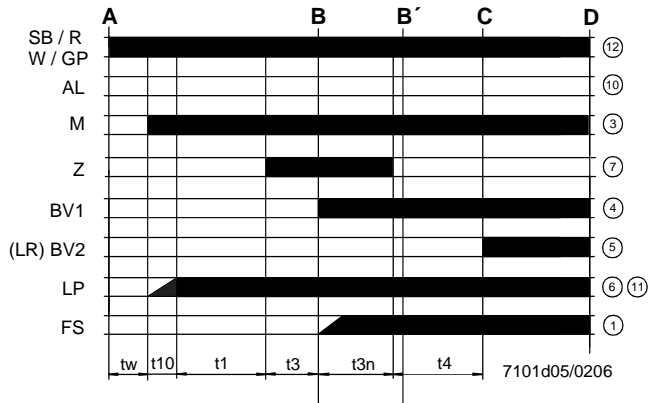
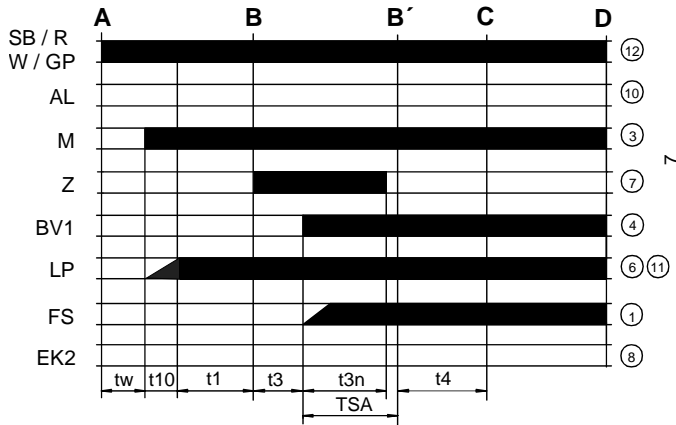
#### D Остановка для регулировки через команду от LR..

Горелка незамедлительно отключается и блок контроля пламени

готов к осуществлению нового запуска.

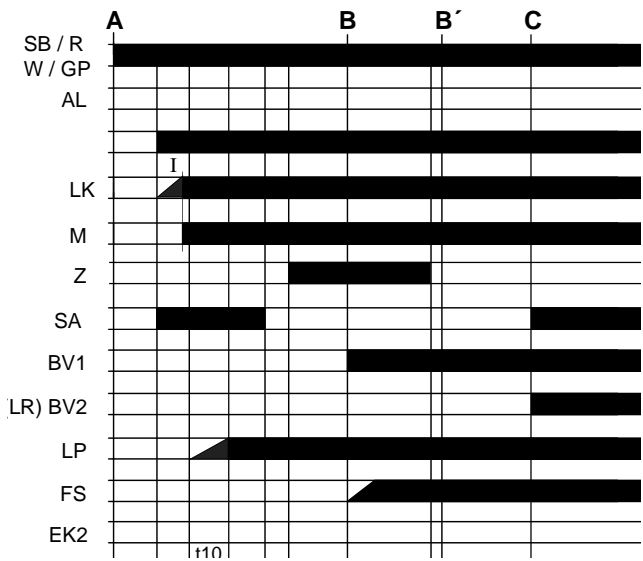
**LME11**

**LME21..**



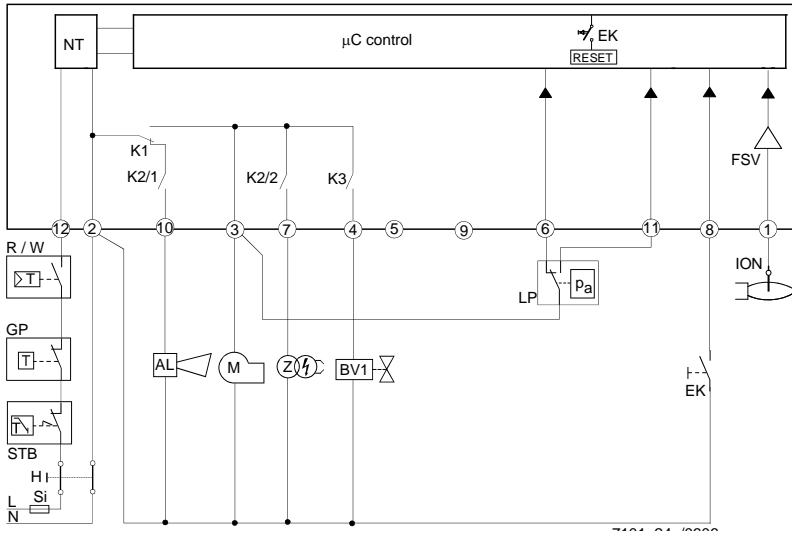
**LME22.....**

**Обозначения графика программы**



- $t_w$  Время ожидания
- $t_1$  Время предварительной продувки
- $TSA$  Время безопасной работы при розжиге
- $t_3$  Время предварительного розжига
- $t_{3n}$  Время розжига в течение "TSA"
- $t_4$  Интервал между BV1 и BV2-LR
- $t_{10}$  Задержка для получения разрешения от реле давления воздуха
- $t_{11}$  Время открытия сервопривода воздушной заслонки SA
- $t_{12}$  Время закрытия сервопривода воздушной заслонки SA

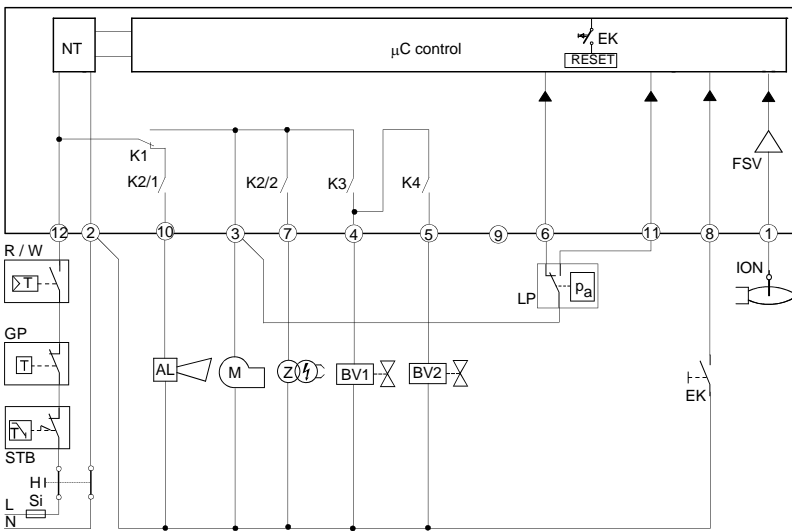
### Схема внутренняя LME11



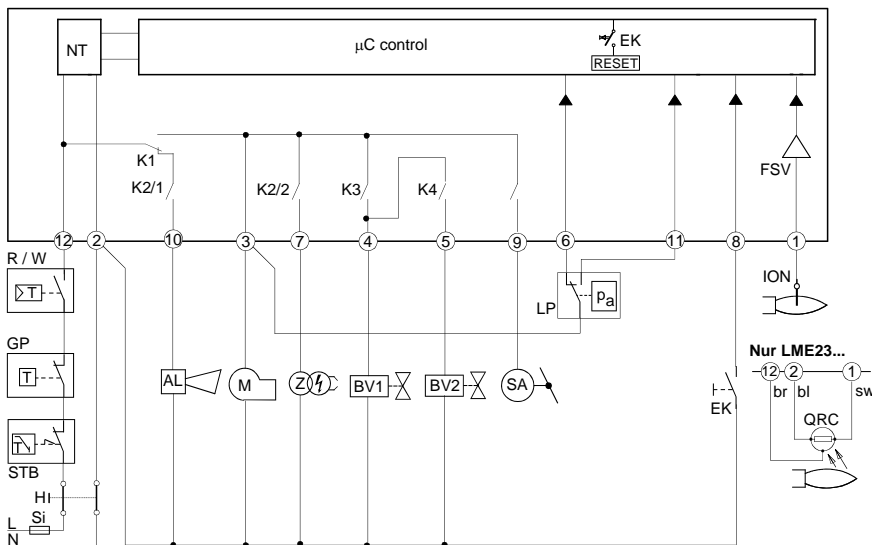
### Обозначения внутренней схемы

- AL Сигнализация блокировки
- BV Клапан топливный
- EK Кнопка дистанционная разблокировки
- FS) Сигнал наличия пламени
- GP Реле давления газа
- LP Реле давления воздуха
- LR Регулятор мощности горелки
- M Двигатель вентилятора
- R Термостат или предохранительное реле давления
- SB Предохранительный термостат
- W Термостат или регулировочное реле давления
- Z Запальный трансформатор

### Схема внутренняя LME21



### Схема внутренняя LME22





## ПРОГРАММА УПРАВЛЕНИЯ В СЛУЧАЕ АНОМАЛЬНОЙ РАБОТЫ

- В случае аномальных явлений поступление топлива немедленно прекращается (менее 1 сек.).
- После прерывания подачи напряжения повторяется цикл запуска по полной программе.
- Когда напряжение падает ниже требуемого уровня, имеет место блокировка в целях безопасности.
- Когда напряжение увеличивается выше предела низкого напряжения, устройство вновь запускается в работу.
- В случае раннего поступления сигнала пламени в течение времени  $t_1$ , происходит блокировка.
- В случае раннего поступления сигнала пламени в течение времени  $t_w$ , происходит новый пуск с блокировкой через 30 секунд.
- В случае отсутствия пламени по истечении времени TSA, осуществляются максимум 3 попытки цикла запуска, затем следует блокировка по истечении времени TSA (безопасное время розжига) при наличии моделей LME11, или непосредственно блокировка по истечении времени TSA при наличии моделей LME21-22.
- При наличии моделей LME11: если обнаруживается утечка пламени при работе, или в случае, если стабилизация пламени происходит в конце периода времени TSA, будут осуществляться, как максимум, 3 попытки запуска, или же произойдет блокировка.
- При наличии моделей LME21-22: если подтверждается утечка пламени во время работы - происходит блокировка.
- Прилипание контакта реле давления воздуха LP в рабочем положении: запуск не осуществляется и происходит блокировка

через 65 сек.

- Прилипание контакта реле давления воздуха LP в положении паузы: блокировка по завершении периода времени  $t_{10}$ .
- Если нет никакого сигнала давления воздуха в конце периода времени  $t_{10}$ , происходит блокировка.

заблокированном состоянии и включается красная сигнальная

## БЛОКИРОВКА УСТРОЙСТВА КОНТРОЛЯ ПЛАМЕНИ

В случае блокировки горелки, устройство LME остается в лампочка. Можно незамедлительно включить заново контроль горелки. Такое состояние работы подтверждается и при отключении питания.

## ДИАГНОСТИКА АНОМАЛЬНОЙ РАБОТЫ

- Нажимать на кнопку разблокировки в течение более 3-х секунд с целью активизации визуальной диагностики.
- Посчитать количество миганий красной лампочки, указывающей на блокировку, и найти причину аномальной работы по "Таблице кодов ошибок" (устройство будет продолжать посылать импульсы с одинаковыми интервалами).

Во время диагностики выходы устройства деактивируются:

- горелка находится в заблокированном состоянии
- наружная аварийная сигнализация отключается
- аварийное состояние сигнализируется с помощью красной индикаторной лампочки, расположенной на кнопке разблокировки устройства LME..., на основании "Таблицы Кодов Ошибок":

**ТАБЛИЦА КОДОВ ОШИБОК**

<b>2 мигания **</b>	<b>Никакого наличия пламени в конце периода "Времени безопасности" TSA</b> - Топливные клапаны загрязнены или неисправны - Контрольный электрод пламени загрязнен или неисправен - Плохая настройка горелки, не поступает газ на горелку - Запальное устройство имеет дефект
<b>3 мигания ***</b>	<b>Реле давления воздуха не переключается и остается в положении ожидания:</b> - Реле давления LP неисправен - Потеря сигнала давления воздуха по истечении времени $t_{10}$ . - Прилипание контакта реле давления воздуха LP в положении ожидания. - Наличие слишком раннего сигнала пламени во время запуска горелки. - Прилипание контакта реле давления воздуха LP в рабочем положении.
<b>4 мигания ****</b>	Полное отсутствие сигнализации.
<b>5 миганий *****</b>	
<b>6 миганий *****</b>	
<b>7 миганий *****</b>	
<b>8 или 9 миганий</b>	<b>Отсутствие пламени во время работы</b> - Аномальная работа или загрязнение топливного клапана - Аномальная работа или загрязнение устройства контроля пламени - Плохая настройка горелки
<b>10 миганий *****</b>	Полное отсутствие сигнализации <b>Аномальное поведение контактов на выходе</b> <b>ВНИМАНИЕ: сигнализация "блокировки" на рсстоянии (клемма 10) не активирована</b> - Ошибка в электрических подключениях - Неправильное напряжение на выходных клеммах - Другие аномалии
<b>14 миганий ***** (только для LME4x)</b>	- Контакт CPI (микровыключатель газового клапана) разомкнут.

## ТЕХНИЧЕСКИЕ ХАРАКТЕРИСТИКИ

### СБРОС БЛОКИРОВКИ С УСТРОЙСТВА КОНТРОЛЯ ПЛАМЕНИ

Разблокировка электронного блока может быть осуществлена сразу же после каждой блокировки простым нажатием на кнопку сброса блокировки в течение от 1 до 3 секунд. Блок LME может быть разблокирован только когда все контакты, на линии, замкнуты и, когда значение напряжения не ниже требуемой величины.

### ОГРАНИЧЕНИЕ ПОПЫТОК ВКЛЮЧЕНИЯ (при наличии моделей LME11..)

Если пламя не стабилизируется в конце периода времени безопасной работы TSA, или если пламя тухнет во время работы, то могут быть предприняты только 3 повторные попытки, как максимум, запуска цикла через кнопку "R", в ином случае произойдет блокировка. Счет попыток каждый раз начинается заново после контролируемого запуска с помощью кнопки "R".

**⚠ Избегать, в обязательном порядке, конденсации, образования льда и попадания воды!!!**

Напряжение питания	120V AC +10% / -15% - 230V AC +10% / -15%
Частота	50 ... 60 Гц +/- 6%
Потребление	12 VA
Плавкий предохранитель	макс. 10 A (медл.)
первичный, наружный	
ток на входе в клемму 12	макс. 5 A
Длина кабеля контрольного	макс. 3 м. (для электрода
Длина кабеля контрольного	макс. 20 м (расположенного
	отдельно, для фотоэлемента QRA
Длина кабеля разблокировки	макс. 20 м. (расположенного
	отдельно)
Длина кабеля клемм 8 и 10	макс. 20 м.
Длина кабеля термостатов и	макс. 3 м
других клемм	
Класс безопасности	I
Класс защиты	IP40 (обеспечить при монтаже)
Условия работы	-20... +60 °C, < 95% UR
Условия хранения на складе	-20... +60 °C, < 95% UR
Вес	прим. 160 гр.



