

**GAS XP25 CE - GAS XP40 CE - GAS XP60 CE**

**Руководство по монтажу, настройке и эксплуатации горелочного устройства**

**ОБЩАЯ ИНФОРМАЦИЯ**

ОБЩИЕ ПРЕДУПРЕЖДЕНИЯ	2
СИМВОЛЫ И ПРИМЕЧАНИЯ, ИСПОЛЬЗУЕМЫЕ В РУКОВОДСТВЕ	6
ПЕРЕДАЧА И ИНСТРУКЦИИ ПО ИСПОЛЬЗОВАНИЮ	6
ГАРАНТИЯ И ОТВЕТСТВЕННОСТЬ	6

**ТЕХНИЧЕСКИЕ ХАРАКТЕРИСТИКИ**

ТЕХНИЧЕСКИЕ ХАРАКТЕРИСТИКИ И ГРАФИК РАБОЧЕГО ДИАПАЗОНА GAS XR25 CE - GAS XR40 CE - GAS XR60 CE	7
РАЗМЕРЫ [ММ]	8
ОПИСАНИЕ КНОПОК УПРАВЛЕНИЯ ГОРЕЛКОЙ	9
СХЕМА УСТАНОВКИ ГОРЕЛКИ	10

**УСТАНОВКА**

БЕЗОПАСНОСТЬ	12
ПРЕДВАРИТЕЛЬНЫЕ ПРОВЕРКИ	12
КОНТРОЛЬ ПОСТАВКИ, ТРАНСПОРТРОВКА, ХРАНЕНИЕ	12
ПРОВЕРКА ХАРАКТЕРИСТИК ГОРЕЛКИ	12
ПРАВИЛЬНОЕ РАСПОЛОЖЕНИЕ ГОРЕЛКИ	13
ФЛАНЕЦ ДЛЯ УСТАНОВКИ ГОРЕЛКИ	13
ДЛИНА ПЛАМЕННОЙ ТРУБЫ	13
ПЕРЕКЛЮЧЕНИЕ ГОРЕЛКИ	14

**ЭЛЕКТРИЧЕСКАЯ СИСТЕМА**

ЭЛЕКТРИЧЕСКАЯ СХЕМА	15
РАБОЧАЯ ДИАГРАММА УСТРОЙСТВА	15
ЭЛЕКТРИЧЕСКИЕ СОЕДИНЕНИЯ ГАЗОВОЙ АРМАТУРЫ	15


**ЗАПУСК И РЕГУЛИРОВКА**

РЕГУЛИРОВКА ГОРЕЛКИ	16
ФУНКЦИОНИРОВАНИЕ ГАЗ	17
РЕГУЛИРОВКА РЕЛЕ ДАВЛЕНИЯ ВОЗДУХА (РА)	17
РЕГУЛИРОВКА РЕЛЕ МИНИМАЛЬНОГО ДАВЛЕНИЯ ГАЗА (PGMIN)	18
РЕГУЛИРОВКА РЕЛЕ МАКСИМАЛЬНОГО ДАВЛЕНИЯ ГАЗА (PGmax)	18
РЕГУЛИРОВКА ГАЗОВОЙ АРМАТУРЫ	19
РЕГУЛИРОВКА ГАЗОВОЙ АРМАТУРЫ МОД.: DUNGS	19
ТАБЛИЦА НАСТРОЕК	20
ТАБЛИЦА НАСТРОЕК GAS XR25 CE G20 (ПРИРОДНЫЙ ГАЗ)	20
ТАБЛИЦА НАСТРОЕК GAS XR25 CE G31 (сжиженный газ)	21
ТАБЛИЦА НАСТРОЕК GAS XR40 CE G20 (ПРИРОДНЫЙ ГАЗ)	22
ТАБЛИЦА НАСТРОЕК GAS XR40 CE G31 (сжиженный газ)	23
ТАБЛИЦА НАСТРОЕК GAS XR60 CE G20 (ПРИРОДНЫЙ ГАЗ)	24
ТАБЛИЦА НАСТРОЕК GAS XR60 CE G31 (сжиженный газ)	25

**ОБСЛУЖИВАНИЕ**

ИЗВЛЕЧЕНИЕ СМЕСИТЕЛЬНОЙ КАМЕРЫ	26
УСТАНОВКА ЭЛЕКТРОДОВ	26
НЕИСПРАВНОСТИ-СПОСОБЫ УСТРАНЕНИЯ	27

## ОБЩИЕ ПРЕДУПРЕЖДЕНИЯ

 **ДАННОЕ ОБОРУДОВАНИЕ ДОЛЖНО УСТАНОВЛИВАТЬСЯ И ИСПОЛЬЗОВАТЬСЯ В СООТВЕТСТВИИ С ДЕЙСТВУЮЩИМИ НОРМАМИ И ИСПОЛЬЗОВАТЬСЯ ТОЛЬКО В ХОРОШО ВЕНТИЛИРУЕМЫХ ПОМЕЩЕНИЯХ. ОТКЛЮЧИТЬ НАПРЯЖЕНИЕ И ПЕРЕКРЫТЬ ПОДАЧУ ТОПЛИВА ПРЕЖДЕ, ЧЕМ ОСУЩЕСТВЛЯТЬ ОБСЛУЖИВАНИЕ.**

### Общие предупреждения по мерам безопасности при установке, эксплуатации и обслуживании жидкотопливных и газовых горелок

Данное устройство должно использоваться только для тех целей, для которых оно предназначено. Любое другое использование считается неправильным и небезопасным. Производитель не несет никакой ответственности за любой ущерб, причиненный людям, животным или имуществу в связи с неправильной установкой и регулировкой горелки, неправильной или несоответствующей эксплуатацией, по причине несоблюдения инструкций, поставляемых в комплекте с горелкой, а также при вмешательстве неквалифицированного персонала.

### ИНСТРУКЦИЯ ПО ЭКСПЛУАТАЦИИ

Инструкция по эксплуатации является неотъемлемой частью устройства и должна передаваться пользователю. Внимательно прочтите предупреждения, содержащиеся в инструкции, поскольку они содержат важную информацию по безопасной установке, эксплуатации и обслуживанию горелки. Сохраняйте данную инструкцию для последующих консультаций. Установка должна осуществляться с соблюдением действующих норм, в соответствии с инструкциями производителя и квалифицированного персонала. Под квалифицированным персоналом, подразумевается персонал, имеющий технические знания в соответствии с существующими требованиями в области использования данных устройств (бытовых или промышленных). В частности, таковыми являются авторизованные производителем сервисные центры. Все размеры, спецификации и технические характеристики являются индикативными. Фирма-производитель, находясь в процессе постоянного улучшения продукции, оставляет за собой право вносить любые изменения, которые считает необходимыми без предварительного уведомления.

### ПОМЕЩЕНИЕ ДЛЯ УСТАНОВКИ ГОРЕЛКИ

Горелка должна устанавливаться в соответствующем помещении с размером вентиляционных отверстий в соответствии с действующими нормами, чтобы обеспечивать эффективное горение. Не перекрывайте вентиляционные отверстия в помещении, решетки вентиляторов и воздуховоды во избежание возникновения двух опасных ситуаций:

- 1) застоя воздуха в котельной и образования токсических и/или взрывоопасных смесей;
- 2) горения при дефиците воздуха; опасное, токсичное, неэкономичное и вредное.

Горелка должна быть защищена от попадания осадков в виде дождя, снега и льда. Помещение, в котором устанавливается горелка должно быть чистым и в нем должны отсутствовать твердые летучие частицы, которые могут попасть в вентилятор. В противном случае, они могут привести к засорению внутренних трубопроводов горелки и смесительной камеры.

### ВИДЫ ТОПЛИВА

В горелке должен использоваться тот вид топлива, для которого она предназначена; он указан на наклейке. Давление на подаче топлива в горелку и смесительную камеру должно находиться в пределах значений, приведенных на наклейке, на газовой арматуре и в инструкции. Размер топливной системы горелки должен соответствовать максимальному расходу горелки, и она должна быть оснащена предохранительными и контрольными устройствами в соответствии с действующими нормами. До подачи топлива в питающий топливопровод горелки, осуществить его тщательную промывку и установить фильтр, чтобы возможные остатки частиц не нарушили правильную работу горелки. Проверьте внутреннюю и наружную герметичность питающей системы. Емкости для жидкого топлива должны иметь соответствующую защиту от попадания мусора и воды. В летний период следите за тем, чтобы топливная емкость была заполнена доверху во избежание образования конденсата. Тщательно очистите емкость перед заполнением ее топливом. Топливная емкость и топливопровод, питающий горелку, должны быть защищены от замерзания. Топливная емкость должна быть установлена в соответствии с действующими нормами.

### Меры предосторожности при использовании газа

Необходимо, чтобы квалифицированный персонал осуществил проверку: соответствия питающей линии и газовой арматуры действующим нормам и предписаниям; герметичности всех газовых соединений;



вентиляционных отверстий котельной, которые должны иметь размеры в соответствии с действующими нормами, и в любом случае обеспечивать эффективное горение.

Не используйте газовые трубы для заземления электроприборов. Не оставляйте горелку в котле, если она не используется и всегда закрывайте кран подачи газа. В случае долгого отсутствия пользователя, закрывайте основной кран подачи газа на горелку.

### **ЭЛЕКТРОПИТАНИЕ**

Электрические подключения должны быть осуществлены в соответствии с действующими местными нормами и квалифицированным персоналом. Сделать ссылку на электрическую схему, поставляемую в комплекте с настоящим РУКОВОДСТВОМ.

Производитель не несет ответственности за неравильное подключение или за подключение отличное от приведенного на электрических схемах.

Проверьте, чтобы электропитание соответствовало значению, указанному на наклейке, находящейся на горелке. Электрическая безопасность устройства гарантирована только в том случае, если оно правильно подключено к эффективному устройству заземления, в соответствии с действующими нормами. Необходимо соблюдать данное основное требование безопасности. В случае сомнений, пригласите профессиональный квалифицированный персонал для проверки электрической системы, поскольку производитель не несет ответственности за любой возможный ущерб, причиненный отсутствием заземления в системе. При трехфазном токе, после осуществления электрического подключения горелки, проверьте вращение мотора вентилятора и насоса. Если вращение происходит в неправильном направлении, поменяйте местами фазы и снова проверьте правильность вращения. Электрическая система должна соответствовать максимальной потребляемой мощности устройства, которая указана на наклейке и в инструкции. Убедитесь также в том, что сечение кабелей в системе соответствует максимальной потребляемой мощности устройства.

Для подключения устройства к электросети:

- не используйте переходники, тройники, удлинители;

- Установите однополюсный предохранитель, как предусмотрено действующими нормами по безопасности.

В случае повреждения кабеля, выключите устройство, и, для его замены обратитесь исключительно к квалифицированному персоналу. Не дотрагивайтесь до устройства мокрыми или влажными частями тела и/или если вы находитесь босиком. Не тяните за электрические кабели. Не оставляйте котел под воздействием атмосферных явлений (дождь, солнце и т.п.), если устройство не предназначено для наружной установки.

Устройство не должно использоваться детьми или людьми, не имеющими опыта его эксплуатации.

### **ГОРЕЛКА**

Горелка предназначена только для использования в целях, предусмотренных производителем. В частности:

- Для установки на котлах, тепловых генераторах, печах или подобных устройствах, установленных в помещениях, защищенных от воздействия атмосферных осадков;

- Тип и давление топлива, напряжение и частота питающего электрического тока, минимальный и максимальный расход, на который настроена горелка, герметичность камеры сгорания, температура окружающей среды - все должно соответствовать значениям, приведенным в инструкции по эксплуатации.

Любое другое использование считается неправильным и, соответственно, опасным.

Для всех устройств, имеющих дополнительные комплекты (включая электрические), должны использоваться только оригинальные аксессуары. Не допускается модификация устройства для изменения его характеристик или назначения. Запрещается открывать или разбирать компоненты устройства, за исключением частей, для которых предусмотрено техническое обслуживание. Замена подлежат только компоненты, указанные производителем. Не дотрагивайтесь до нагревающихся частей горелки. Они, как правило, расположены в непосредственной близости к пламени или к системе подогрева топлива (при ее наличии). Данные части нагреваются во время работы горелки, а также могут иметь высокую температуру на протяжении длительного периода времени после выключения горелки. Если вы решили не использовать горелку в течение определенного периода, необходимо отключить те элементы горелки, которые представляют потенциальную опасность. Рекомендуется отключить питание всех компонентов системы, потребляющих электроэнергию (насосы, горелки, и т.п.), и, закрыть кран подачи топлива на горелку. Если вы решили больше не использовать горелку, необходимо, чтобы профессиональный квалифицированный персонал осуществил следующие действия:

Отключить электропитание, отсоединив питающий кабель от основного выключателя;

Закрывать кран подачи топлива, посредством извлечения маховиков ручного управления из их посадочных мест.

При продаже или передаче устройства другому владельцу, а также в случае перемещения устройства на новое место, убедитесь, что вместе с ним передается инструкция по эксплуатации, для того, чтобы новый владелец или монтажник могли воспользоваться ею для консультаций.



## УСТАНОВКА И РЕГУЛИРОВКА ГОРЕЛКИ

Установка и регулировка горелки должны осуществляться профессиональным, квалифицированным персоналом в соответствии с действующими нормами, поскольку неправильная установка может причинить вред людям, животным или имуществу, за что производитель не несет никакой ответственности. Убедитесь, что монтажник, устанавливающий горелку, прочно закрепил ее на котле таким образом, чтобы пламя находилось внутри камеры сгорания котла. Перед запуском горелки, и не менее одного раза в год, необходимо, чтобы профессиональный, квалифицированный персонал осуществлял следующие действия:

- Проверку читаемости данных на наклейке и наличия в котельной инструкции по эксплуатации и обслуживанию горелки.
- Проверку соответствия размеров топливной системы соответствующему расходу горелки и наличия всех необходимых устройств безопасности и контроля, предусмотренных действующим законодательством.
- Осуществить визуальный осмотр устройства на предмет отсутствия внешних повреждений, проверить работу устройств управления, контроля, регулировки и безопасности.
- Отрегулировать расход топлива горелки в соответствии с потребляемой мощностью теплогенератора, и, в пределах показателей расхода горелки, указанных в инструкции.
- Убедиться, что заборник воздуха не засорен и защищен решеткой, отрегулировать расход воздуха в горючей смеси для получения КПД сгорания, как минимум равного наименьшему значению, предусмотренному действующими нормами.
- Проверить эффективную работу дымохода.
- Осуществить контроль сгорания, во избежание образования вредных несгораемых частиц топлива в количествах, превышающих установленные нормы.
- Проконтролировать после осуществления регулировок, чтобы все системы механической блокировки устройств регулировки были плотно закрыты и устройства запуска работали и обеспечивали амплитуду, от минимального значения до максимального, без отклонений от нормы.

Производитель не несет никакой ответственности за ущерб, нанесенный в связи неправильной установкой и эксплуатацией, а также в связи с несоблюдением инструкций, приведенных производителем. Прежде, чем осуществить действия по чистке или обслуживанию, отсоедините устройство от электрической сети, выключив выключатель системы и/или при помощи других предусмотренных устройств отключения. Не перекрывайте решетки забора воздуха или диссипации.

## ПОСТОЯННАЯ РАБОТА ГОРЕЛКИ

В горелках, имеющих пилотную горелку, в целях безопасности, рекомендуется осуществлять как минимум одно выключение каждые 24 часа. При необходимости постоянной работы горелки, (без остановки каждые 24 часа), устройство контроля пламени должно иметь постоянный самоконтроль.

## НЕИСПРАВНОСТЬ ГОРЕЛКИ

В случае повторяющихся блокировок горелки, не производить больше 2-3 ручных разблокировок. В этом случае обратитесь к профессиональному, квалифицированному персоналу для определения возможной неисправности. В данном случае и/или при плохой работе устройства, отключите его, воздержитесь от любых попыток самостоятельного ремонта или прямого вмешательства. Обратитесь только к профессиональному, квалифицированному персоналу. При необходимости, ремонт должен осуществляться только авторизованным производителем техническим центром с использованием исключительно оригинальных запасных частей. Несоблюдение вышеуказанного может нарушить безопасную работу устройства.

## УТЕЧКИ ГАЗА

При обнаружении запаха газа:

- не используйте открытое пламя;
- не включайте электрические выключатели, телефон и любые другие устройства, способные вызвать искру;
- немедленно откройте двери и окна, чтобы создать сквозняк и проветрить помещение;
- закройте кран подачи газа;
- обратитесь к профессиональному, квалифицированному персоналу.

## УРОВЕНЬ ШУМА

Уровень шума определяется акустическими характеристиками всех компонентов, установленных на горелке. В определенных условиях, длительное нахождение в помещении с высоким уровнем шума может привести к потере слуха. Персонал котельной должен быть обеспечен соответствующей защитой.

Слишком высокий уровень шума может быть уменьшен при использовании шумопоглощающего кожуха.

**ОБСЛУЖИВАНИЕ**


- Обслуживание и ремонт должны осуществляться профессиональным, квалифицированным персоналом в соответствии с действующими нормами и предписаниями, поскольку неправильное обслуживание может причинить ущерб людям, животным или имуществу.
- Пользователь обязан не менее одного раза в год проверять топливную систему. Для этих целей необходимо пригласить специалиста фирмы-производителя либо любого квалифицированного технического специалиста. В соответствии с условиями эксплуатации системы, не исключается необходимость более частых проверок.
- Рекомендуется осуществлять регулярное периодическое обслуживание топливной системы в соответствии с указаниями производителя. В частности, для горелок, проверять и прочищать: смесительную камеру, устройство розжига, электрод пламени, газовый фильтр, вентилятор и движение воздуха, воздушную заслонку, сервомоторы и приводы.
- Рекомендуется проверять не менее одного раза в год эффективность фиксации на всех электрических разъемах.
- Кроме того, осуществлять проверку работы: запуск горелки с последовательностью функций, устройства розжига, реле давления воздуха, реле давления газа, контроля пламени, герметичности газовой арматуры.
- Прежде, чем начать любые действия по чистке, обслуживанию, осмотру или ремонту, отключите электропитание, и, убедитесь, что основной выключатель не будет включен во время проведения работ. Закройте краны подачи топлива и убедитесь, что они не будут случайно открыты во время проведения работ.
- После проведения любых работ по обслуживанию и ремонту, проверьте работу и контроль горения.
- В случае демонтажа - монтажа компонентов на линии, подающей топливо, в частности газа, обратите внимание на правильную установку в седлах, чистоту и состояние прокладок (поврежденные прокладки подлежат замене), а также на соответствующее усилие при затягивании крепежных болтов; по окончании осуществить проверку герметичности.
- Ремонт следующих компонентов может осуществляться только производителем или уполномоченным представителем: устройства управления и блоки маневрирования и сигнализации, электроды пламени, предохранительные клапана, реле давления газа, реле давления воздуха, сервомоторы и любые другие компоненты, имеющие винты или пломбы.
- Регулярное обслуживание экономит топливо и гарантирует хорошие показатели горения. Высокое качество топлива обеспечивает экологичную работу горелки.


**УТИЛИЗАЦИЯ**


**Оборудование содержит электрические и/или электронные компоненты. Данные компоненты подлежат утилизации в соответствии с действующими местными нормами.**


## СИМВОЛЫ И ПРИМЕЧАНИЯ, ИСПОЛЬЗУЕМЫЕ В РУКОВОДСТВЕ


В некоторых разделах руководства приведены символы ОПАСНОСТЬ. Внимательно прочтите данные предупреждения: в них описаны потенциально опасные ситуации.


 **ОПАСНОСТЬ ПОРАЖЕНИЯ ЭЛЕКТРИЧЕСКИМ ТОКОМ:** Символ, указывающий на то, что в случае проведения работ без соблюдения техники безопасности возможно поражение электрическим током с летальным исходом.


 **МАКСИМАЛЬНАЯ ОПАСНОСТЬ С ТЯЖЕЛЫМИ ПОСЛЕДСТВИЯМИ:** Символ, используемый для обозначения работ, которые в случае их проведения ненадлежащим образом ПРИВОДЯТ к тяжелым последствиям, вплоть до смертельного исхода.

 **ВНИМАНИЕ:** Символ, используемый для обозначения работ, которые в случае их проведения ненадлежащим образом ПРИВОДЯТ к тяжелым последствиям, вплоть до смертельного исхода.

 **ОСТОРОЖНО:** Символ, используемый для обозначения работ, которые в случае их проведения ненадлежащим образом ПРИВОДЯТ к нанесению ущерба имуществу или людям.

 **ВНИМАНИЕ! НИКОГДА НЕ ОТКРЫВАТЬ:** Символ, используемый для обозначения частей устройства, которые не должны никогда и ни в коем случае быть открыты.

 **ВНИМАНИЕ! ПОВЕРХНОСТЬ КОТЛА:** Символ, используемый для обозначения поверхностей, которые в процессе работы нагреваются и могут ПРИВЕСТИ к ожогам.

 **РИСК СДАВЛИВАНИЯ:** Символ, используемый для действий, которые в случае их неправильного выполнения, МОГУТ ПРИВЕСТИ к сдавливанию.

## ПЕРЕДАЧА И ИНСТРУКЦИИ ПО ИСПОЛЬЗОВАНИЮ

Монтажник несет ответственность за передачу Руководства по эксплуатации Оператору котельной/пользователю горелки до окончательной сдачи горелки в эксплуатацию. Он также должен информировать Оператора котельной/Пользователя о том, что данное руководство должно храниться вблизи горелки. Адрес и номер телефона ближайшего СЕРВИСНОГО ЦЕНТРА должны быть написаны на обратной стороне Руководства по эксплуатации. Оператор котельной/Пользователь должен знать, что горелку необходимо обслуживать не менее 1 раза в год. Данные работы должен производить монтажник или квалифицированный персонал. Для обеспечения постоянного контроля Производитель рекомендует заключить контракт на сервисное обслуживание.

## ГАРАНТИЯ И ОТВЕТСТВЕННОСТЬ

Гарантийные права и ответственность производителя аннулируются в случае причинения ущерба людям, животным или имуществу при наступлении одного или нескольких следующих случаев: 1) несоответствующее использование устройства; 2) неправильный монтаж, запуск, эксплуатация или обслуживание горелки; 3) использование горелки с неисправными или неработающими устройствами безопасности/защиты; 4) несоблюдение предупреждений, содержащихся в Руководстве по установке и эксплуатации; 5) внесение изменений или модификация горелки; 6) установка дополнительных компонентов, которые не были испытаны вместе с горелкой; 7) изменение топки котла посредством установки дополнительных вставок, которые будут препятствовать регулировке пламени горелки; 8) недостаточный контроль и обслуживание компонентов, подверженных износу; 9) несоответствующий ремонт; 10) излишние механические усилия, приложенные к горелке; 11) ущерб, причиненный при использовании горелки, несмотря на наличие аномалии в работе; 12) использование топлива несоответствующего типа и качества; 13) дефекты в питательных трубопроводах; 14) использование неоригинальных запчастей; 15) причины форс-мажора.

**ТЕХНИЧЕСКИЕ ХАРАКТЕРИСТИКИ И ГРАФИК РАБОЧЕГО ДИАПАЗОНА GAS XP25 CE - GAS XP40 CE - GAS XP60 CE**

МОДЕЛЬ		GAS XP25 CE	GAS XP40 CE	GAS XP60 CE
Мощность мин. - макс. *	[Мкал/ч]	100-200	130-300	200-450
Мощность мин. - макс. *	[кВт]	116-232	151-348	232-523
Расход G20 (ПРИРОДНЫЙ ГАЗ) мин. 1-й ступени/мин. 2-й ступени – макс. 2-й ступени *	[м³/ч]	11.7-23.4	15.2-35	23.4-52.6
Расход G31 (сжиженный газ) мин. 1-й ступени/мин. 2-й ступени – макс. 2-й ступени *	[м³/ч]	4.5-9	5.8-13.5	9-20.3
Топливо: Природный газ (вторая группа) - сжиженный газ (третья группа)				
Категория топлива:		I2R,I2H,I2L,I2E,I2E+,I2Er,I2ELL, I2E(R)B/I3B/P,I3+,I3P,I3B,I3R		
Периодическая работа (мин. 1 остановка каждые 24 часа) ДВУХСТУПЕНЧАТЫЕ				
Допустимые условия эксплуатации / хранения:		-15...+40°C/ -20...+70°C, макс. относ. влажн. 80%		
Макс. температура воздуха для горения	[°C]	60	60	60
Мин.давление газа D1"-S ПРИРОДНЫЙ ГАЗ/СЖИЖЕННЫЙ ГАЗ **	[мбар]	19/24	29.5/28	47/30
Мин.давление газа D1"1/4-S ПРИРОДНЫЙ ГАЗ/СЖИЖЕННЫЙ ГАЗ **	[мбар]	12.5/21	18.5/22	21/23
Мин.давление газа D1"1/2-S ПРИРОДНЫЙ ГАЗ/СЖИЖЕННЫЙ ГАЗ **	[мбар]	-/-	-/-	16/-
Максимальное давление на входе в клапана (Pе. макс)	[мбар]	360	360	360
Номинальная электрическая мощность	[Вт]	470	690	935
Двигатель вентилятора	[Вт]	250	370	740
Номинальная потребляемая мощность	[А]	1.7	2.5	2
Дополнительная номинальная потребляемая мощность	[А]	0.3	0.5	0.5
Напряжение питания:		1N~230V +10%/-15% - 50Hz		3~400V +10%/-15%, 1N~230V +10%/-15% - 50Hz
Уровень электрозащиты:		IP 40	IP 40	IP 40
Уровень шума *** мин - макс	[Дб]	68-70	69-73	73-76
Вес горелки ****	[кг]	27	28	31

\* Исходные условия: Температура окружающей среды 20°C - барометрическое давление 1013 мбар – Высота над уровнем моря – 0 м.

\*\* Минимальное давление при подаче газа на вход рампы для получения максимальной мощности горелки с учетом нулевого давления в камере сгорания.

\*\*\* Уровень шума измерен в лаборатории при работающей горелке на бета-котле, дистанция 1 м (UNI EN ISO 3746).

\*\*\*\* При поставке горелки с длинной пламенной трубой ее вес увеличивается на 2 кг.

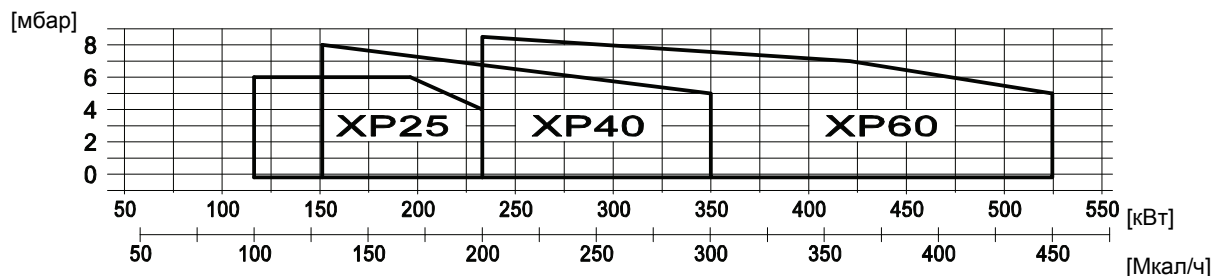


Fig. 1 X = Мощность Y = Сопротивление камеры сгорания

Рабочий диапазон определен на тестируемых котлах, соответствующих норме EN267 и указаны для комплекта горелка-котел. Для правильной работы горелки размеры камеры сгорания должны соответствовать действующим нормам. В случае несоответствия, свяжитесь с производителем.



РАЗМЕРЫ [мм]

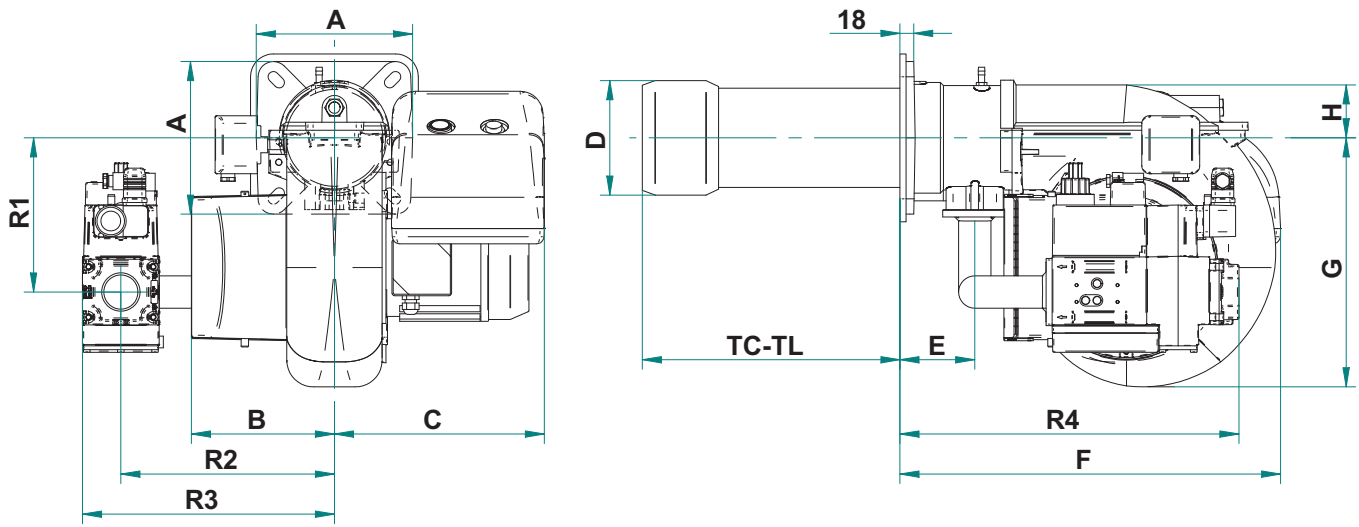
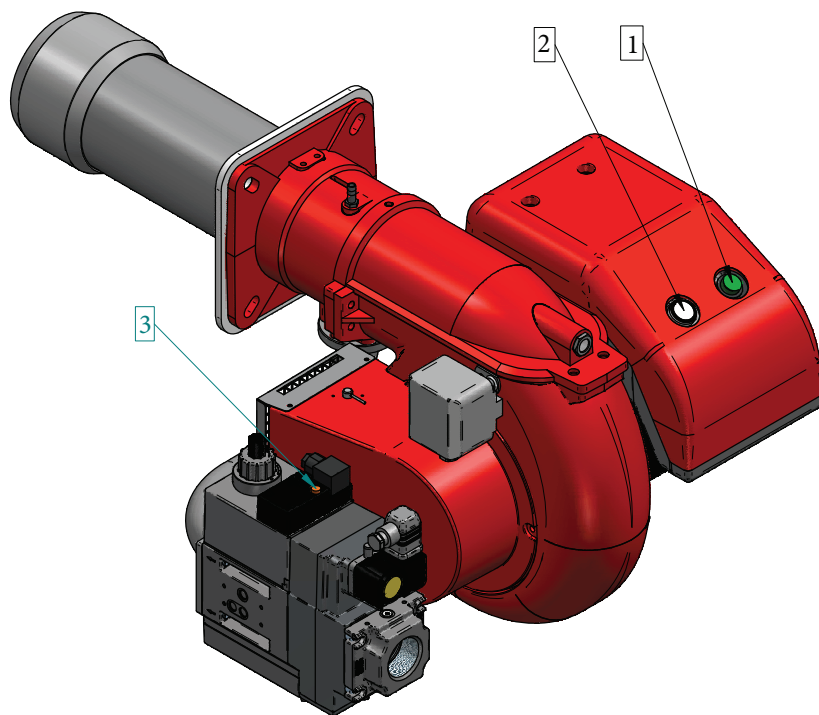


Fig. 2 РАЗМЕРЫ GAS XP25 CE - GAS XP40 CE - GAS XP60 CE

МОДЕЛЬ	A	B	C	D	E	F	G	H	R1	R2	R3	R4	RD	TC	TL
GAS XP25 CE - D1"-S	200	188	278	125	98	500	327	70	203	280	338	444	Rp 1	250	335
GAS XP25 CE - D1"1/4-S	200	188	278	125	98	500	327	70	203	280	338	444	Rp 1 1/4	250	335
GAS XP40 CE - D1"-S	200	188	278	138	98	500	327	70	203	280	338	444	Rp 1	250	335
GAS XP40 CE - D1"1/4-S	200	188	278	138	98	500	327	70	203	280	338	444	Rp 1 1/4	250	335
GAS XP40 CE - D1"1/2-S	200	188	278	138	98	500	327	70	203	280	330	590	Rp 1 1/2	250	335
GAS XP60 CE - D1"-S	200	188	278	150	98	500	327	70	203	280	338	428	Rp 1	250	335
GAS XP60 CE - D1"1/4-S	200	188	278	150	98	500	327	70	203	280	338	428	Rp 1 1/4	250	335
GAS XP60 CE - D1"1/2-S	200	188	278	150	98	500	327	70	203	280	330	444	Rp 1 1/2	250	335


## ОПИСАНИЕ КНОПОК УПРАВЛЕНИЯ ГОРЕЛКОЙ

На рисунке ниже указаны все кнопки управления горелкой:




### ЛЕГЕНДА


- 1) кнопка ВКЛ/ВЫКЛ
- 2) кнопка сброса аварии + индикатор состояния
- 3) индикатор работы газовых клапанов

 Многоцветная лампа кнопки сброса блокировки (поз.2) является ключевым элементом для визуальной диагностики и диагностики интерфейса.

При нормальной работе, различные рабочие состояния отображаются в виде цветовых кодов; пожалуйста, пожалуйста, обратитесь к инструкции на оборудование.

 После того, как горелка уходит в аварию, загорается красная сигнальная лампа на кнопке сброса блокировки (поз.2). При удержании кнопки сброса блокировки (поз.2) в течение более 3-х секунд, может активироваться визуальная диагностика причины неисправности; пожалуйста, обратитесь к инструкции на оборудование.

Для повторного запуска горелки необходимо сбросить режим диагностики. Удерживайте кнопку сброса блокировки (поз.2) в течение 1 секунды (<3 секунд).

 После того, как горелка уходит в аварию, загорается красная сигнальная лампа на кнопке сброса блокировки (поз.2). Для сброса блока управления горелкой нажмите кнопку сброса блокировки (поз.2) в течение 1 секунды (<3 секунд).

**СХЕМА УСТАНОВКИ ГОРЕЛКИ**

Для установки горелки на котел, обратитесь к нижеприведенной схеме:

**Новая версия:**

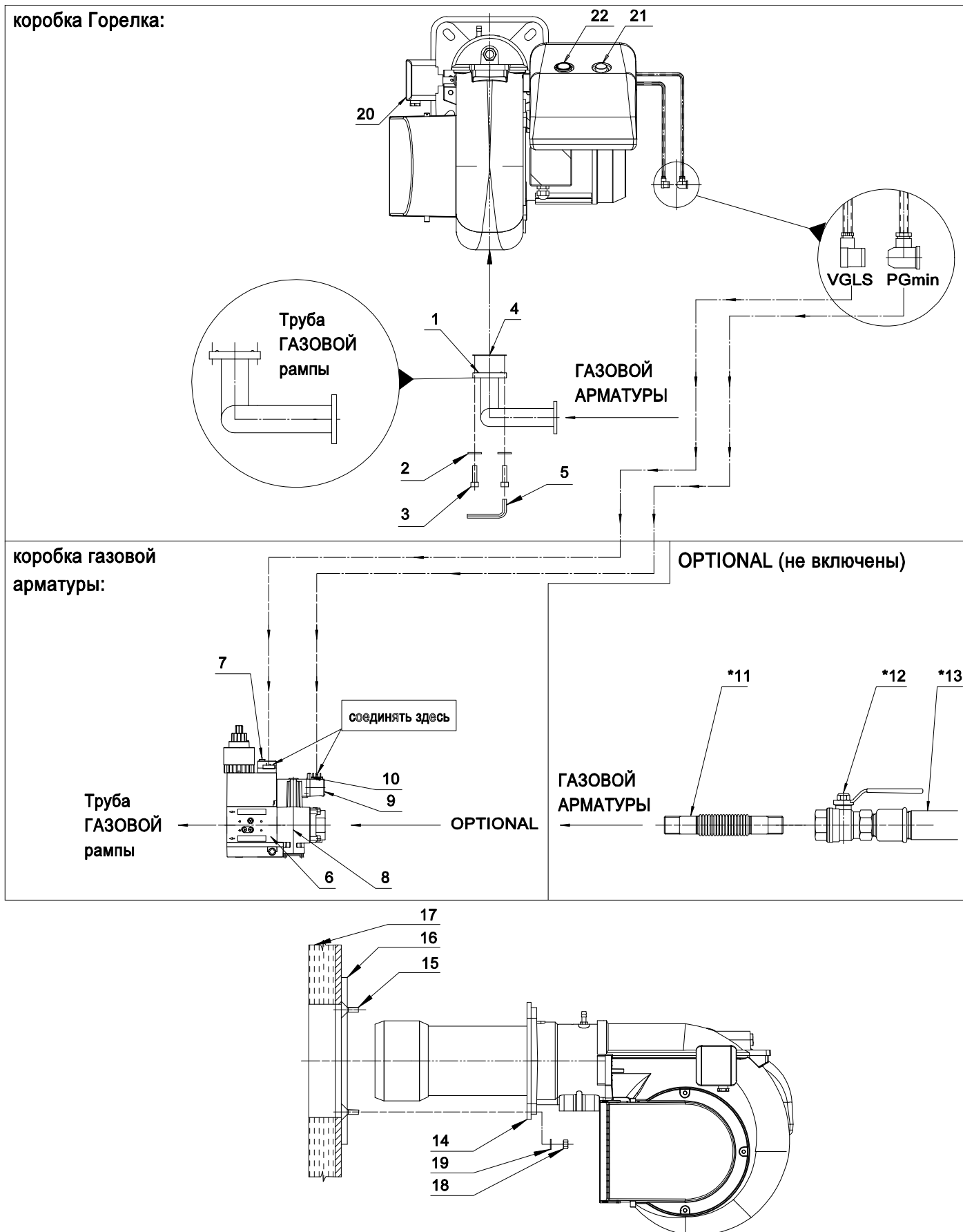



Fig. 3 СХЕМА УСТАНОВКИ ГОРЕЛКИ GAS XP25 CE - GAS XP40 CE - GAS XP60 CE

**ЛЕГЕНДА**


1) Прокладка O-ring	7) Стабилизатор	13) Газопровод	19) Шайба
2) Шайба	8) Фильтр	14) Прокладка	20) Реле давления воздуха
3) Винт	9) Реле минимального давления ГАЗА	15) Шпилька	21) кнопка ВКЛ/ВЫКЛ
4) Заглушка	10) Разъем для измерения минимального давления ГАЗА	16) Ответный фланец	22) кнопка сброса аварии + индикатор состояния
5) Шестиугольный ключ	11) Антивибрационное соединение (OPTIONAL)	17) Котел	
6) Газовый электрический клапан	12) Шаровый кран (OPTIONAL)	18) Гайка	


\* Установка производится монтажником.

 *Перед установкой фланца убедитесь, что кольцо O-ring (Поз.1) правильно установлено в седле.  
**ВНИМАНИЕ:** Снять заглушку (Поз.4).*

## БЕЗОПАСНОСТЬ


До установки горелки тщательно очистить место, куда будет установлена горелка и обеспечить соответствующее освещение котельной.

 **Установка, регулировка и обслуживание устройства должны осуществляться квалифицированным персоналом в соответствии с действующими нормами и предписаниями, поскольку неправильная установка может причинить ущерб людям, животным или имуществу, за что Производитель не несет никакой ответственности.**

 **Прежде, чем осуществлять какие-либо действия по установке, обслуживанию и демонтажу, отключите напряжение, подаваемое на горелку и удостоверьтесь, что основной выключатель не может быть случайно включен, закройте все отсекающие устройства на подающей линии и удостоверьтесь, что они не могут быть случайно открыты.**

## ПРЕДВАРИТЕЛЬНЫЕ ПРОВЕРКИ

### КОНТРОЛЬ ПОСТАВКИ, ТРАНСПОРТРОВКА, ХРАНЕНИЕ


 **КОНТРОЛЬ ПОСТАВКИ**  
**Проверьте комплектность поставки и отсутствие повреждений в процессе транспортировки. После снятия упаковки убедитесь в целостности содержимого. При наличии сомнений не используйте устройство и обратитесь к поставщику.**

#### ТРАНСПОРТРОВКА

**транспортировочный вес горелки и газовой арматуры указан в технических характеристиках.**

#### ХРАНЕНИЕ

**при хранении соблюдать температуру окружающей среды, указанную в технических характеристиках.**

 **Не разбрасывайте элементы упаковки, поскольку они являются потенциальными источниками опасности и засорения окружающей среды, необходимо поместить их в предназначенные для хранения и утилизации таких отходов мест.**


## ПРОВЕРКА ХАРАКТЕРИСТИК ГОРЕЛКИ



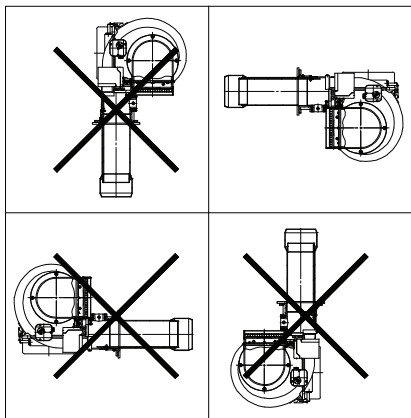
Табличка с техническими данными приведена следующая информация:

- A. модель;
  - B. тип топлива;
  - C. категория топлива;
  - D. тип давления топлива 1 (при наличии, топливо 2);
  - E. Минимальная и максимальная тепловая мощность;
  - F. данные по электропитанию и уровень электрозащиты;
  - G. код;
  - H.серийный номер.
- маркировка EAC, CE и страны, на которые распространяется сертификация.

 **Проверить, чтобы расход котла был в рабочем диапазоне горелки.**

 **Повреждение, снятие или потеря таблички с техническими данными горелки или любого другого компонента, приводят к проблемам с идентификацией горелки и делают проблемной установку и обслуживание устройства.**

### ПРАВИЛЬНОЕ РАСПОЛОЖЕНИЕ ГОРЕЛКИ



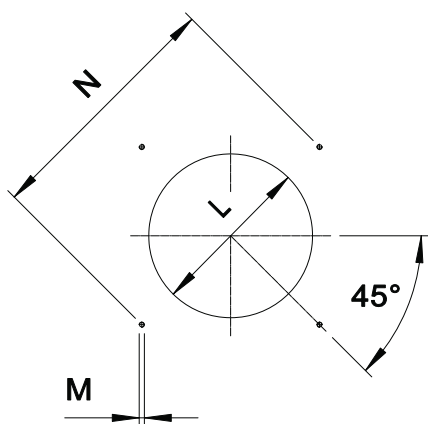
Горелка была спроектирована для работы в положениях, указанных на рисунке.

Любое другое положение нарушит правильную работу горелки.

Перекрестные положения горелки запрещены по соображениям безопасности.

Fig. 4 ПРАВИЛЬНОЕ РАСПОЛОЖЕНИЕ ГОРЕЛКИ

### Фланец для установки горелки



\* Диаметр отверстия по рекомендованной генератора.

Fig. 5 Фланец для установки горелки

МОДЕЛЬ		L мин	L *	L макс	M	N мин	N *	N макс
GAS XP25 CE	мм	135	135	180	M10	205	205	226
GAS XP40 CE	мм	150	150	180	M10	205	205	226
GAS XP60 CE	мм	160	160	180	M10	205	205	226

### ДЛИНА ПЛАМЕННОЙ ТРУБЫ

Длина пламенной трубы должна быть подобрана на основании информации, полученной от производителя котла и, в любом случае, должна быть больше толщины двери котла с учетом толщины изоляции.

Для котлов с инверсионной камерой сгорания или фронтальными проходами, необходимо изолировать зазор между пламенной трубой и отверстием при помощи огнеупорного материала. Данная изоляция не должна препятствовать снятию горелки при необходимости.

МОДЕЛЬ		TC	TL **
GAS XP25 CE	мм	250	335
GAS XP40 CE	мм	250	335
GAS XP60 CE	мм	250	335

\*\* При необходимости заказа нестандартной длины пламенной трубы просьба обращаться в наш технический или коммерческий офис.

## ПЕРЕКЛЮЧЕНИЕ ГОРЕЛКИ

Для переключения горелок с ПРИРОДНОГО газа на СЖИЖЕННЫЙ и обратно необходимо заменить СМЕСИТЕЛЬНЫЙ КОМПЛЕКТ.

Для горелки GAS XR25 CE достаточно установить (для работы на СЖИЖЕННОМ газе) или снять (для работы на ПРИРОДНОМ газе) диафрагму в СМЕСИТЕЛЬНОМ КОМПЛЕКТЕ

Для переключения с короткой пламенной трубы на длинную необходимо заказать СМЕСИТЕЛЬНЫЙ КОМПЛЕКТ, СОПЛО и РЕГУЛИРОВКУ СМЕСИТЕЛЯ.

После каждого переключения необходимо заново произвести настройку горелки.

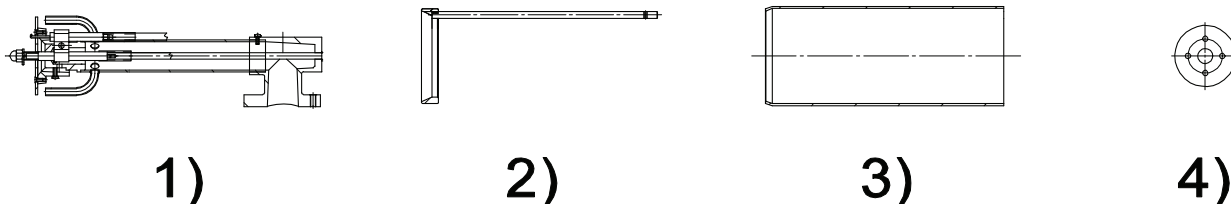



Fig. 6 1) СМЕСИТЕЛЬНЫЙ КОМПЛЕКТ 2) РЕГУЛИРОВКА СМЕСИТЕЛЯ 3) СОПЛО 4) ГАЗОВАЯ НАКЛАДКА

ГОРЕЛКА МОДЕЛЬ	ГОРЕЛКА КОД	СМЕСИТЕЛЬНЫЙ КОМПЛЕКТ КОД	РЕГУЛИРОВКА СМЕСИТЕЛЯ КОД	СОПЛО КОД	ГАЗОВАЯ НАКЛАДКА КОД
GAS XR25 CE TC ПРИРОДНЫЙ ГАЗ	002337_31	052693	052694	052620	-
GAS XR25 CE TL ПРИРОДНЫЙ ГАЗ	002338_31	052636	052749	051100	-
GAS XR25 CE TC сжиженный газ	002339_31	052695	052694	052620	021675
GAS XR25 CE TL сжиженный газ	002340_31	052637	052749	051100	021675
GAS XR40 CE TC ПРИРОДНЫЙ ГАЗ	002341_31	052662	052660	052659	-
GAS XR40 CE TL ПРИРОДНЫЙ ГАЗ	002342_31	052577	052750	052753	-
GAS XR40 CE TC сжиженный газ	002343_31	052677	052660	052659	-
GAS XR40 CE TL сжиженный газ	002344_31	052588	052750	052753	-
GAS XR60 CE TC ПРИРОДНЫЙ ГАЗ	002345_31	052682	052660	052678	-
GAS XR60 CE TL ПРИРОДНЫЙ ГАЗ	002346_31	052743	052750	051383	-
GAS XR60 CE TC сжиженный газ	002347_31	052683	052660	052678	-
GAS XR60 CE TL сжиженный газ	002348_31	052747	052750	051383	-

ЛЕГЕНДА:

TC = короткая пламенная труба

TL = длинная пламенная труба

 **При использовании различных видов ГАЗА используются разные смесительные КОМПЛЕКТЫ. Горелка может использоваться только с тем типом ГАЗА, который указан на табличке. Таким образом, в случае переключения с одного типа газа на другой, необходимо наклеить табличку с указанием используемого нового типа ГАЗА.**

### ЭЛЕКТРИЧЕСКАЯ СХЕМА

Сделать ссылку на электрическую схему, поставляемую в комплекте с настоящим РУКОВОДСТВОМ.

### РАБОЧАЯ ДИАГРАММА УСТРОЙСТВА

Обратитесь к инструкции на устройство, которая поставляется в комплекте с настоящим Руководством.

### ЭЛЕКТРИЧЕСКИЕ СОЕДИНЕНИЯ ГАЗОВОЙ АРМАТУРЫ

Для электрических соединений газовой магистрали, пожалуйста, обратитесь к следующей фотографии и расположению электрической панели, поставляемой с настоящей инструкцией.



Fig. 7 Электрические соединения к газовой магистрали



## РЕГУЛИРОВКА ГОРЕЛКИ



**ВНИМАНИЕ!** Перед запуском горелки необходимо убедиться в соблюдении основных требований безопасности; В частности, проконтролируйте:

- электропитание.
- тип газа.
- давление газа.
- герметичность соединений оборудования.
- наличие воды в системе.
- систему вентиляции котельной.
- срабатывание предохранительного термостата котла.

Откройте кран и запустите горелку.

Подождите, пока пламя окончательно не стабилизируется после предварительной продувки.

Установите параметры работы горелки согласно таблице настроек.

При помощи газоанализатора произведите окончательную настройку горелки.

Отрегулируйте реле давления воздуха и проконтролируйте исправность его срабатывания, частично перекрывая подачу воздуха.

Кроме того, проконтролируйте исправность срабатывания реле минимального давления газа, медленно перекрывая кран.

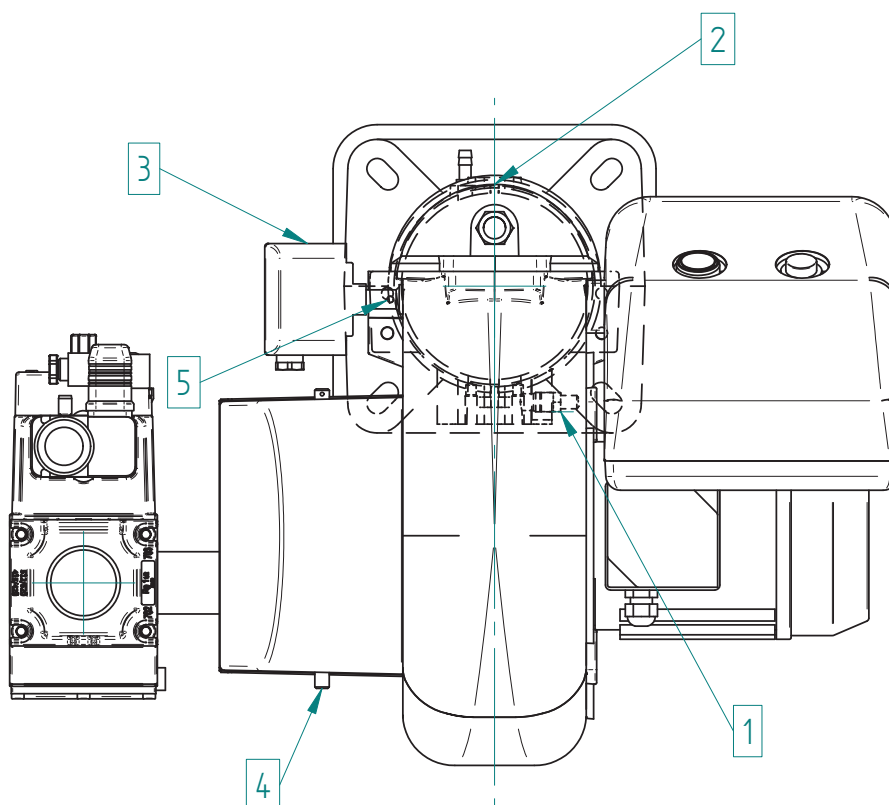


Fig. 8 РЕГУЛИРОВКА ГОРЕЛКИ

## ЛЕГЕНДА

- |  |  |
|--|--|
| 1) Давление газа в смесительной камере | 4) регулирование воздуха                                     |
| 2) Регулировка смесительной камеры     | 5) вентиляционное отверстие подключение реле давления воздух |
| 3) Реле давления воздуха               |  |

## ФУНКЦИОНИРОВАНИЕ ГАЗ

При однократном нажатии на кнопку SG в положение "ON", включается зеленый индикатор переключателя и если Рабочий термостат или реле давления (STL) находится в рабочем положении и есть правильное минимальное давление газа (PGmin скоммутирует), устройство начнет рабочий цикл.

Запускается мотор вентилятора (-MV), реле давления предварительной вентиляции, реле давления воздуха (-PA) должно скоммутировать с разъема 6 на разъем 11.


Начинается время предварительной вентиляции.

После окончания периода предварительной вентиляции, устройство подает напряжение на трансформатор розжига (TA)

Теперь устройство подает напряжение на трансформатор розжига (TA) и через несколько секунд устройство открывает предохранительный клапан (VGS) и рабочий клапан (VGL). Таким, включается основное пламя горелки.


После окончания времени проверки безопасности выключается трансформатор розжига (TA).

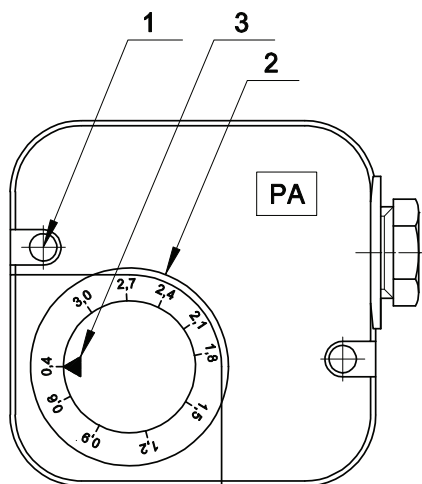
Контроль пламени осуществляется при помощи Электрод ионизации.

 Если после времени проверки безопасности не включается горелка, устройство осуществляется неизменяемая блокировка горелки (возможна разблокировка только в ручном режиме).

## РЕГУЛИРОВКА РЕЛЕ ДАВЛЕНИЯ ВОЗДУХА (PA)

Реле давления воздуха контролирует наименьшее давление воздуха, создаваемое вентилятором.

 Для регулировки реле давления воздуха необходимо воспользоваться газоанализатором.



**Fig. 9** 1-Винт заглушка 2-Регулировочная гайка  
3-Указатель регулировки

Реле давления воздуха контролирует наименьшее давление воздуха, создаваемое вентилятором. Когда значение давления воздуха подаваемое от вентилятора ниже контрольной точки реле давления воздуха, работа горелки блокируется. Регулировка реле осуществляется следующим образом:

Настройка реле давления ВОЗДУХА осуществляется при минимальной модуляции.

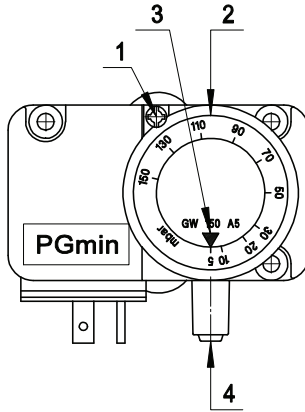
А) Не изменяя положения заслонки воздухозаборника, постепенно перекрывайте доступ воздуха, пока его станет не хватать: CO  $\leq$  10 000 промилль.

В) Медленно поворачивайте регулировочный диск реле давления, пока горелка не заблокируется.

С) Полностью откройте подачу воздуха и запустите горелку.

Д) Повторите пункт А) для проверки срабатывания реле давления.

### РЕГУЛИРОВКА РЕЛЕ МИНИМАЛЬНОГО ДАВЛЕНИЯ ГАЗА (PGmin)




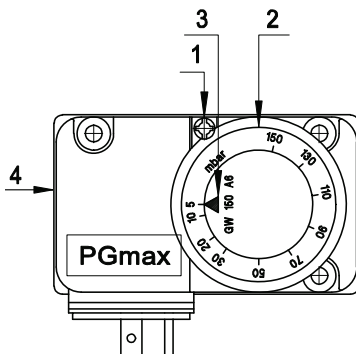
**Fig. 10** 1-Винт-заглушка 2-Регулировочная гайка  
3-Указатель регулировки 4-Разъем для измерения давления

Реле минимального давления газа последовательно соединено с термостатами и блокирует работу горелки, когда давление в линии опускается ниже установленного значения (на 20% меньше рабочего давления газа). Реле минимального давления газа крепится на газовой арматуре в зависимости от положения клапана VS. Регулировка реле осуществляется следующим образом:

- A) Доведите горелку до максимальной мощности (относительно мощности теплогенератора).
- B) Измерьте давление на штуцере реле давления и постепенно перекрывайте кран до снижения измеренного давления на 20%.
- C) Медленно поворачивайте регулировочный диск реле давления, пока горелка не заблокируется.
- D) Полностью откройте кран и запустите горелку.
- E) Повторите пункт A) для проверки срабатывания реле давления.

### РЕГУЛИРОВКА РЕЛЕ МАКСИМАЛЬНОГО ДАВЛЕНИЯ ГАЗА (PGmax)

 Реле максимального давления (PGmax): OPTIONAL



**Fig. 11** 1-Винт заглушка 2-Регулировочная гайка  
3-Указатель регулировки 4-Разъем для измерения давления

Реле максимального давления газа срабатывает если давление подаваемого газа превышает максимальное рабочее давление газа (на 20% выше рабочего давления).

Реле максимального давления газа устанавливается на горелке рядом с фланцем для крепления газовой арматуры.

Регулировка реле осуществляется следующим образом:

- a) Доведите горелку до максимальной мощности (относительно мощности теплогенератора).
- b) Измерьте давление на штуцере реле давления.
- c) Медленно поворачивайте регулировочный диск реле, пока горелка не заблокируется.
- d) Поворачивая регулировочный диск, увеличьте давление срабатывания на 20% и повторите весь цикл. При блокировке работы горелки увеличьте давление срабатывания.

РЕГУЛИРОВКА ГАЗОВОЙ АРМАТУРЫ

РЕГУЛИРОВКА ГАЗОВОЙ АРМАТУРЫ МОД.: DUNGS

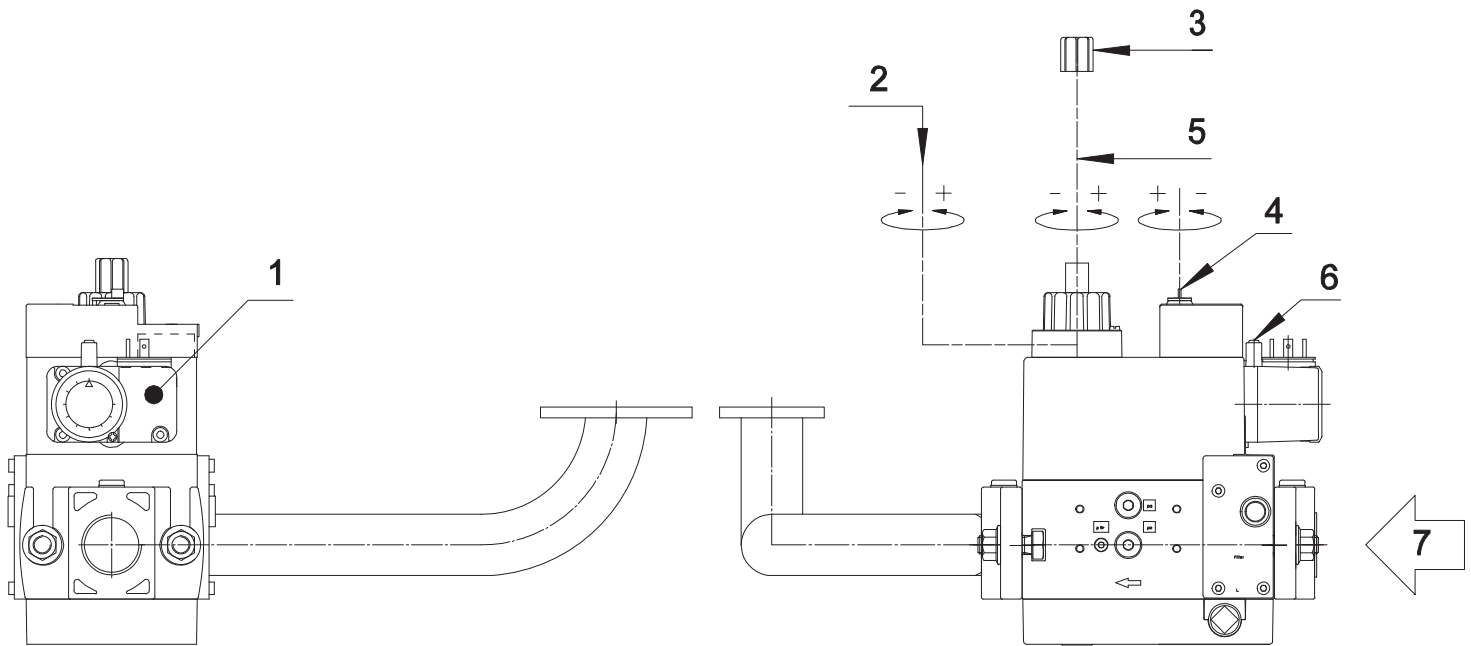


Fig. 12 РЕГУЛИРОВКА ГАЗОВОЙ АРМАТУРЫ МОД.: DUNGS

**ЛЕГЕНДА**

- |  |  |
|--|--|
| 1) Реле минимального давления ГАЗА   | 5) Регулировка подачи на СТАРТЕ (Быстрый начальный разряд) |
| 2) Регулировка расхода газа  | 6) Давление ГАЗА на подаче                                 |
| 3) Для осуществления регулировок необходимо снять крышку с верхней части клапана | 7) подачи ГАЗА   |
| 4) Стабилизатор  |  |

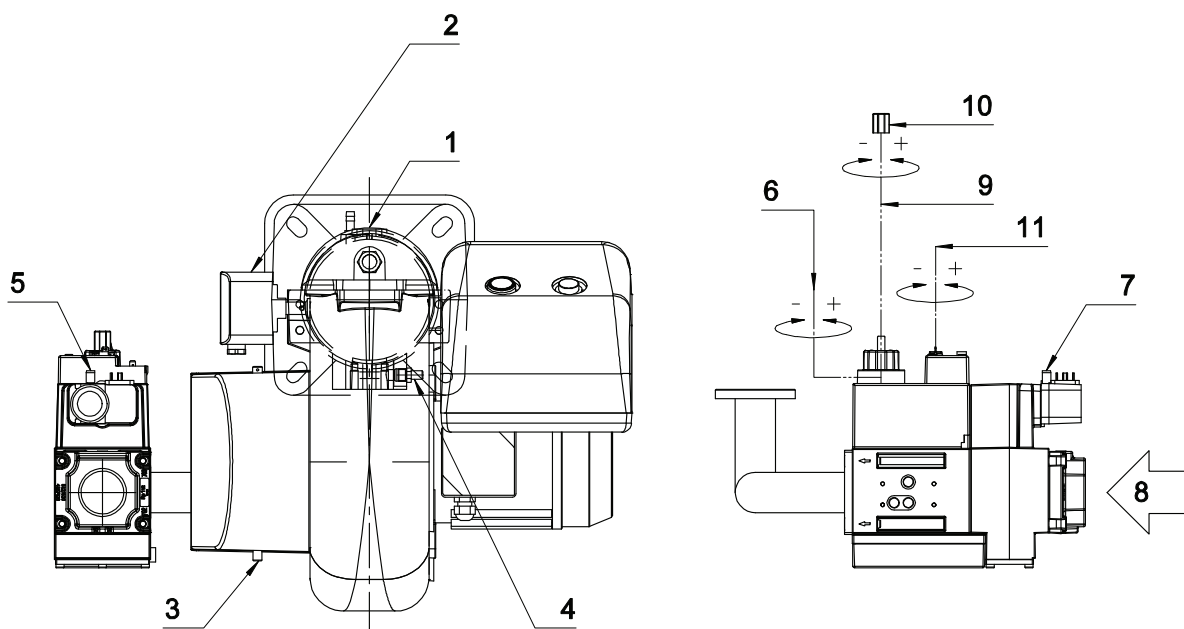
## ТАБЛИЦА НАСТРОЕК

### ТАБЛИЦА НАСТРОЕК GAS XP25 CE G20 (ПРИРОДНЫЙ ГАЗ)

Параметры заданы для сопротивления камеры сгорания равного 0,1 мбар.

Окончательную настройку производить при помощи газоанализатора.

ТЕПЛОВАЯ МОЩНОСТЬ		РЕГУЛИРОВКА СМЕСИТЕЛЯ	ОТКРЫТИЕ ВОЗДУШНОЙ ЗАСЛОНКИ	ДАВЛЕНИЯ ВОЗДУХА ВЕНТИЛЯЦИИ	G20 (ПРИРОДНЫЙ ГАЗ) РАСХОД	G20 (ПРИРОДНЫЙ ГАЗ) ДАВЛЕНИЕ В КАМЕРЕ
[кВт]	[Мкал/ч]	[№ ШПИЛЕК]	[№ ШПИЛЕК]	[мбар]	[М³/ч]	[мбар]
116	100	0	0.9	5.4	11.7	5.9
139	120	2	1.3	4.8	14	5.0
162	140	3	1.8	5.1	16.4	5.2
186	160	5	2	4.9	18.7	5.1
209	180	7	2.4	5.7	21	5.9
232	200	8	3.1	6.5	23.4	6.8



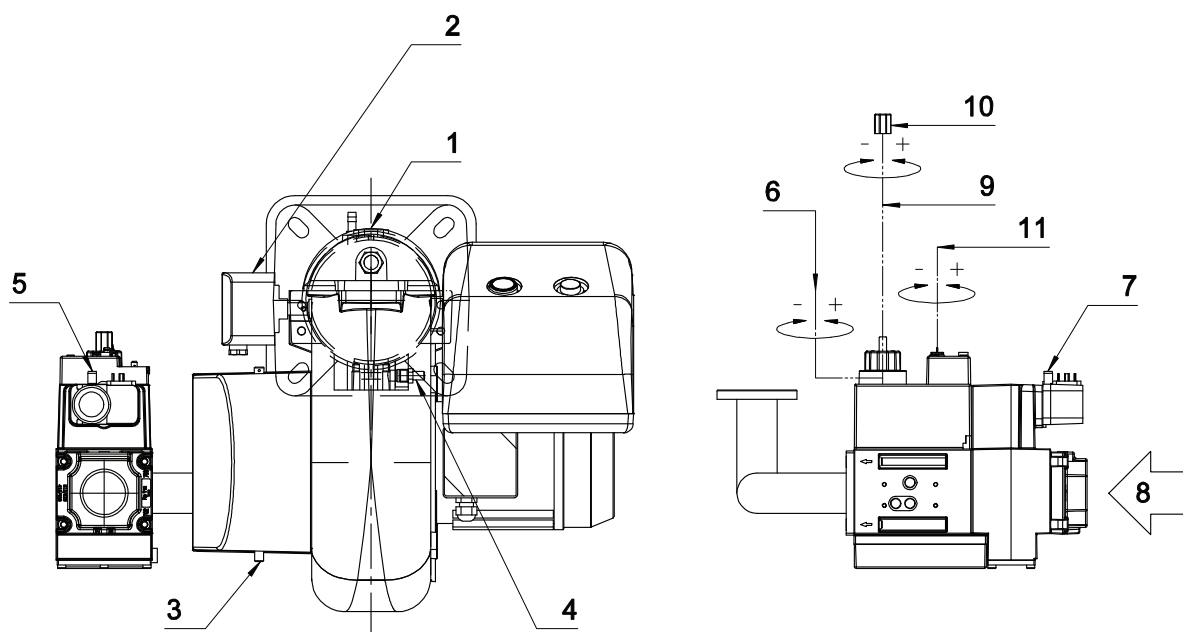
### ЛЕГЕНДА

- |  |   |
|--|---|
| 1) Регулировка смесительной камеры     | 7) Реле минимального давления ГАЗА  |
| 2) Реле давления воздуха               | 8) подачи ГАЗА  |
| 3) регулирование воздух                | 9) Регулировка подачи на СТАРТЕ (Быстрый начальный разряд)                        |
| 4) Давление ГАЗА в смесительной камере | 10) Для осуществления регулировок необходимо снять крышку с верхней части клапана |
| 5) Давление ГАЗА на подаче             | 11) Стабилизатор  |
| 6) Регулировка расхода газа            |   |

## ТАБЛИЦА НАСТРОЕК GAS XP25 CE G31 (сжиженный газ)

Параметры заданы для сопротивления камеры сгорания равного 0,1 мбар.  
Окончательную настройку производить при помощи газоанализатора.

ТЕПЛОВАЯ МОЩНОСТЬ		РЕГУЛИРОВКА СМЕСИТЕЛЯ	ОТКРЫТИЕ ВОЗДУШНОЙ ЗАСЛОНКИ	ДАВЛЕНИЯ ВОЗДУХА ВЕНТИЛЯЦИИ	G31 (сжиженный газ) РАСХОД	G31 (сжиженный газ) ДАВЛЕНИЕ В КАМЕРЕ
[кВт]	[Мкал/ч]	[№ ШПИЛЕК]	[№ ШПИЛЕК]	[мбар]	[м³/ч]	[мбар]
116	100	0	1.7	4.3	4.5	7.6
139	120	1	2	4.1	5.4	8.5
162	140	3	2.2	4.4	6.3	10.3
186	160	5	2.8	5.4	7.2	12.7
209	180	7	3.2	5.6	8.1	15
232	200	8	3.7	6.9	9	18.4



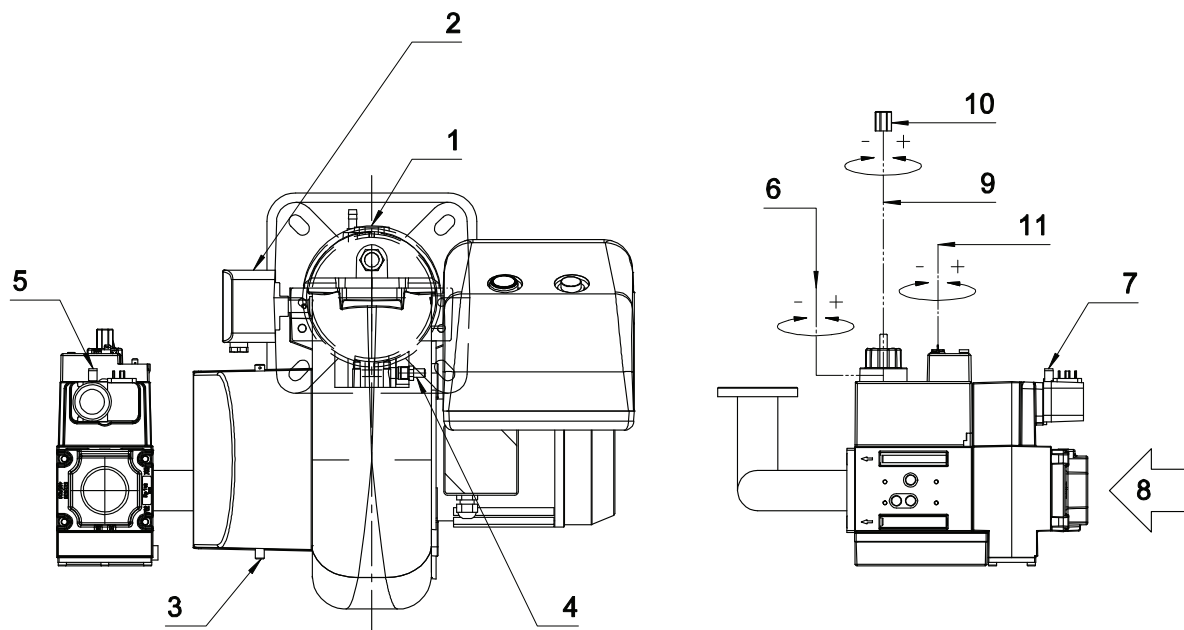
### ЛЕГЕНДА

- |  |   |
|--|---|
| 1) Регулировка смесительной камеры     | 7) Реле минимального давления ГАЗА  |
| 2) Реле давления воздуха               | 8) подачи ГАЗА  |
| 3) регулирование воздух                | 9) Регулировка подачи на СТАРТЕ (Быстрый начальный разряд)                        |
| 4) Давление ГАЗА в смесительной камере | 10) Для осуществления регулировок необходимо снять крышку с верхней части клапана |
| 5) Давление ГАЗА на подаче             | 11) Стабилизатор  |
| 6) Регулировка расхода газа            |   |

## ТАБЛИЦА НАСТРОЕК GAS XP40 CE G20 (ПРИРОДНЫЙ ГАЗ)

Параметры заданы для сопротивления камеры сгорания равного 0,1 мбар.  
Окончательную настройку производить при помощи газоанализатора.

ТЕПЛОВАЯ МОЩНОСТЬ		РЕГУЛИРОВКА СМЕСИТЕЛЯ	ОТКРЫТИЕ ВОЗДУШНОЙ ЗАСЛОНКИ	ДАВЛЕНИЯ ВОЗДУХА ВЕНТИЛЯЦИИ	G20 (ПРИРОДНЫЙ ГАЗ) РАСХОД	G20 (ПРИРОДНЫЙ ГАЗ) ДАВЛЕНИЕ В КАМЕРЕ
[кВт]	[Мкал/ч]	[№ ШПИЛЕК]	[№ ШПИЛЕК]	[мбар]	[м³/ч]	[мбар]
151	130	0	1.5	2.4	15.2	1.9
174	150	0.5	2.3	3.8	17.5	2.8
203	175	1.5	2.5	5.5	20.5	3.6
232	200	2	3	6.5	23.4	4.2
261	225	3	3.5	7.8	26.3	4.2
290	250	4	4	7.8	29.2	5
319	275	6	5	8.7	32.2	6.1
348	300	8	5	8.3	35.1	7.5



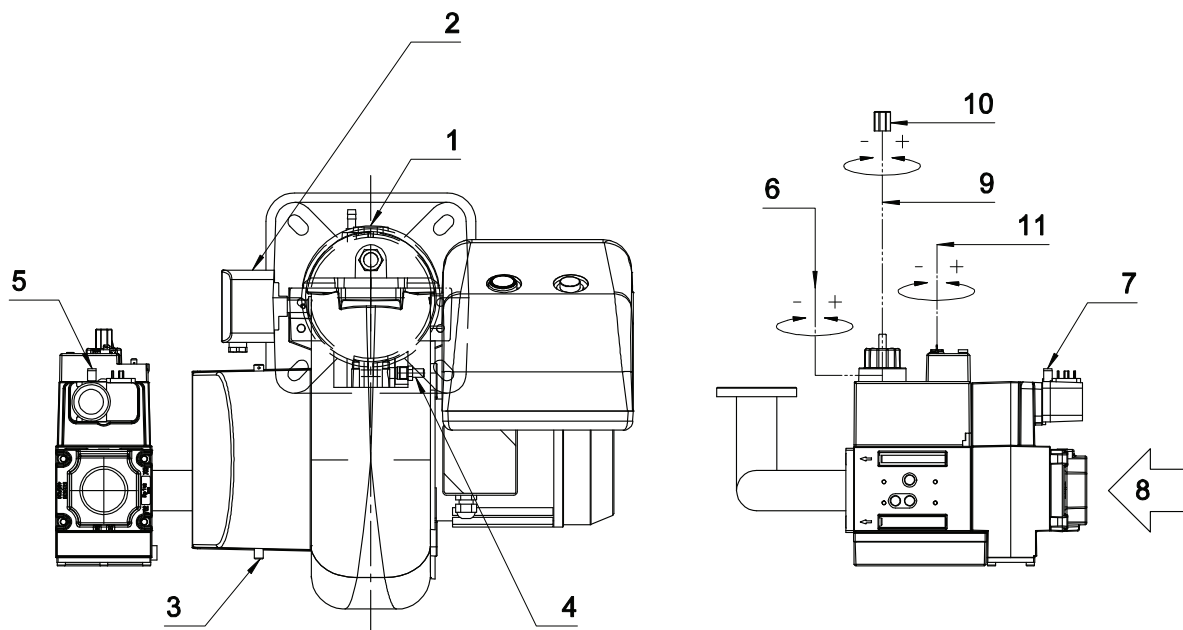
### ЛЕГЕНДА

- |  |   |
|--|---|
| 1) Регулировка смесительной камеры     | 7) Реле минимального давления ГАЗА  |
| 2) Реле давления воздуха               | 8) подачи ГАЗА  |
| 3) регулирование воздух                | 9) Регулировка подачи на СТАРТЕ (Быстрый начальный разряд)                        |
| 4) Давление ГАЗА в смесительной камере | 10) Для осуществления регулировок необходимо снять крышку с верхней части клапана |
| 5) Давление ГАЗА на подаче             | 11) Стабилизатор  |
| 6) Регулировка расхода газа            |   |

## ТАБЛИЦА НАСТРОЕК GAS XP40 CE G31 (сжиженный газ)

Параметры заданы для сопротивления камеры сгорания равного 0,1 мбар.  
Окончательную настройку производить при помощи газоанализатора.

ТЕПЛОВАЯ МОЩНОСТЬ		РЕГУЛИРОВКА СМЕСИТЕЛЯ	ОТКРЫТИЕ ВОЗДУШНОЙ ЗАСЛОНКИ	ДАВЛЕНИЯ ВОЗДУХА ВЕНТИЛЯЦИИ	G31 (сжиженный газ) РАСХОД	G31 (сжиженный газ) ДАВЛЕНИЕ В КАМЕРЕ
[кВт]	[Мкал/ч]	[№ ШПИЛЕК]	[№ ШПИЛЕК]	[мбар]	[м³/ч]	[мбар]
151	130	0	0.8	1.7	5.8	4.7
174	150	0.5	1.2	2.6	6.6	6
203	175	1	1.7	3.7	7.8	7.6
232	200	1.5	1.8	4.4	9	9.2
261	225	2	2.1	5.4	10.1	11.3
290	250	3.5	2.7	6.7	11.2	14
319	275	6	3	7.2	12.4	16
348	300	8	3.2	6.5	13.5	17.1



### ЛЕГЕНДА

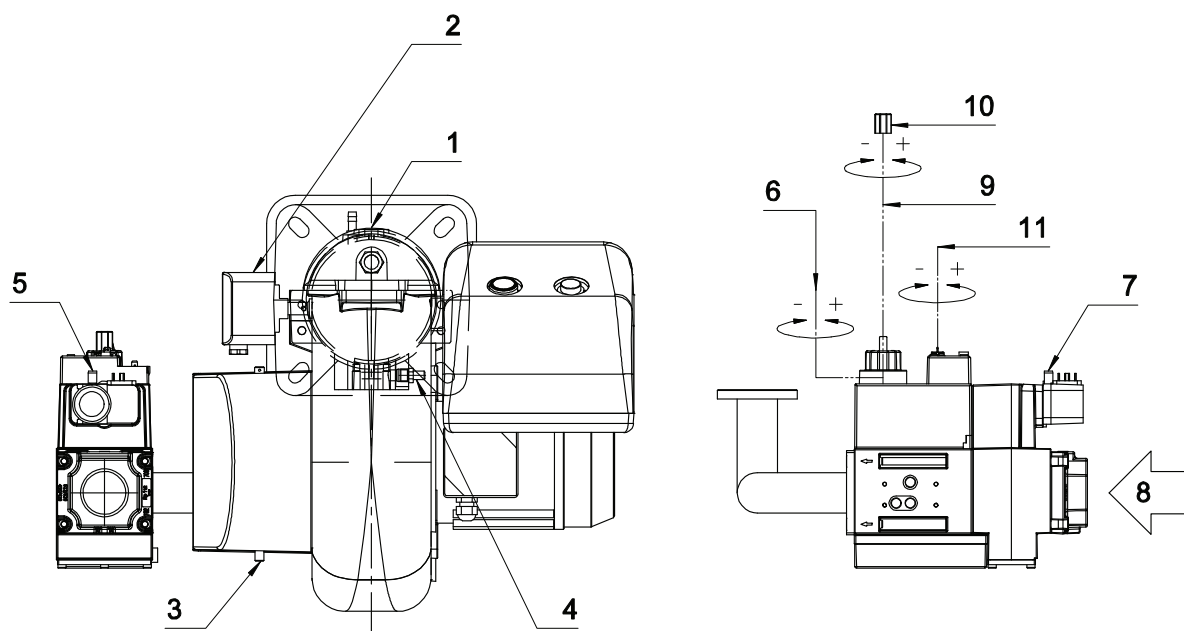
- |  |   |
|--|---|
| 1) Регулировка смесительной камеры     | 7) Реле минимального давления ГАЗА  |
| 2) Реле давления воздуха               | 8) подачи ГАЗА  |
| 3) регулирование воздух                | 9) Регулировка подачи на СТАРТЕ (Быстрый начальный разряд)                        |
| 4) Давление ГАЗА в смесительной камере | 10) Для осуществления регулировок необходимо снять крышку с верхней части клапана |
| 5) Давление ГАЗА на подаче             | 11) Стабилизатор  |
| 6) Регулировка расхода газа            |   |



## ТАБЛИЦА НАСТРОЕК GAS XP60 CE G20 (ПРИРОДНЫЙ ГАЗ)

Параметры заданы для сопротивления камеры сгорания равного 0,1 мбар.  
Окончательную настройку производить при помощи газоанализатора.

ТЕПЛОВАЯ МОЩНОСТЬ		РЕГУЛИРОВКА СМЕСИТЕЛЯ	ОТКРЫТИЕ ВОЗДУШНОЙ ЗАСЛОНКИ	ДАВЛЕНИЯ ВОЗДУХА ВЕНТИЛЯЦИИ	G20 (ПРИРОДНЫЙ ГАЗ) РАСХОД	G20 (ПРИРОДНЫЙ ГАЗ) ДАВЛЕНИЕ В КАМЕРЕ
[кВт]	[Мкал/ч]	[№ ШПИЛЕК]	[№ ШПИЛЕК]	[мбар]	[м³/ч]	[мбар]
232	200	0	1.9	5.6	23.4	0.7
290	250	1.5	2.8	8	29.2	1.3
348	300	3	3.3	9	35.1	2.2
406	350	5	4	8.4	40.9	3.5
464	400	6	4.5	8.7	46.8	4.8
522	450	8	5.3	9.1	52.6	6.6



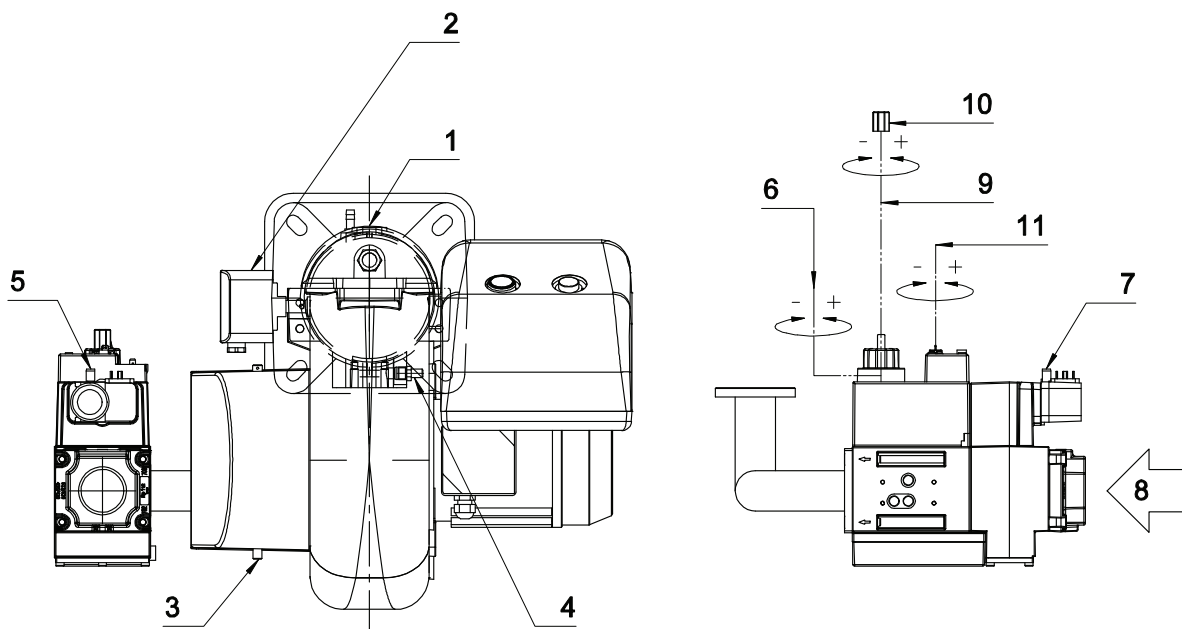
### ЛЕГЕНДА

- |  |   |
|--|---|
| 1) Регулировка смесительной камеры     | 7) Реле минимального давления ГАЗА  |
| 2) Реле давления воздуха               | 8) подачи ГАЗА  |
| 3) регулирование воздух                | 9) Регулировка подачи на СТАРТЕ (Быстрый начальный разряд)                        |
| 4) Давление ГАЗА в смесительной камере | 10) Для осуществления регулировок необходимо снять крышку с верхней части клапана |
| 5) Давление ГАЗА на подаче             | 11) Стабилизатор  |
| 6) Регулировка расхода газа            |   |

**ТАБЛИЦА НАСТРОЕК GAS XP60 CE G31 (сжиженный газ)**

Параметры заданы для сопротивления камеры сгорания равного 0,1 мбар.  
Окончательную настройку производить при помощи газоанализатора.

ТЕПЛОВАЯ МОЩНОСТЬ		РЕГУЛИРОВКА СМЕСИТЕЛЯ	ОТКРЫТИЕ ВОЗДУШНОЙ ЗАСЛОНКИ	ДАВЛЕНИЯ ВОЗДУХА ВЕНТИЛЯЦИИ	G31 (сжиженный газ) РАСХОД	G31 (сжиженный газ) ДАВЛЕНИЕ В КАМЕРЕ
[кВт]	[Мкал/ч]	[№ ШПИЛЕК]	[№ ШПИЛЕК]	[мбар]	[м³/ч]	[мбар]
232	200	0	1.5	4.6	9	5.5
290	250	1.5	2.5	7.3	11.2	8.6
348	300	3	3.4	9.2	13.5	10.8
406	350	5	3.8	8.1	15.7	10.5
464	400	6	4.4	8.6	18	11.7
522	450	8	5.3	9.2	20.3	14



**ЛЕГЕНДА**

- |  |   |
|--|---|
| 1) Регулировка смесительной камеры     | 7) Реле минимального давления ГАЗА  |
| 2) Реле давления воздуха               | 8) подачи ГАЗА  |
| 3) регулирование воздух                | 9) Регулировка подачи на СТАРТЕ (Быстрый начальный разряд)                        |
| 4) Давление ГАЗА в смесительной камере | 10) Для осуществления регулировок необходимо снять крышку с верхней части клапана |
| 5) Давление ГАЗА на подаче             | 11) Стабилизатор  |
| 6) Регулировка расхода газа            |   |

## ИЗВЛЕЧЕНИЕ СМЕСИТЕЛЬНОЙ КАМЕРЫ



**ВНИМАНИЕ: ОТКЛЮЧИТЬ НАПРЯЖЕНИЕ!**

Извлечение смесительного комплекта может производиться без снятия горелки с котла:

- 1) Ослабить три винта и снять крышку (2)
- 2) При помощи ключа 10 мм ослабить винт (1)
- 3) Извлечь смесительный комплект (3), развернув его на 180° градусов и отсоединить кабели электрода поджига (КРАСНЫЙ) и контроля пламени (ЧЕРНЫЙ)

ВНИМАНИЕ: Не перепутайте кабели при повторном подключении электродов (см. УСТАНОВКА ЭЛЕКТРОДОВ).

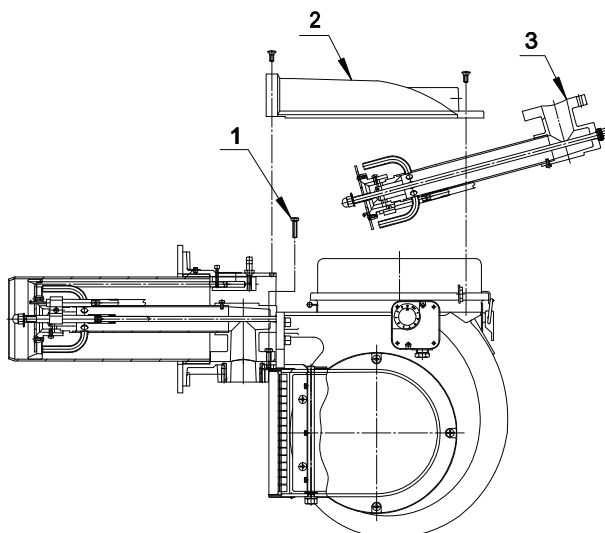


Fig. 13 ИЗВЛЕЧЕНИЕ СМЕСИТЕЛЬНОЙ КАМЕРЫ

## УСТАНОВКА ЭЛЕКТРОДОВ

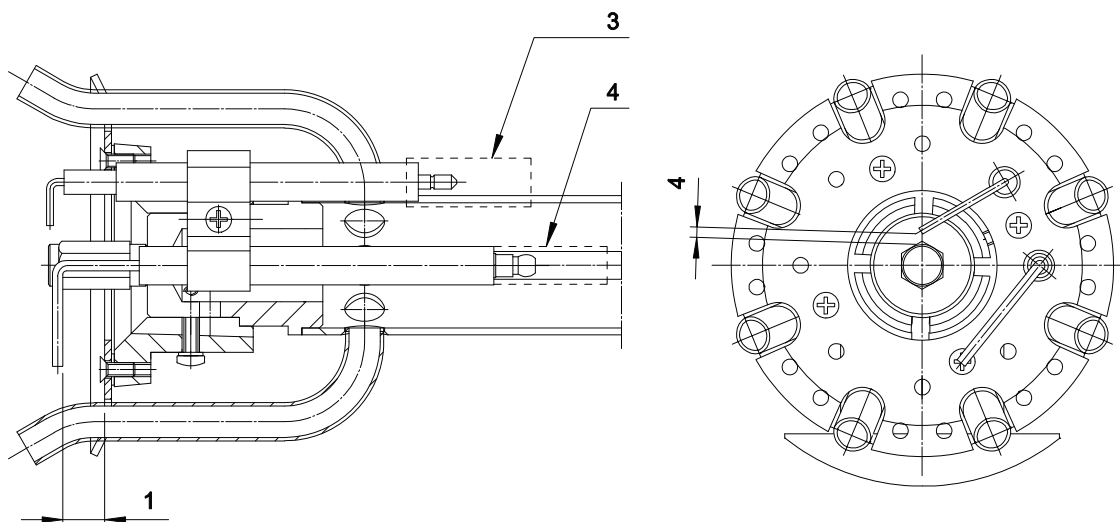


Fig. 14 УСТАНОВКА ЭЛЕКТРОДОВ

### ЛЕГЕНДА

- 1) 4 мм расстояние спиральное датчика \*
- 2) 3мм расстояние электрод-штифт
- 3) КРАСНАЯ трубочка
- 4) ЧЕРНАЯ трубочка

\* ВНИМАНИЕ: 12мм расстояние спиральное датчика, только для мод...:GAS XP60 CE ПРИРОДНЫЙ ГАЗ



## НЕИСПРАВНОСТИ-СПОСОБЫ УСТРАНЕНИЯ

НЕИСПРАВНОСТИ	ВОЗМОЖНЫЕ ПРИЧИНЫ	СПОСОБЫ УСТРАНЕНИЯ
Горелка не включается.	1) Отсутствие напряжения в сети.	1) Проверить плавкие предохранители питающей линии. Проверить термостаты и реле давления газа.
	2) Внутренняя неисправность устройства.	2) Заменить устройство.
	3) Термостаты (котла или комнатные) имеют разомкнутые контакты.	3) Отремонтировать или заменить.
	4) БЛОКИРОВКА Внутренняя устройства.	4) разблокировка устройства контроля горелки.
	5) Реле давления воздуха коммутирует в рабочее положение.	5) Заменить или починить реле давления воздуха.
	6) При низком давлении газа.	6) Проверить, чтобы на питающей линии не было закрытых отсечных клапанов с электрическим или ручным приводом и не было засорений трубопровода; в случае обнаружения данных проблем, необходимо связаться с поставщиком газа.
	7) реле минимального давления газа не коммутирует.	7) Отремонтировать или заменить.
Горелка включается, затем горелка блокируется.	1) Устройство видит пламя.	1) Заменить устройство. Убрать остаточное пламя в камере сгорания при его наличии.
	2) Короткое замыкание фотосопротивления.	2) Заменить.
	3) Инфильтрация внешнего света. *	3) Устранить источники внешнего света. *
Горелка запускается, но не осуществляет фазу предварительной вентиляции и блокируется.	1) Реле давления воздуха не допускает включения.	1) Проверить давление воздуха на реле давления. проверить направление вращения мотора вентилятора.
	2) Неисправен Реле давления воздуха.	2) Заменить.
	3) чтобы крыльчатка была загрязнена.	3) Очистить.
	4) Внутренняя неисправность контактор двигателя.	4) Заменить.
	5) Неэффективная работа электромотора.	5) Отремонтировать или заменить.



НЕИСПРАВНОСТИ	ВОЗМОЖНЫЕ ПРИЧИНЫ	СПОСОБЫ УСТРАНЕНИЯ
Горелка, после времени предварительной вентиляции в целях безопасности, осуществляет блокировку без появления пламени.	1) Неправильные электрические подключения клапанов.	1) Проверить подключения.
	2) Неправильные электрические подключения трансформатора розжига.	2) Проверить подключения.
	3) Неисправен трансформатор розжига.	3) Отремонтировать или заменить.
	4) Внутренняя неисправность устройства.	4) Заменить.
	5) не происходит разряд на электродах.	5) Проверить работу трансформатора розжига. Проверить положение наконечников электродов.
	6) Не открываются газовые клапаны.	6) Заменить.
	7) Дефект проводов высокого напряжения.	7) Заменить.
	8) Деформация кабелей высокого напряжения из-за высокой температуры.	8) Заменить.
Горелка запускается. Происходит образование пламени, а затем остановка и блокировка.	1) фотоспротивление не обнаруживает пламя.	1) Проверить значение интенсивности пламени.
	2) Неисправно или накопилось фотоспротивление. *	2) очистить. *
	3) Неправильные электрические подключения Электрод ионизации.	4) Проверить целостность соединения между датчиком и соответствующим разъемом. Проверить состояние проводки датчика.
		Проверить правильность подключения фазы и ноля. Проверить если электропитание типа фаза-фаза.
4) Срабатывание реле максимального давления газа.**	4) Проверить давление газа.** Проверить настройки реле максимального давления газа.** Отремонтировать или заменить.**	
Горелка включается, происходит образование пламени и горелка сразу же выключается и снова повторяется ее вентиляция.	1) слишком низкое давление ГАЗ.	1) Увеличить давление газа на регуляторе.
Пламя имеет темно-желтый цвет и нечеткую форму.	1) недостаточное количество воздуха для горения.	1) проверить, чтобы воздушная заслонка открывалась правильно. проверьте, чтобы крыльчатка не была загрязнена.
	2) слишком много газа.	2) Проверить настройки горелки.
	3) Засорение дымохода котла.	3) Осуществить прочистку.



НЕИСПРАВНОСТИ	ВОЗМОЖНЫЕ ПРИЧИНЫ	СПОСОБЫ УСТРАНЕНИЯ
Устройство блокируется при наличии пламени.	1) Недостаточный сигнал пламени.	1) Измерить сигнал пламени. Проверить настройки горелки.
	2) Неисправно фотосопротивление.	2) Заменить.
	3) Срабатывание реле максимального давления газа.**	3) Отремонтировать или заменить.**
	4) Реле давления воздуха коммутирует в неправильное положение.	4) Проверить давление воздуха на реле давления. Проверить мотор вентилятора.
	5) Неисправен Реле давления воздуха.	5) Заменить.
	6) чтобы крыльчатка была загрязнена.	6) Очистить.
	7) Диск или отверстие загрязнены.	7) Очистить.

\*: Только для моделей с системой обнаружения пламени УФ.

\*\* : Только для моделей с реле максимального давления газа.



**F.B.R. Bruciatori S.r.l.**

Via V. Veneto, 152 \_ 37050 Angiari (VR) \_ Italy  
Tel. +39 0442 97000 \_ Fax + 39 0442 97299  
www. fbr.it \_ email: fbr@fbr.it



**GAS XP25-40-60**

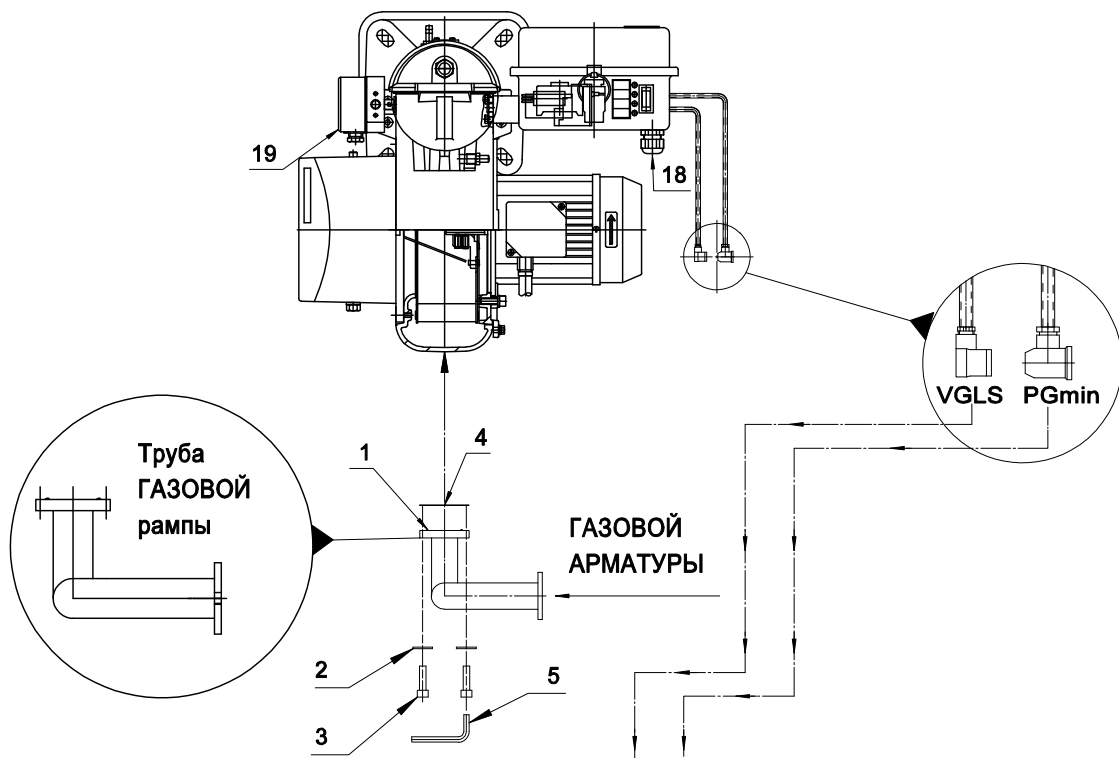
**Руководство по монтажу, настройке и  
эксплуатации горелочного устройства  
(прикрепленный\_31)**



**СХЕМА УСТАНОВКИ ГОРЕЛКИ**

**новая версия:**

коробка Горелка:



коробка газовой арматуры:

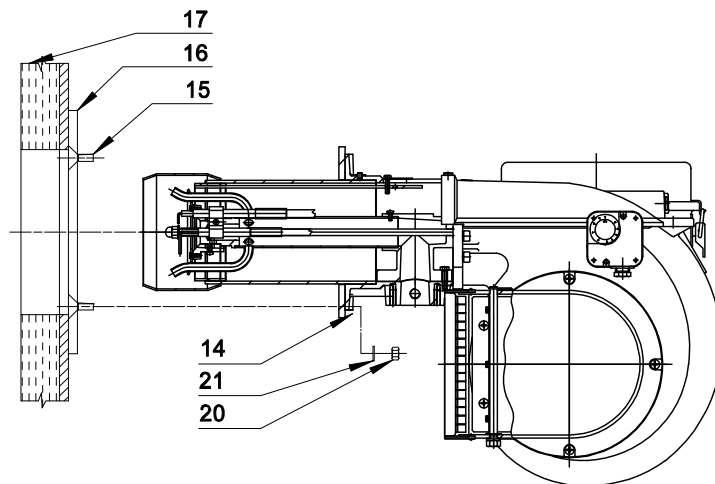
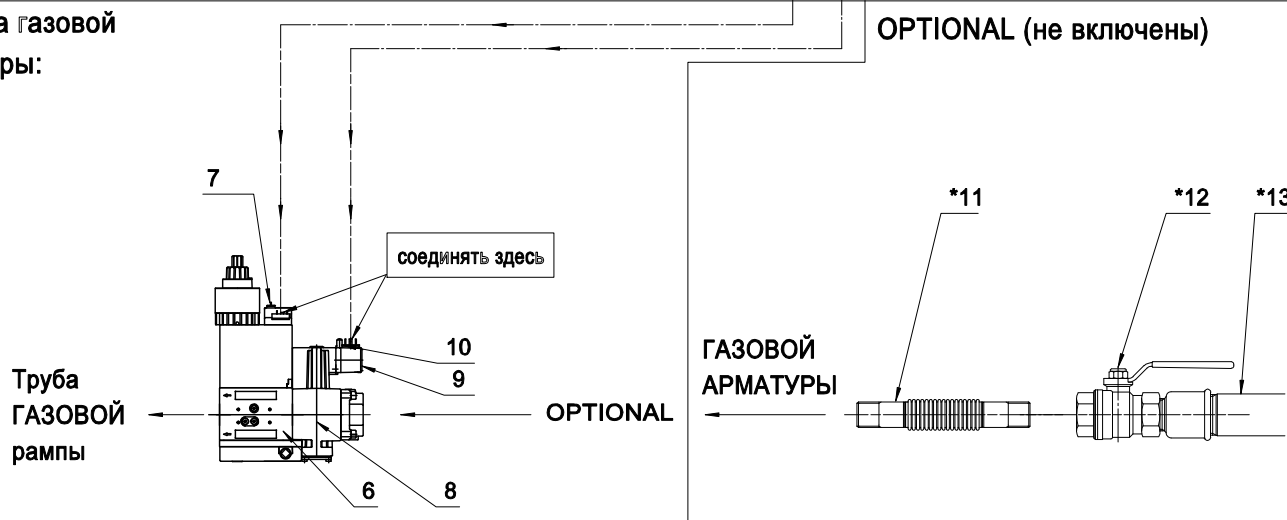


СХЕМА УСТАНОВКИ ГОРЕЛКИ




## ТЕХНИЧЕСКИЕ ХАРАКТЕРИСТИКИ

### ЛЕГЕНДА

- 1) Прокладка O-ring
- 2) Шайба
- 3) Винт
- 4) Заглушка
- 5) Шестиугольный ключ
- 6) Газовый электрический клапан
- 7) Стабилизатор
- 8) Фильтр
- 9) Реле минимального давления ГАЗА
- 10) Разъем для измерения минимального давления ГАЗА
- 11) Антивибрационное соединение (OPTIONAL)
- 12) Шаровый кран (OPTIONAL)
- 13) Газопровод
- 14) Прокладка
- 15) Шпилька
- 16) Ответный фланец
- 17) Котел
- 18) Кабельный проход
- 19) Реле давления воздуха
- 20) Гайка
- 21) Шайба

\* Установка производится монтажником.

 *Перед установкой фланца убедитесь, что кольцо O-ring (Поз.1) правильно установлено в седле.  
Снять заглушку (Поз.4).*

## ЭЛЕКТРИЧЕСКАЯ СХЕМА

Сделать ссылку на электрическую схему, поставляемую в комплекте с настоящим РУКОВОДСТВОМ.

## РАБОЧАЯ ДИАГРАММА УСТРОЙСТВА

Обратитесь к инструкции на устройство, которая поставляется в комплекте с настоящим Руководством.

## ЭЛЕКТРИЧЕСКИЕ СОЕДИНЕНИЯ ГАЗОВОЙ АРМАТУРЫ

Для электрических соединений газовой магистрали, пожалуйста, обратитесь к следующей фотографии и расположению электрической панели, поставляемой с настоящей инструкцией.



*Электрические соединения к газовой магистрали*